



CREA
LED



PRODUITS EXTÉRIEURS



ENCASTRÉS DE SOL FIXES Pages 6 à 21

ENCASTRÉS DE SOL DMX Pages 22 à 23

ENCASTRÉS DE SOL ORIENTABLES Pages 24 à 27

PROJECTEURS Pages 30 à 43

PROJECTEURS DMX Pages 44 à 45

RÉHAUSSES DE PROJECTEURS Pages 46 à 47

PROJECTEURS LINÉAIRES Pages 48 à 50

BALISES MURALES Pages 54 à 59

BALISES SOLS Pages 60 à 61



ENCISTRÉS DE SOL



ENCASTRÉS DE SOL 1.5W - DIAMÈTRE 33MM

TERRA XS

24V DC

1.5 W

De 145
à
160 lm

IRC>80

15° - 36°

IP67

2700 K

3000 K

4000 K



- Encastrés de très petite taille pour l'éclairage ou le balisage (verre dépoli en option) des marches, sols, niches, murets
- Optiques de grande qualité
- Livrés avec leur boîtier d'encastrement
- Alimentation en 24V DC
- Garantie 3 ans

CARACTÉRISTIQUES LUMINEUSES	
IRC mini	80
Ouvertures & rendement	Optiques 15° et 36° (>85%)
Orientable	Non
Type de LED	CMS - BIN : 3-step MacAdam
CARACTÉRISTIQUES ÉLECTRIQUES	
Puissance	1.5W
Consommation	1.7W à 24V DC
Tension	24V DC
Variation	Non
Température de fonctionnement	< 50°C
Câblage	2m HO5-RNF avec bague de protection anti-remontée d'eau
CARACTÉRISTIQUES PHYSIQUES	
Finition	Corps: Noir (RAL 9005) / Collettere: Inox 316L
Dimensions (Ø collettere xH)	Ø 33 mm x 66mm
Poids	0,22 kg
IP	Étanche à la poussière et à l'immersion temporaire - IP67
IK	Résistance de 5 joules aux chocs - IK08
Pression	650 kg
Matériau	Corps: aluminium 6062 / Verre: clair 5 mm, trempé (dépoli en option)
Fixations Optionnelles	Pot d'encastrement fin inclus (TE XS PE) / Pot large en option (TE XS PEL)
AUTRES CARACTÉRISTIQUES	
Norme EMC	EN IEC 61000-3-2:2019+A1:2021 EN IEC 55015:2019+A11:2020 EN 61547:2023 EN IEC 61000-3-3:2013+A1:2019+A2:2021
Norme LVD	EN IEC 60598-1:2021+A11:2022 EN60598-2-13:2006+A1:2012+A2:2016+A11:2021 EN 62493:2015+A1:2022
Norme IP	EN IEC 60598-1:2021+A11:2022
Norme IK	EN 62262:2002
Classe énergétique	F
GARANTIES & DURÉE DE VIE	
Garantie	3ans (Hors câblerie et verre)
Durées de vie IES LM82-12	L90 B10 (Ta 25°C) / L70 B10 (Ta 50°C)

PERFORMANCES LUMINEUSES			
Couleur (K)	2700K	3000K	4000K
Flux mini	145 lm	150 lm	160 lm
Efficacité mini	96 lm/W	100 lm/W	106 lm/W

RÉFÉRENCES ENCASTRÉS		
24V DC		
2700K	15°	TE XS 2700 15 B
	36°	TE XS 2700 36 B
3000K	15°	TE XS 3000 15 B
	36°	TE XS 3000 36 B
4000K	15°	TE XS 4000 15 B
	36°	TE XS 4000 36 B



VERRE

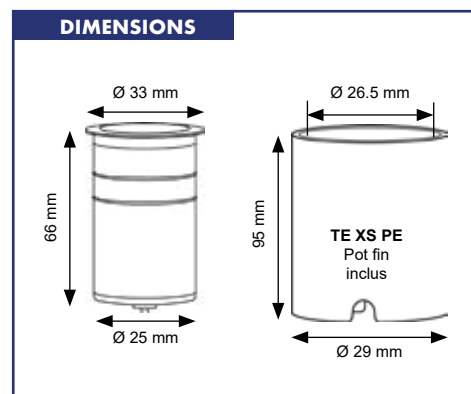
Verre dépoli	XS VD
--------------	-------

CÂBLAGE SUR MESURE

HO5 2G 2x0.75mm², 1e ml	HO52G075N
-------------------------	-----------

POTS D'ENCASTREMENT SUPPLÉMENTAIRES

Pot d'encastrement fin	TE XS PE
Pot d'encastrement large	TE XS PEL



ENCASTRÉS DE SOL 3.5W - DIAMÈTRE 50MM

TERRA S

24V DC
ou
230V AC

3.5 W

De 184
à
315 lm

IRC>80

15°-36°

IP67

2700 K

3000 K

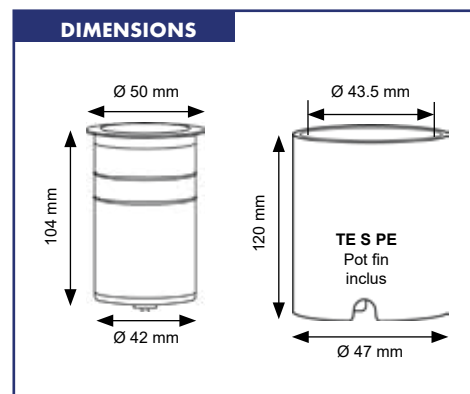
4000 K



- Encastrés de petite taille pour l'éclairage ou le balisage (verre dépoli en option) des marches, sols, niches, murets
- Version arrasante ou basse luminance
- Grille anti-éblouissement (nid d'abeille) en option sur la version basse luminance
- Optiques de grande qualité
- Livrés avec leur boîtier d'encastrement
- Alimentation en 24V DC variable ou 230V AC
- Garantie 3 ans

CARACTÉRISTIQUES LUMINEUSES	
IRC mini	80
Ouvertures & rendement	Optiques 15° et 36° (>85%)
Orientable	Non
Type de LED	COB 6 - BIN : 3-step MacAdam
CARACTÉRISTIQUES ÉLECTRIQUES	
Puissance	3.5W
Consommation	3.9W à 24V DC - 6W à 230V AC (PF>90)
Tension	24V DC ou 230V AC
Variation	PWM (24V DC uniquement)
Température de fonctionnement	< 50°C
Câblage	2m HO5-RNF avec bague de protection anti-remontée d'eau
CARACTÉRISTIQUES PHYSIQUES	
Finition	Corps: Noir (RAL 9005) / Collerette: Inox 316L
Dimensions (Ø collerette xH)	Ø 50 mm x 104 mm
Poids	0,50 kg
IP	Étanche à la poussière et à l'immersion temporaire - IP67
IK	Résistance de 5 joules aux chocs - IK08
Pression	1000 kg
Matière	Corps: aluminium 6062 / Verre: clair 5 mm, trempé (dépoli en option)
Fixations Optionnelles	Pot d'encastrement fin inclus (TE S PE) / Pot large en option (TE S PEL)
AUTRES CARACTÉRISTIQUES	
Norme EMC	EN IEC 61000-3-2:2019+A1:2021 EN IEC 55015:2019+A11:2020 EN 61547:2023 EN IEC 61000-3-3:2013+A1:2019+A2:2021
Norme LVD	EN IEC 60598-1:2021+A11:2022 EN60598-2-13:2006+A1:2012+A2:2016+A11:2021 EN 62493:2015+A1:2022
Norme IP	EN IEC 60598-1:2021+A11:2022
Norme IK	EN 62262:2002
Classe énergétique	F/G
GARANTIES & DURÉE DE VIE	
Garantie	3ans (Hors câblerie et verre)
Durées de vie IES LM82-12	L90 B10 (Ta 25°C) / L70 B10 (Ta 50°C)

PERFORMANCES LUMINEUSES OPTIQUE ARRASANTE			
Couleur (K)	2700K	3000K	4000K
Flux mini arrasant	286 lm	295 lm	315 lm
Efficacité mini arrasant	82 lm/W	84 lm/W	90 lm/W



PERFORMANCES LUMINEUSES OPTIQUE BASSE LUMINANCE			
Couleur (K)	2700K	3000K	4000K
Flux mini (sans nid d'abeille)	237 lm	245 lm	260 lm
Efficacité mini (sans nid d'abeille)	58 lm/W	70 lm/W	74 lm/W
Flux mini (avec nid d'abeille)	184 lm	190 lm	203 lm
Efficacité mini (avec nid d'abeille)	52 lm/W	54 lm/W	58 lm/W

RÉFÉRENCES ENCASTRÉS AVEC OPTIQUE ARRASANTE			
		230V AC	24V DC
2700K	15°	TE S 2700 15 C	TE S 2700 15
	36°	TE S 2700 36 C	TE S 2700 36
3000K	15°	TE S 3000 15 C	TE S 3000 15
	36°	TE S 3000 36 C	TE S 3000 36
4000K	15°	TE S 4000 15 C	TE S 4000 15
	36°	TE S 4000 36 C	TE S 4000 36

RÉFÉRENCES ENCASTRÉS AVEC OPTIQUE BASSE LUMINANCE			
		230V AC	24V DC
2700K	15°	TE S 2700 15 B C	TE S 2700 15 B
	36°	TE S 2700 36 B C	TE S 2700 36 B
3000K	15°	TE S 3000 15 B C	TE S 3000 15 B
	36°	TE S 3000 36 B C	TE S 3000 36 B
4000K	15°	TE S 4000 15 B C	TE S 4000 15 B
	36°	TE S 4000 36 B C	TE S 4000 36 B

CÂBLAGE SUR MESURE	
HO5 2G 2x1mm ² , 1e ml	HO521N
HO5 3G 3x0.75mm ² , 1e ml	HO53G075N

VERRE ET NID D'ABEILLE	
Verre dépoli	S VD
Nid d'abeille	S NIDA

POTS D'ENCASTREMENT SUPPLEMENTAIRES	
Pot d'encastrement fin	TE S PE
Pot d'encastrement large	TE S PEL



ENCASTRÉS DE SOL 7W - DIAMÈTRE 75MM

TERRA M

24V DC
ou
230V AC

7 W

De 354
à
781 lm

IRC>80

15°-36°

IP67

2700 K

3000 K

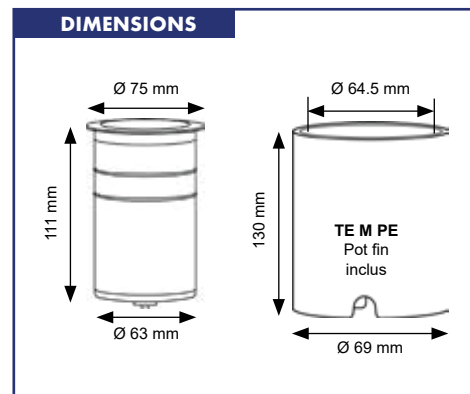
4000 K



- Encastrés de taille moyenne pour l'éclairage de sujets classiques d'environ 2 mètres
- Version arrasante ou basse luminance
- Verre dépoli et grille anti-éblouissement (nid d'abeille) en option sur la version basse luminance
- Optiques de grande qualité
- Livrés avec leur boîtier d'encastrement
- Alimentation en 24V DC variable ou 230V AC
- Garantie 3 ans

CARACTÉRISTIQUES LUMINEUSES	
IRC mini	80
Ouvertures & Rendement	Optiques 15° et 36° (>85%)
Orientable	Non
Type de LED	COB 8 - BIN : 3-step MacAdam
CARACTÉRISTIQUES ÉLECTRIQUES	
Puissance	7W
Consommation	7.9W à 24V DC - 8W à 230V AC (PF>90)
Tension	24V DC ou 230V AC
Variation	PWM (24V DC uniquement)
Température de fonctionnement	< 50°C
Câblage	2m HO5-RNF avec bague de protection anti-remontée d'eau
CARACTÉRISTIQUES PHYSIQUES	
Finition	Corps: Noir (RAL 9005) / Collerette: Inox 316L
Dimensions (Ø collerette x H)	Ø 75 mm x 111 mm
Poids	0,80 kg
IP	Étanche à la poussière et à l'immersion temporaire - IP67
IK	Résistance de 5 joules aux chocs - IK08
Pression	1000 kg
Matière	Corps: aluminium 6062 / Verre: clair 5 mm, trempé (dépoli en option)
Fixations Optionnelles	Pot d'encastrement fin inclus (TE M PE) / Pot large en option (TE M PEL)
AUTRES CARACTÉRISTIQUES	
Norme EMC	EN IEC 61000-3-2:2019+A1:2021 EN IEC 55015:2019+A11:2020 EN 61547:2023 EN IEC 61000-3-3:2013+A1:2019+A2:2021
Norme LVD	EN IEC 60598-1:2021+A11:2022 EN60598-2-13:2006+A1:2012+A2:2016+A11:2021 EN 62493:2015+A1:2022
Norme IP	EN IEC 60598-1:2021+A11:2022
Norme IK	EN 62262:2002
Classe énergétique	F/G
GARANTIES & DURÉE DE VIE	
Garantie	3ans (Hors câblerie et verre)
Durées de vie IES LM82-12	L90 B10 (Ta 25°C) / L70 B10 (Ta 50°C)

PERFORMANCES LUMINEUSES OPTIQUE ARRASANTE			
Couleur (K)	2700K	3000K	4000K
Flux mini arrasant	708 lm	730 lm	781 lm
Efficacité mini arrasant	101 lm/W	104 lm/W	111 lm/W



PERFORMANCES LUMINEUSES OPTIQUE BASSE LUMINANCE			
Couleur (K)	2700K	3000K	4000K
Flux mini (sans nid d'abeille)	591 lm	610 lm	652 lm
Efficacité mini (sans nid d'abeille)	84 lm/W	87 lm/W	93 lm/W
Flux mini (avec nid d'abeille)	354 lm	365 lm	390 lm
Efficacité mini (avec nid d'abeille)	51 lm/W	52 lm/W	56 lm/W

RÉFÉRENCES ENCASTRÉS AVEC OPTIQUE ARRASANTE			
		230V AC	24V DC
2700K	15°	TE M 2700 15 C	TE M 2700 15
	36°	TE M 2700 36 C	TE M 2700 36
3000K	15°	TE M 3000 15 C	TE M 3000 15
	36°	TE M 3000 36 C	TE M 3000 36
4000K	15°	TE M 4000 15 C	TE M 4000 15
	36°	TE M 4000 36 C	TE M 4000 36

RÉFÉRENCES ENCASTRÉS AVEC OPTIQUE BASSE LUMINANCE			
		230V AC	24V DC
2700K	15°	TE M 2700 15 B C	TE M 2700 15 B
	36°	TE M 2700 36 B C	TE M 2700 36 B
3000K	15°	TE M 3000 15 B C	TE M 3000 15 B
	36°	TE M 3000 36 B C	TE M 3000 36 B
4000K	15°	TE M 4000 15 B C	TE M 4000 15 B
	36°	TE M 4000 36 B C	TE M 4000 36 B

CÂBLAGE SUR MESURE	
HO5 2G 2x1mm², le ml	HO521N
HO5 3G 3x0.75mm², le ml	HO53G075N

VERRE ET NID D'ABEILLE	
Verre dépoli	M VD
Nid d'abeille	M NIDA

POTS D'ENCASTREMENT SUPPLEMENTAIRES	
Pot d'encastrement fin	TE M PE
Pot d'encastrement large	TE M PEL

OPTIONS

Nid d'abeille*

*Uniquement en basse luminance

Verre dépoli

ENCASTRÉS DE SOL 12.5W - DIAMÈTRE 88MM

TERRA ML

24V DC
ou
230V AC

12.5 W

De 970
à
1284 lm

IRC>80

15°- 36°
50°

IP67

2700 K

3000 K

4000 K

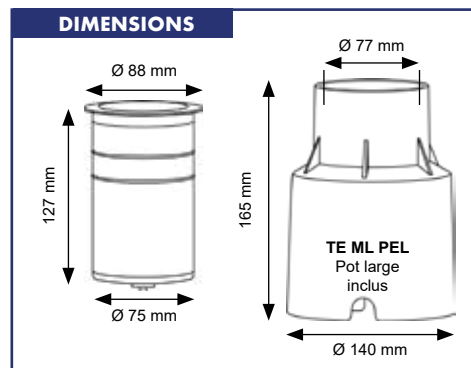


- Encastrés pour l'éclairage de sujets d'environ 3 mètres
- Version arrasante ou basse luminance
- Verre dépoli et grille anti-éblouissement (nid d'abeille) en option sur la version basse luminance
- Optiques de grande qualité
- Livrés avec leur boîtier d'encastrement
- Alimentation en 24V DC variable ou 230V AC
- Garantie 3 ans

CARACTÉRISTIQUES LUMINEUSES	
IRC mini	80
Ouvertures & Rendement	Optiques 15°, 36° et 50° (>85%)
Orientable	Non
Type de LED	COB 8 - BIN : 3-step MacAdam
CARACTÉRISTIQUES ÉLECTRIQUES	
Puissance	12.5W
Consommation	14W à 24V DC - 15W à 230V AC (PF>90)
Tension	24V DC ou 230V AC
Variation	PWM (24V DC uniquement)
Température de fonctionnement	< 50°C
Câblage	2m HO5-RNF avec bague de protection anti-remontée d'eau
CARACTÉRISTIQUES PHYSIQUES	
Finition	Corps: Noir (RAL 9005) / Colerette: Inox 316L
Dimensions (Ø colerette xH)	Ø 88 mm x 127 mm
Poids	1.10 kg
IP	Étanche à la poussière et à l'immersion temporaire - IP67
IK	Résistance de 5 joules aux chocs - IK08
Pression	1000 kg
Matière	Corps: aluminium 6062 / Verre: clair 5 mm, trempé (dépoli en option)
Fixations Optionnelles	Pot d'encastrement large inclus (TE ML PEL)
AUTRES CARACTÉRISTIQUES	
Norme EMC	EN IEC 61000-3-2:2019+A1:2021 EN IEC 55015:2019+A11:2020 EN 61547:2023 EN IEC 61000-3-3:2013+A1:2019+A2:2021
Norme LVD	EN IEC 60598-1:2021+A11:2022 EN60598-2-13:2006+A1:2012+A2:2016+A11:2021 EN 62493:2015+A1:2022
Norme IP	EN IEC 60598-1:2021+A11:2022
Norme IK	EN 62262:2002
Classe énergétique	F/G
GARANTIES & DURÉE DE VIE	
Garantie	3ans (Hors câblerie et verre)
Durées de vie IES LM82-12	L90 B10 (Ta 25°C) / L70 B10 (Ta 50°C)

PERFORMANCES LUMINEUSES OPTIQUE ARRASANTE			
Couleur (K)	2700K	3000K	4000K
Flux mini arrasant	1164 lm	1200 lm	1284 lm
Efficacité mini arrasant	93 lm/W	96 lm/W	102 lm/W

PERFORMANCES LUMINEUSES OPTIQUE BASSE LUMINANCE			
Couleur (K)	2700K	3000K	4000K
Flux mini (sans nid d'abeille)	970 lm	1000 lm	1070 lm
Efficacité mini (sans nid d'abeille)	78 lm/W	80 lm/W	85 lm/W
Flux mini (avec nid d'abeille)	727 lm	750 lm	802 lm
Efficacité mini (avec nid d'abeille)	58 lm/W	60 lm/W	64 lm/W



RÉFÉRENCES ENCASTRÉS AVEC OPTIQUE ARRASANTE			
		230V AC	24V DC
2700K	15°	TE ML 2700 15 C	TE ML 2700 15
	36°	TE ML 2700 36 C	TE ML 2700 36
	50°	TE ML 2700 50 C	TE ML 2700 50
3000K	15°	TE ML 3000 15 C	TE ML 3000 15
	36°	TE ML 3000 36 C	TE ML 3000 36
	50°	TE ML 3000 50 C	TE ML 3000 50
4000K	15°	TE ML 4000 15 C	TE ML 4000 15
	36°	TE ML 4000 36 C	TE ML 4000 36
	50°	TE ML 4000 50 C	TE ML 4000 50

RÉFÉRENCES ENCASTRÉS AVEC OPTIQUE BASSE LUMINANCE			
		230V AC	24V DC
2700K	15°	TE ML 2700 15 B C	TE ML 2700 15 B
	36°	TE ML 2700 36 B C	TE ML 2700 36 B
	50°	TE ML 2700 50 B C	TE ML 2700 50 B
3000K	15°	TE ML 3000 15 B C	TE ML 3000 15 B
	36°	TE ML 3000 36 B C	TE ML 3000 36 B
	50°	TE ML 3000 50 B C	TE ML 3000 50 B
4000K	15°	TE ML 4000 15 B C	TE ML 4000 15 B
	36°	TE ML 4000 36 B C	TE ML 4000 36 B
	50°	TE ML 4000 50 B C	TE ML 4000 50 B

CÂBLAGE SUR MESURE	
HO5 2G 2x1mm ² , le ml	HO521N
HO5 3G 3x0.75mm ² , le ml	HO53G075N

VERRE ET NID D'ABEILLE	
Verre dépoli	MLVD
Nid d'abeille	MLNIDA

POT D'ENCASTREMENT SUPPLÉMENTAIRE	
Pot d'encastrement large	TE ML PEL



ENCASTRÉS DE SOL 15.5W - DIAMÈTRE 105MM

TERRA L

24V DC
ou
230V AC

15.5 W

De 1455
à
1926 lm

IRC>80

15°- 36°
50°

IP67

2700 K

3000 K

4000 K

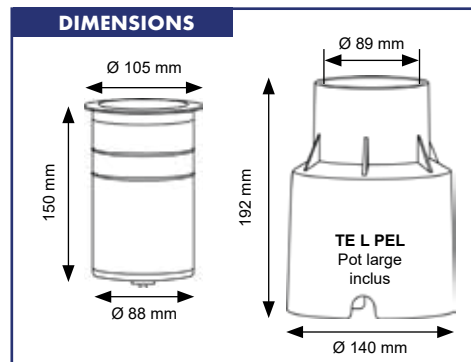


- Encastrés de grande taille pour l'éclairage de sujets importants (jusqu'à 5 mètres environ)
- Version arrasante ou basse luminance
- Verre dépoli et grille anti-éblouissement (nid d'abeille) en option sur la version basse luminance
- Optiques de grande qualité
- Livrés avec leur boîtier d'encastrement
- Alimentation en 24V DC variable ou 230V AC
- Garantie 3 ans

CARACTÉRISTIQUES LUMINEUSES	
IRC mini	80
Ouvertures & Rendement	Optiques 15°, 36° et 50° (>85%)
Orientable	Non
Type de LED	COB 13 - BIN : 3-step MacAdam
CARACTÉRISTIQUES ÉLECTRIQUES	
Puissance	15.5W
Consommation	16W à 24V DC - 17W à 230V AC (PF>90)
Tension	24V DC ou 230V AC
Variation	PWM (24V DC uniquement)
Température de fonctionnement	< 50°C
Câblage	2m HO5-RNF avec bague de protection anti-remontée d'eau
CARACTÉRISTIQUES PHYSIQUES	
Finition	Corps: Noir (RAL 9005) / Collerette: Inox 316L
Dimensions (Ø collerette xH)	Ø 105 mm x 150 mm
Poids	1.50 kg
IP	Étanche à la poussière et à l'immersion temporaire - IP67
IK	Résistance de 5 joules aux chocs - IK08
Pression	1000 kg
Matière	Corps: aluminium 6062 / Verre: clair 5 mm, trempé (dépoli en option)
Fixations Optionnelles	Pot d'encastrement large inclus (TE L PEL)
AUTRES CARACTÉRISTIQUES	
Norme EMC	EN IEC 61000-3-2:2019+A1:2021 EN IEC 55015:2019+A11:2020 EN 61547:2023 EN IEC 61000-3-3:2013+A1:2019+A2:2021
Norme LVD	EN IEC 60598-1:2021+A11:2022 EN60598-2-13:2006+A1:2012+A2:2016+A11:2021 EN 62493:2015+A1:2022
Norme IP	EN IEC 60598-1:2021+A11:2022
Norme IK	EN 62262:2002
Classe énergétique	E/F/G
GARANTIES & DURÉE DE VIE	
Garantie	3ans (Hors câblerie et verre)
Durées de vie IES LM82-12	L90 B10 (Ta 25°C) / L70 B10 (Ta 50°C)

PERFORMANCES LUMINEUSES OPTIQUE ARRASANTE			
Couleur (K)	2700K	3000K	4000K
Flux mini arrasant	1746 lm	1800 lm	1926 lm
Efficacité mini arrasant	113 lm/W	116 lm/W	124 lm/W

PERFORMANCES LUMINEUSES OPTIQUE BASSE LUMINANCE			
Couleur (K)	2700K	3000K	4000K
Flux mini (sans nid d'abeille)	1455 lm	1500 lm	1605 lm
Efficacité mini (sans nid d'abeille)	94 lm/W	97 lm/W	103 lm/W
Flux mini (avec nid d'abeille)	873 lm	900 lm	963 lm
Efficacité mini (avec nid d'abeille)	56 lm/W	58 lm/W	62 lm/W



RÉFÉRENCES ENCASTRÉS AVEC OPTIQUE ARRASANTE			
		230V AC	24V DC
2700K	15°	TE L 2700 15 C	TE L 2700 15
	36°	TE L 2700 36 C	TE L 2700 36
	50°	TE L 2700 50 C	TE L 2700 50
3000K	15°	TE L 3000 15 C	TE L 3000 15
	36°	TE L 3000 36 C	TE L 3000 36
	50°	TE L 3000 50 C	TE L 3000 50
4000K	15°	TE L 4000 15 C	TE L 4000 15
	36°	TE L 4000 36 C	TE L 4000 36
	50°	TE L 4000 50 C	TE L 4000 50

RÉFÉRENCES ENCASTRÉS AVEC OPTIQUE BASSE LUMINANCE			
		230V AC	24V DC
2700K	15°	TE L 2700 15 B C	TE L 2700 15 B
	36°	TE L 2700 36 B C	TE L 2700 36 B
	50°	TE L 2700 50 B C	TE L 2700 50 B
3000K	15°	TE L 3000 15 B C	TE L 3000 15 B
	36°	TE L 3000 36 B C	TE L 3000 36 B
	50°	TE L 3000 50 B C	TE L 3000 50 B
4000K	15°	TE L 4000 15 B C	TE L 4000 15 B
	36°	TE L 4000 36 B C	TE L 4000 36 B
	50°	TE L 4000 50 B C	TE L 4000 50 B

CÂBLAGE SUR MESURE	
HO5 2G 2x1mm ² , 1e ml	HO521N
HO5 3G 3x0.75mm ² , 1e ml	HO53G075N

VERRE ET NID D'ABEILLE	
Verre dépoli	LVD
Nid d'abeille	L NIDA

POT D'ENCASTREMENT SUPPLÉMENTAIRE	
Pot d'encastrement large	TE L PEL



ENCASTRÉS DE SOL 15.5W - DIAMÈTRE 105MM

TERRA L 10 COULEURS

24V DC ou 230V AC	De 10 à 14 W	De 458 à 1200 lm	 15° - 36° 50°	IP67
-------------------------	--------------------	------------------------	---	------

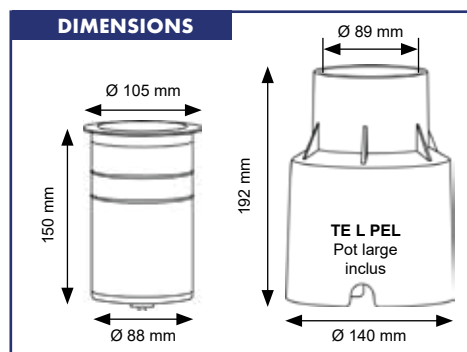


- Encastrés de grande taille pour l'éclairage en couleur de sujets importants (jusqu'à 5 mètres environ) ou de façades
- Version arrasante ou basse luminance
- Verre dépoli en option
- Optiques de grande qualité
- Livrés avec leur boîtier d'encastrement
- Alimentation en 230V AC
- Garantie 3 ans

CARACTÉRISTIQUES LUMINEUSES				
Couleur	ROUGE	VERT	BLEU	AMBRE
Ouverture	Optiques 15°, 36° et 50° (>85%)			
Orientable	Non			
Type de LED	COB			
CARACTÉRISTIQUES ÉLECTRIQUES				
Puissance	10 W	14 W	14 W	11 W
Consommation	14 W (PF>90)	18 W (PF>90)	18 W (PF>90)	15 W (PF>90)
Tension	230V AC			
Variation	Non			
Température de fonctionnement	<50°			
Câblage	2m HO5-RNF avec bague de protection anti-remontée d'eau			
CARACTÉRISTIQUES PHYSIQUES				
Finition	Corps: Noir (RAL 9005) / Collerette: Inox 316L			
Dimensions (Øxh)	Ø 105 mm x 150 mm			
Poids	1,3 kg			
IP	Étanche à la poussière et à l'immersion temporaire - IP67			
IK	Résistance de 5 joules aux chocs - IK08			
Pression	1000 kg			
Matière	Corps: aluminium 6062 / Verre: clair 5 mm, trempé (dépoli en option)			
Fixation	Pot d'encastrement large inclus (TE L PEL)			
AUTRES CARACTÉRISTIQUES				
Norme EMC	EN IEC 61000-3-2:2019+A1:2021 EN IEC 55015:2019+A11:2020 EN 61547:2023 EN IEC 61000-3-3:2013+A1:2019+A2:2021			
Norme LVD	EN IEC 60598-1:2021+A11:2022 EN60598-2-13:2006+A1:2012+A2:2016+A11:2021 EN 62493:2015+A1:2022			
Norme IP	EN IEC 60598-1:2021+A11:2022			
Norme IK	EN 62262:2002			
Classe énergétique	Vert : F		Rouge/Bleu/Ambre : G	
GARANTIES & DURÉE DE VIE				
Garantie	3ans (Hors câblerie et verre)			
Durées de vie IES LM82-12	L90 B10 (Ta 25°C) / L70 B10 (Ta 50°C)			

PERFORMANCES LUMINEUSES OPTIQUE ARRASANTE				
Couleur (K)	Rouge	Vert	Bleu	Ambre
Flux mini arrasant	800 lm	1200 lm	550 lm	750 lm
Efficacité mini arrasant	80 lm/W	86 lm/W	36 lm/W	68 lm/W

PERFORMANCES LUMINEUSES OPTIQUE BASSE LUMINANCE				
Couleur (K)	Rouge	Vert	Bleu	Ambre
Flux mini	667 lm	1000 lm	458 lm	625 lm
Efficacité mini	66 lm/W	71 lm/W	33 lm/W	57 lm/W



RÉFÉRENCES ENCASTRÉS AVEC OPTIQUE ARRASANTE - 230V AC		
Rouge (10 W) 620-625nm	15°	TE R 15 C
	36°	TE R 36 C
	50°	TE R 50 C
Vert (14 W) 520-525nm	15°	TE V 15 C
	36°	TE V 36 C
	50°	TE V 50 C
Bleu (14 W) 460-465nm	15°	TE B 15 C
	36°	TE B 36 C
	50°	TE B 50 C
Ambre (11 W) 590-595nm	15°	TE A 15 C
	36°	TE A 36 C
	50°	TE A 50 C

RÉFÉRENCES ENCASTRÉS AVEC OPTIQUE BASSE LUMINANCE - 230V AC		
Rouge (10 W) 620-625nm	15°	TE R 15 B C
	36°	TE R 36 B C
	50°	TE R 50 B C
Vert (14 W) 520-525nm	15°	TE V 15 B C
	36°	TE V 36 B C
	50°	TE V 50 B C
Bleu (14 W) 460-465nm	15°	TE B 15 B C
	36°	TE B 36 B C
	50°	TE B 50 B C
Ambre (11 W) 590-595nm	15°	TE A 15 B C
	36°	TE A 36 B C
	50°	TE A 50 B C

OPTION	
Verre dépoli	LVD



CÂBLAGE SUR MESURE	
HO5 3G 3x0.75mm², le ml	HO53G075N

POT D'ENCASTREMENT SUPPLEMENTAIRE	
Pot d'encastrement large	TE L PEL

ENCASTRÉS DE SOL 27W - DIAMÈTRE 119.5MM

TERRA XL

230V AC
(option DALI)

27 W

De 2050
à
3338 lm

IRC>80

15° - 36°
50°

IP67

2700 K

3000 K

4000 K



- Encastrés de très grande taille pour l'éclairage de sujets hauts et imposants (plus de 5 mètres)
- Version arrasante ou basse luminance
- Verre dépoli et grille anti-éblouissement (nid d'abeille) en option sur la version basse luminance
- Optiques de grande qualité
- Livrés avec leur boîtier d'encastrement
- Alimentation en 230V AC, DALI (230V AC)
- Garantie 3 ans

CARACTÉRISTIQUES LUMINEUSES	
IRC mini	80
Ouvertures & Rendement	Optiques 15°, 36° et 50° (>85%)
Orientable	Non
Type de LED	COB 18 - BIN : 3-step MacAdam
CARACTÉRISTIQUES ÉLECTRIQUES	
Puissance	27W/17W (DALI)
Consommation	29W à 230V AC/23W (DALI) - (PF>90)
Tension	230V AC (+ DALI)
Variation	Version DALI uniquement
Température de fonctionnement	< 50°C
Câblage	2m HO5-RNF avec bague de protection anti-remontée d'eau
CARACTÉRISTIQUES PHYSIQUES	
Finition	Corps: Noir (RAL 9005) / Collerette: Inox 316L
Dimensions (Ø collerette xH)	Ø 119.5 mm x 176 mm
Poids	2.25 kg
IP	Étanche à la poussière et à l'immersion temporaire - IP67
IK	Résistance de 5 joules aux chocs - IK08
Pression	1000 kg
Matière	Corps: aluminium 6062 / Verre: clair 5 mm, trempé (dépoli en option)
Fixations Optionnelles	Pot d'encastrement large inclus (TE XL PEL)
AUTRES CARACTÉRISTIQUES	
Norme EMC	EN IEC 61000-3-2:2019+A1:2021 EN IEC 55015:2019+A11:2020 EN 61547:2023 EN IEC 61000-3-3:2013+A1:2019+A2:2021
Norme LVD	EN IEC 60598-1:2021+A11:2022 EN60598-2-13:2006+A1:2012+A2:2016+A11:2021 EN 62493:2015+A1:2022
Norme IP	EN IEC 60598-1:2021+A11:2022
Norme IK	EN 62262:2002
Classe énergétique	E/F/G
GARANTIES & DURÉE DE VIE	
Garantie	3ans (Hors câblerie et verre)
Durées de vie IES LM82-12	L90 B10 (Ta 25°C) / L70 B10 (Ta 50°C)

PERFORMANCES LUMINEUSES OPTIQUE ARRASANTE			
Couleur (K)	2700K	3000K	4000K
Flux mini arrasant	3026 lm / 2182lm DALI	3120 lm / 2250lm DALI	3338lm / 2408lm DALI
Efficacité mini arrasant	112lm/W - 128lm/W DALI	115lm/W - 132lm/W DALI	124lm/W - 141lm/W DALI

PERFORMANCES LUMINEUSES OPTIQUE BASSE LUMINANCE			
Couleur (K)	2700K	3000K	4000K
Flux mini (sans nid d'abeille)	2522 lm / 2050lm DALI	2600 lm / 2114lm DALI	2782 lm / 2262lm DALI
Efficacité mini (sans nid d'abeille)	93lm/W - 120lm/W DALI	96lm/W - 124lm/W DALI	103lm/W - 133lm/W DALI
Flux mini (avec nid d'abeille)	1780lm / 1454lm DALI	1835lm / 1500lm DALI	1963lm / 1604lm DALI
Efficacité mini (avec nid d'abeille)	66lm/W - 85lm/W DALI	68lm/W - 88lm/W DALI	72lm/W - 94lm/W DALI

OPTIONS

Nid d'abeille*



*Uniquement en basse luminance

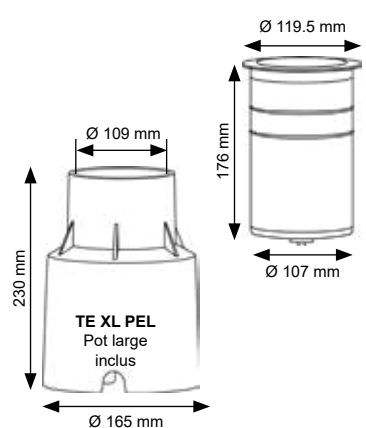
Verre dépoli



RÉFÉRENCES ENCASTRÉS AVEC OPTIQUE ARRASANTE			
	230V AC	230V AC + Dali	
2700K	15°	TE XL 2700 15 C	TE XL 2700 15 DA C
	36°	TE XL 2700 36 C	TE XL 2700 36 DA C
	50°	TE XL 2700 50 C	TE XL 2700 50 DA C
3000K	15°	TE XL 3000 15 C	TE XL 3000 15 DA C
	36°	TE XL 3000 36 C	TE XL 3000 36 DA C
	50°	TE XL 3000 50 C	TE XL 3000 50 DA C
4000K	15°	TE XL 4000 15 C	TE XL 4000 15 DA C
	36°	TE XL 4000 36 C	TE XL 4000 36 DA C
	50°	TE XL 4000 50 C	TE XL 4000 50 DA C

RÉFÉRENCES ENCASTRÉS AVEC OPTIQUE BASSE LUMINANCE			
	230V AC	230V AC + Dali	
2700K	15°	TE XL 2700 15 B C	TE XL 2700 15 B DA C
	36°	TE XL 2700 36 B C	TE XL 2700 36 B DA C
	50°	TE XL 2700 50 B C	TE XL 2700 50 B DA C
3000K	15°	TE XL 3000 15 B C	TE XL 3000 15 B DA C
	36°	TE XL 3000 36 B C	TE XL 3000 36 B DA C
	50°	TE XL 3000 50 B C	TE XL 3000 50 B DA C
4000K	15°	TE XL 4000 15 B C	TE XL 4000 15 B DA C
	36°	TE XL 4000 36 B C	TE XL 4000 36 B DA C
	50°	TE XL 4000 50 B C	TE XL 4000 50 B DA C

DIMENSIONS



TE XL PEL
Pot large
inclus

VERRE ET NID D'ABEILLE	
Verre dépoli	XLVD
Nid d'abeille	XLNIDA

POT D'ENCASTREMENT SUPPLEMENTAIRE	
Pot d'encastrement large	TE XL PEL

CÂBLAGE SUR MESURE	
230V AC	
HO5 3G 3x0.75mm ² , le ml	HO53G075N
230V AC + DALI	
HO5 5G 5x0.75mm ² , le ml	HO55G075N

ENCASTRÉS DE SOL 30W - DIAMÈTRE 175MM

ESIO XXL 30

230V AC

30 W

De 4939
à
5447 lm

IRC>80


30° - 57°

IP67

2700 K

3000 K

4000 K

5000 K



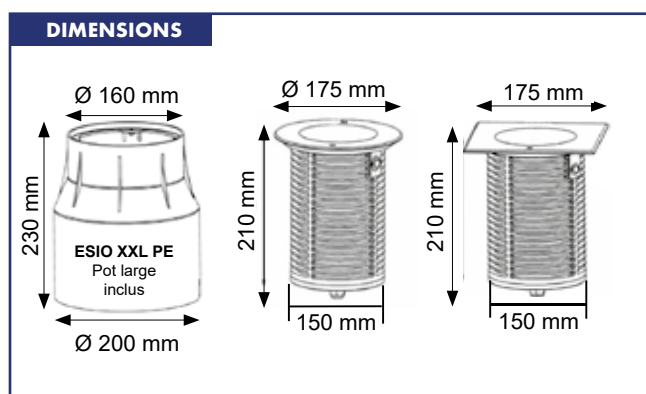
- Encastrés de très grande taille et à grande portée pour l'éclairage de sujets hauts et imposants (plus de 5 mètres)
- Verre dépoli en option
- Optiques de grande qualité
- Livrés avec leur boîtier d'encastrement
- Alimentation en 230V AC
- Garantie 3 ans

CARACTÉRISTIQUES LUMINEUSES	
IRC mini	80
Ouvertures & Rendements	Optiques 30° (>76%) et 57° (>80%)
Orientable	Non
Type de LED	COB 29 - BIN : 3-step MacAdam
CARACTÉRISTIQUES ÉLECTRIQUES	
Puissance	30W
Consommation	40W
Tension	230V AC
Variation	Non
Température de fonctionnement	< 50°
Câblage	2m HO5-RNF - option câblage sur mesure
CARACTÉRISTIQUES PHYSIQUES	
Finition	Corps: Noir (RAL 9005) / Collerette: Inox 316L
Dimensions (Øxh)	Ø 175 mm x 210 mm
Poids	2,6 kg
IP	Étanche à la poussière et à l'immersion temporaire - IP67
IK	Résistance de 10 joules aux chocs - IK09
Pression	1000 kg
Matière	Corps: aluminium 6062 / Verre: clair 8 mm, trempé (dépoli en option)
Fixation	Pot d'encastrement large inclus (ESIO XXL PE)
AUTRES CARACTÉRISTIQUES	
Norme EMC	EN 61000-3-2:2014 EN 55015:2013:2015 EN 61547:2009 EN 61000-3-3:2013
Norme LVD	EN 60598-1:2015 EN 60598-2-13:2006 EN 60529:1991+A1:2000 (IP67)
Classe énergétique	C
GARANTIES & DURÉE DE VIE	
Garantie	3ans (Hors câblerie et verre)
Durées de vie IES LM82-12	L90 B10 (Ta 25°C) / L70 B10 (Ta 50°C)

PERFORMANCES LUMINEUSES OPTIQUE ARRASANTE				
Couleur (K)	2700K	3000K	4000K	5000K
Flux mini arrasant	4939 lm	5247 lm	5391 lm	5424 lm
Efficacité mini arrasant	165 lm/W	175 lm/W	180 lm/W	181 lm/W

RÉFÉRENCES ENCASTRÉS AVEC OPTIQUE ARRASANTE			
COLLERETTE RONDE		230V AC	
2700K	30°	EXXLR 30 2700 30 C	
Blanc Très Chaud	57°	EXXLR 30 2700 57 C	
3000K	30°	EXXLR 30 3000 30 C	
Blanc Chaud	57°	EXXLR 30 3000 57 C	
4000K	30°	EXXLR 30 4000 30 C	
Blanc Naturel	57°	EXXLR 30 4000 57 C	
5000K	30°	EXXLR 30 5000 30 C	
Blanc du Jour	57°	EXXLR 30 5000 57 C	

RÉFÉRENCES ENCASTRÉS AVEC OPTIQUE ARRASANTE			
COLLERETTE CARRÉE		230V AC	
2700K	30°	EXXLC 30 2700 30 C	
Blanc Très Chaud	57°	EXXLC 30 2700 57 C	
3000K	30°	EXXLC 30 3000 30 C	
Blanc Chaud	57°	EXXLC 30 3000 57 C	
4000K	30°	EXXLC 30 4000 30 C	
Blanc Naturel	57°	EXXLC 30 4000 57 C	
5000K	30°	EXXLC 30 5000 30 C	
Blanc du Jour	57°	EXXLC 30 5000 57 C	



OPTIONS	
Verre dépoli	ESIO XXL VD
Thermolaquage	FPCOLXXL

POT D'ENCASTREMENT SUPPLEMENTAIRE	
Pot d'encastrement large	ESIO XXL PE

CÂBLAGE SUR MESURE	
HO5 3G 3x0.75mm ² , 1e ml	HO53G075N



ENCASTRÉS DE SOL DMX RDM DE 24 À 29W - DIAMÈTRE 119.5MM

TERRA XL DMX

24/36V DC
DMX RDM

De 24
à
29 W

De 725
à
1560 lm

IRC>80

15° - 36°
50°

IP67

2700 K
6500 K

RVB+
3000K

RVB+
4000K

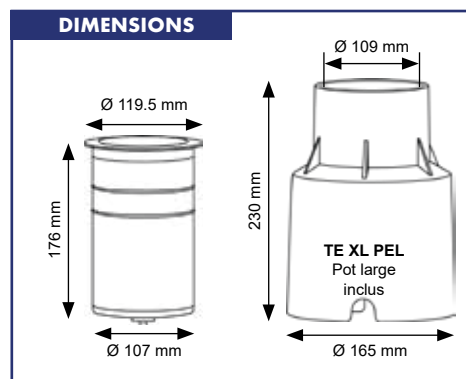


- Encastrés architecturaux de très grande taille pour l'éclairage blanc dynamique ou en couleurs (RVB + Blanc)
- Verre dépoli en option
- Optiques de grande qualité
- Livrés avec leur boîtier d'encastrement
- Alimentation par un seul câble hybride en 24/36V DC + DMX RDM
- Garantie 3 ans

CARACTÉRISTIQUES LUMINEUSES	
IRC mini	80
Ouvertures & Rendement	Optiques 15°, 36° et 50° (>85%)
Orientable	Non
Type de LED	COB
CARACTÉRISTIQUES ÉLECTRIQUES	
Puissance	2x12W (@ full) pour 2700/6500K 29W (@full) pour le RVB+ 3000/4000K
Consommation	19W (bridage électronique @full) pour 2700/6500K 21W (bridage électronique @full) pour le RVB+ 3000/4000K
Tension	36V DC pour 2700/6500K 24/36V DC pour le RVB+ 3000/4000K
Variation / Paramétrage	DMX / RDM
Température de fonctionnement	< 50°C
Câblage	2 m câble hybride (éclaté) 1 paire DMX + 2x2 mm ² 24/36V DC option sur mesure, le mètre
CARACTÉRISTIQUES PHYSIQUES	
Finition	Corps: Noir (RAL 9005) / Colletterie: Inox 316L
Dimensions (Ø colletterie xH)	Ø 119.5 mm x 176 mm
Poids	2.25 kg
IP	Étanche à la poussière et à l'immersion temporaire - IP67
IK	Résistance de 5 joules aux chocs - IK08
Pression	1000 kg
Matière	Corps: aluminium 6062 / Verre: clair 5 mm, trempé (dépoli en option)
Fixations Optionnelles	Pot d'encastrement large inclus (TE XL PEL)
AUTRES CARACTÉRISTIQUES	
Norme EMC	EN IEC 61000-3-2:2019+A1:2021 EN IEC 55015:2019+A11:2020 EN 61547:2023 EN IEC 61000-3-3:2013+A1:2019+A2:2021
Norme LVD	EN IEC 60598-1:2021+A11:2022 EN60598-2-13:2006+A1:2012+A2:2016+A11:2021 EN 62493:2015+A1:2022
Norme IP	EN IEC 60598-1:2021+A11:2022
Norme IK	EN 62262:2002
Classe énergétique	E/G
GARANTIES & DURÉE DE VIE	
Garantie	3ans (Hors câblerie et verre)
Durées de vie IES LM82-12	L90 B10 (Ta 25°C) / L70 B10 (Ta 50°C)

PERFORMANCES LUMINEUSES OPTIQUE ARRASANTE			
Couleur (K)	2700/6500K	RVB + 3000K	RVB + 4000K
Flux mini arrasant	1372/1560 lm	1090/725 lm	1090/790 lm
Efficacité mini arrasant	122 lm/W	62 lm/W	62 lm/W

RÉFÉRENCES ENCASTRÉS AVEC OPTIQUE ARRASANTE		
Noir 9005	24/36V DC	
2700/6500K (36V)	15°	TE XL 2700/6500 15 DMX
	36°	TE XL 2700/6500 36 DMX
	50°	TE XL 2700/6500 50 DMX
RVB + 3000K (24/36V)	15°	TE XL RVB3000 15 DMX
	36°	TE XL RVB3000 36 DMX
	50°	TE XL RVB3000 50 DMX
RVB + 4000K (24/36V)	15°	TE XL RVB4000 15 DMX
	36°	TE XL RVB4000 36 DMX
	50°	TE XL RVB4000 50 DMX



CÂBLAGE SUR MESURE	
H05 PVC 2G 2x2mm ² + 1 paire DMX, le ml	DMX22MONT

POT D'ENCASTREMENT SUPPLÉMENTAIRE	
Pot d'encastrement large	TE XL PEL

ENCASTRÉS DE SOL ORIENTABLES 7W - DIAMÈTRE 126MM

ESIO O XL 7

24V DC
ou
230V AC

7 W

De 1010
à
1109 lm

IRC>80

16° - 28°
40°

IP67

2700 K

3000 K

4000 K

5000 K

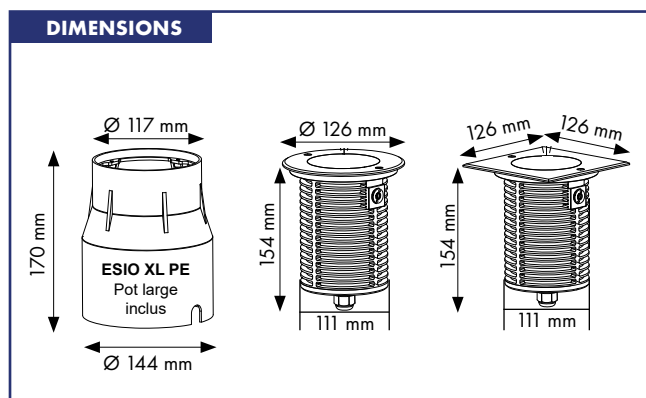


- Encastrés orientables de très grande taille pour l'éclairage de sujets d'environ 3 mètres
- Orientation de $\pm 25^\circ$ sans démontage
- Verre dépoli en option
- Optiques de grande qualité
- Livrés avec leur boîtier d'encastrement
- Alimentation en 24V DC ou 230V AC
- Garantie 3 ans

CARACTÉRISTIQUES LUMINEUSES			
IRC mini	80		
Ouvertures & Rendement	Optiques 16°, 28° et 40° (>80%)		
Orientable	± 25°		
Type de LED	COB 10 - BIN : 3-step MacAdam		
CARACTÉRISTIQUES ÉLECTRIQUES			
Puissance	7W		
Consommation	8W à 24V DC - 9W @ 230V AC		
Tension	24V DC ou 230V AC		
Variation	Non		
Température de fonctionnement	<50°		
Câblage	2m HO5-RNF - Câble sur mesure en option		
CARACTÉRISTIQUES PHYSIQUES			
Finition	Corps: Noir (RAL 9005) / Collerette: Inox 316L		
Dimensions (Øxh)	Ø 126 mm x 154 mm		
Poids	1,3 kg		
IP	Étanche à la poussière et à l'immersion temporaire - IP67		
IK	Résistance de 20 joules aux chocs - IK10		
Pression	1100 kg		
Matériau	Corps: aluminium 6062 / Verre: clair 8 mm, trempé (dépoli en option)		
Fixation	Pot d'encastrement large inclus (ESIO XL PE)		
AUTRES CARACTÉRISTIQUES			
Norme EMC	EN 61000-3-2:2014 EN 61000-3-3:2013	EN 55015:2013:2015	EN 61547:2009
Norme LVD	EN 60598-1:2015	EN 60598-2-13:2006	EN 60529:1991+A1:2000 (IP67)
Classe énergétique	D		
GARANTIES & DURÉE DE VIE			
Garantie	3ans (Hors câblerie et verre)		
Durées de vie IES LM82-12	L90 B10 (Ta 25°C) / L70 B10 (Ta 50°C)		

PERFORMANCES LUMINEUSES OPTIQUE ARRASANTE				
Couleur (K)	2700K	3000K	4000K	5000K
Flux mini arrasant	1010 lm	1073 lm	1102 lm	1109 lm
Efficacité mini arrasant	144 lm/W	153 lm/W	157 lm/W	158 lm/W

COLLERETTE RONDE		230V AC	24V DC
2700K Blanc Très Chaud	16°	EXLOR 07 2700 16 C	EXLOR 07 2700 16
	28°	EXLOR 07 2700 28 C	EXLOR 07 2700 28
	40°	EXLOR 07 2700 40 C	EXLOR 07 2700 40
3000K Blanc Chaud	16°	EXLOR 07 3000 16 C	EXLOR 07 3000 16
	28°	EXLOR 07 3000 28 C	EXLOR 07 3000 28
	40°	EXLOR 07 3000 40 C	EXLOR 07 3000 40
4000K Blanc Naturel	16°	EXLOR 07 4000 16 C	EXLOR 07 4000 16
	28°	EXLOR 07 4000 28 C	EXLOR 07 4000 28
	40°	EXLOR 07 4000 40 C	EXLOR 07 4000 40
5000K Blanc du Jour	16°	EXLOR 07 5000 16 C	EXLOR 07 5000 16
	28°	EXLOR 07 5000 28 C	EXLOR 07 5000 28
	40°	EXLOR 07 5000 40 C	EXLOR 07 5000 40



COLLERETTE CARRÉE		230V AC	24V DC
2700K Blanc Très Chaud	16°	EXLOC 07 2700 16 C	EXLOC 07 5000 16
	28°	EXLOC 07 2700 28 C	EXLOC 07 5000 28
	40°	EXLOC 07 2700 40 C	EXLOC 07 5000 40
3000K Blanc Chaud	16°	EXLOC 07 3000 16 C	EXLOC 07 4000 16
	28°	EXLOC 07 3000 28 C	EXLOC 07 4000 28
	40°	EXLOC 07 3000 40 C	EXLOC 07 4000 40
4000K Blanc Naturel	16°	EXLOC 07 4000 16 C	EXLOC 07 3000 16
	28°	EXLOC 07 4000 28 C	EXLOC 07 3000 28
	40°	EXLOC 07 4000 40 C	EXLOC 07 3000 40
5000K Blanc du Jour	16°	EXLOC 07 5000 16 C	EXLOC 07 2700 16
	28°	EXLOC 07 5000 28 C	EXLOC 07 2700 28
	40°	EXLOC 07 5000 40 C	EXLOC 07 2700 40

OPTIONS	
Verre dépoli	ESIO XXLVD
Thermolaquage Col.	FPCOLXXL

CÂBLAGE SUR MESURE	
HO5 2G 2x0.75mm ² , 1e ml	HO52G075N
HO5 3G 3x0.75mm ² , 1e ml	HO53G075N

POT D'ENCASTREMENT SUPPLÉMENTAIRE	
Pot d'encastrement large	ESIO XL PE



ENCASTRÉS DE SOL ORIENTABLES 10W - DIAMÈTRE 175MM

ESIO O XXL 10

24V DC
ou
230V AC

10 W

De 1665
à
1829 lm

IRC>80

18° - 38°
55°

IP67

2700 K

3000 K

4000 K

5000 K

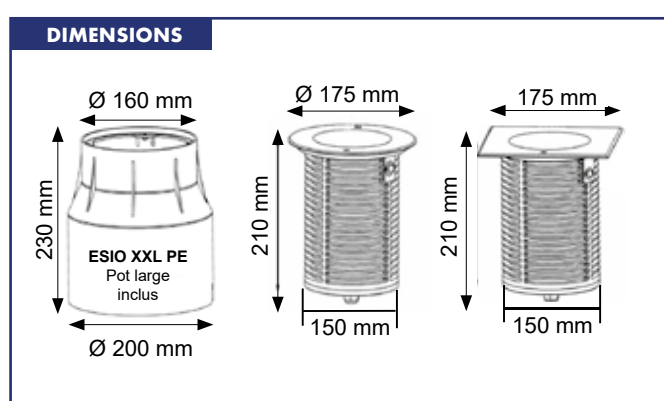


- Encastrés orientables de très grande taille pour l'éclairage de sujets d'environ 5 mètres
- Orientation de $\pm 25^\circ$ sans démontage
- Verre dépoli en option
- Optiques de grande qualité
- Livrés avec leur boîtier d'encastrement
- Alimentation en 24V DC ou 230V AC
- Garantie 3 ans

CARACTÉRISTIQUES LUMINEUSES			
IRC mini	80		
Ouvertures & Rendement	Optique 18°, 38° et 55° (>80%)		
Orientable	± 25°		
Type de LED	COB 18 - BIN : 3-step MacAdam		
CARACTÉRISTIQUES ÉLECTRIQUES			
Puissance	10W		
Consommation	11,5W à 24V DC - 13W @ 230V AC		
Tension	24V DC ou 230V AC		
Variation	Non		
Température de fonctionnement	<50°		
Câblage	2m HO5-RNF - Câble sur mesure en option		
CARACTÉRISTIQUES PHYSIQUES			
Finition	Corps noir, collerette Inox 316LL		
Dimensions (Øxh)	Ø 175 mm x 210 mm		
Poids	2,8 kg		
IP	Étanche à l'immersion temporaire - IP67		
IK	Résistance de 20 joules aux chocs - IK10		
Pression	1000 kg		
Matière	Corps: aluminium 6062 / Verre: clair 8 mm, trempé (dépoli en option)		
Fixation	Pot d'encastrement large inclus (ESIO XXL PE)		
AUTRES CARACTÉRISTIQUES			
Norme EMC	EN 61000-3-2:2014 EN 61000-3-3:2013	EN 55015:2013:2015	EN 61547:2009
Norme LVD	EN 60598-1:2015	EN 60598-2-13:2006	EN 60529:1991+A1:2000 (IP67)
Classe énergétique	C		
GARANTIES & DURÉE DE VIE			
Garantie	3ans (Hors câblerie et verre)		
Durées de vie IES LM82-12	L90 B10 (Ta 25°C) / L70 B10 (Ta 50°C)		

PERFORMANCES LUMINEUSES OPTIQUE ARRASANTE				
Couleur (K)	2700K	3000K	4000K	5000K
Flux mini arrasant	1665 lm	1769 lm	1817 lm	1829 lm
Efficacité mini arrasant	166 lm/W	177 lm/W	181 lm/W	182 lm/W

COLLERETTE RONDE		230V AC	24V DC
2700K Blanc Très Chaud	18°	EXXLOR 10 2700 18 C	EXXLOR 10 2700 18
	38°	EXXLOR 10 2700 38 C	EXXLOR 10 2700 38
	55°	EXXLOR 10 2700 55 C	EXXLOR 10 2700 55
3000K Blanc Chaud	18°	EXXLOR 10 3000 18 C	EXXLOR 10 3000 18
	38°	EXXLOR 10 3000 38 C	EXXLOR 10 3000 38
	55°	EXXLOR 10 3000 55 C	EXXLOR 10 3000 55
4000K Blanc Naturel	18°	EXXLOR 10 4000 18 C	EXXLOR 10 4000 18
	38°	EXXLOR 10 4000 38 C	EXXLOR 10 4000 38
	55°	EXXLOR 10 4000 55 C	EXXLOR 10 4000 55
5000K Blanc du Jour	18°	EXXLOR 10 5000 18 C	EXXLOR 10 5000 18
	38°	EXXLOR 10 5000 38 C	EXXLOR 10 5000 38
	55°	EXXLOR 10 5000 55 C	EXXLOR 10 5000 55



COLLERETTE CARRÉE		230V AC	24V DC
2700K Blanc Très Chaud	18°	EXXLOC 10 2700 18 C	EXXLOC 10 2700 18
	38°	EXXLOC 10 2700 38 C	EXXLOC 10 2700 38
	55°	EXXLOC 10 2700 55 C	EXXLOC 10 2700 55
3000K Blanc Chaud	18°	EXXLOC 10 3000 18 C	EXXLOC 10 3000 18
	38°	EXXLOC 10 3000 38 C	EXXLOC 10 3000 38
	55°	EXXLOC 10 3000 55 C	EXXLOC 10 3000 55
4000K Blanc Naturel	18°	EXXLOC 10 4000 18 C	EXXLOC 10 4000 18
	38°	EXXLOC 10 4000 38 C	EXXLOC 10 4000 38
	55°	EXXLOC 10 4000 55 C	EXXLOC 10 4000 55
5000K Blanc du Jour	18°	EXXLOC 10 5000 18 C	EXXLOC 10 5000 18
	38°	EXXLOC 10 5000 38 C	EXXLOC 10 5000 38
	55°	EXXLOC 10 5000 55 C	EXXLOC 10 5000 55

OPTIONS	
Verre dépoli	ESIO XXL VD
Thermolaquage col.	FPCOLXXL



CÂBLAGE SUR MESURE	
HO5 2G 2x0.75mm², 1e ml	HO52G075N
HO5 3G 3x0.75mm², 1e ml	HO53G075N

POT D'ENCASTREMENT SUPPLEMENTAIRE	
Pot d'encastrement large	ESIO XXL PE



PROJECTEURS



PROJECTEURS 1.5W - DIAMÈTRE 30MM

AERA XS

24V DC

1.5 W

De 145
à
160 lm

IRC>80

15°-36°

IP65

2700 K

3000 K

4000 K



- Projecteurs de très petite taille pour une mise en valeur des petits sujets
- Casquette et verre dépoli en option
- Optiques de grande qualité
- Lyre monobras orientable et discrète
- Fixation directe ou en option sur piquet ou tige (25cm ou 55cm)
- Alimentation en 24V DC
- Garantie 3 ans

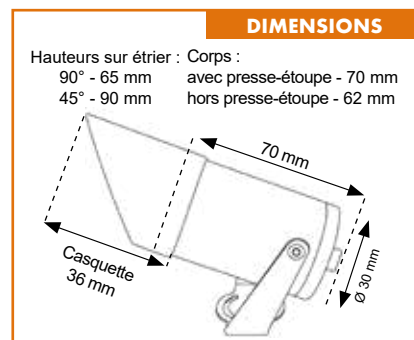
CARACTÉRISTIQUES LUMINEUSES	
IRC mini	80
Ouvertures & Rendement	Optiques 15° et 36° (>85%)
Type de LED	CMS - BIN : 3-step MacAdam
CARACTÉRISTIQUES ÉLECTRIQUES	
Puissance	1.5W
Consommation	1.7W à 24V DC
Tension	24V DC
Variation	Non
Température de fonctionnement	< 50°C
Câblage	2m HO5-RNF - option câblage sur mesure
CARACTÉRISTIQUES PHYSIQUES	
Finition	Corten (RAL 8014), Noir (RAL 9005)
Dimensions (ØxL)	Ø 30 mm x 70 mm
Poids	0,18 kg
IP	Étanche à la poussière et protégé contre les projections d'eau - IP65
IK	Résistance de 5 joules aux chocs - IK08
Matière	Corps: aluminium 6062 / Verre: clair 5 mm, trempé (dépoli en option)
Fixations Optionnelles	Piquets en plastique Corten ou Noir et tiges de réhausse alu Corten ou Noir (p.46)
Casquette anti-éblouissement optionnelle	Longueur 36 mm - Corten ou Noir
AUTRES CARACTÉRISTIQUES	
Norme EMC	EN IEC 61000-3-2:2019/A1:2021 EN IEC 55015:2019+A11:2020 EN 61547:2023 EN IEC 61000-3-3:2013/A2:2021
Norme LVD	EN IEC 60598-2-5:2015 EN IEC 60598-1: 2021+A1:2022 EN62493:2015+A1:2022
Norme IP	EN IEC 60598-1:2021+A11:2022
Norme IK	EN 62262:2002
Classe énergétique	F
GARANTIES & DURÉE DE VIE	
Garantie	3ans (Hors câblerie et verre)
Durées de vie IES LM82-12	L90 B10 (Ta 25°C) / L70 B10 (Ta 50°C)

PERFORMANCES LUMINEUSES			
Couleur (K)	2700K	3000K	4000K
Flux mini	145 lm	150 lm	160 lm
Efficacité mini	96 lm/W	100 lm/W	106 lm/W

RÉFÉRENCES PROJECTEURS				
		Corten 8014	Noir 9005	
		24V DC	24V DC	
2700K	15°	AE XS M 2700 15 B	AE XS N 2700 15 B	
	36°	AE XS M 2700 36 B	AE XS N 2700 36 B	
3000K	15°	AE XS M 3000 15 B	AE XS N 3000 15 B	
	36°	AE XS M 3000 36 B	AE XS N 3000 36 B	
4000K	15°	AE XS M 4000 15 B	AE XS N 4000 15 B	
	36°	AE XS M 4000 36 B	AE XS N 4000 36 B	

CÂBLAGE SUR MESURE	
HO5 2G 2x0.75mm², le ml	HO52G075N

CASQUETTES ET VERRE	
Casquette Corten	AE XS M CAS
Casquette Noir	AE XS N CAS
Verre dépoli	XS VD



PROJECTEURS 3.5W - DIAMÈTRE 42MM

AERA S

24V DC
ou
230V AC

3.5 W

De 184
à
315 lm

IRC>80

15° - 36°

IP65

2700 K

3000 K

4000 K



- Projecteurs de petite taille pour l'éclairage des petits sujets
- Version arrasante ou basse luminance
- Casquette, grille anti-éblouissement (nid d'abeille) et verre dépoli en option
- Optiques de grande qualité
- Lyre orientable
- Fixation directe ou en option sur piquet ou tige (25cm ou 55cm)
- Alimentation en 24V DC variable ou 230V AC
- Garantie 3 ans

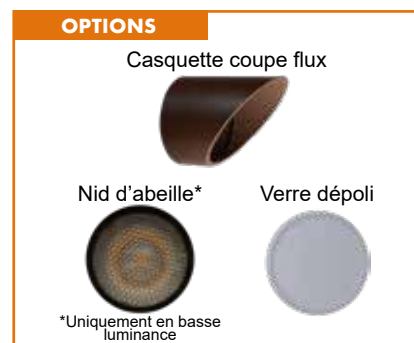
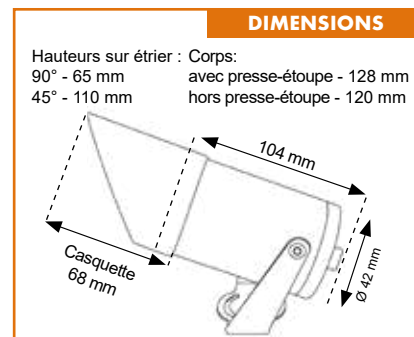
CARACTÉRISTIQUES LUMINEUSES	
IRC mini	80
Ouvertures & Rendement	Optiques 15° et 36° (>85%)
Type de LED	COB 6 - BIN : 3-step MacAdam
CARACTÉRISTIQUES ÉLECTRIQUES	
Puissance	3,5W
Consommation	3.9W à 24V DC - 6W à 230V AC (PF>90)
Tension	24V DC ou 230V AC
Variation	PWM (24V DC uniquement)
Température de fonctionnement	< 50°C
Câblage	2m HO5-RNF - option câblage sur mesure
CARACTÉRISTIQUES PHYSIQUES	
Finition	Corten (RAL 8014), Noir (RAL 9005)
Dimensions (ØxL)	Ø 42 mm x 104 mm
Poids	0,40 kg
IP	Étanche à la poussière et protégé contre les projections d'eau - IP65
IK	Résistance de 5 joules aux chocs - IK08
Matière	Corps: aluminium 6062 / Verre: clair 5 mm, trempé (dépoli en option)
Fixations Optionnelles	Piquets en plastique Corten ou Noir et tiges de réhausse alu Corten ou Noir (p.46)
Casquette anti-éblouissement optionnelle	Longueur 68 mm - Corten ou Noir
AUTRES CARACTÉRISTIQUES	
Norme EMC	EN IEC 61000-3-2:2019/A1/2021 EN IEC 55015:2019+A11:2020 EN 61547:2023 EN IEC 61000-3-3:2013/A2:2021
Norme LVD	EN IEC 60598-2-5:2015 EN IEC 60598-1: 2021+A1:2022 EN62493:2015+A1:2022
Norme IP	EN IEC 60598-1:2021+A11:2022
Norme IK	EN 62262:2002
Classe énergétique	G
GARANTIES & DURÉE DE VIE	
Garantie	3ans (Hors câblerie et verre)
Durées de vie IES LM82-12	L90 B10 (Ta 25°C) / L70 B10 (Ta 50°C)

PERFORMANCES LUMINEUSES OPTIQUE ARRASANTE			
Couleur (K)	2700K	3000K	4000K
Flux mini arrasant	286 lm	295 lm	315 lm
Efficacité mini arrasant	82 lm/W	84 lm/W	90 lm/W

RÉFÉRENCES PROJECTEURS AVEC OPTIQUE ARRASANTE					
Corten 8014			Noir 9005		
	230V AC	24V DC	230V AC	24V DC	
2700K	15°	AE S M 2700 15 C	AE S M 2700 15	AE S N 2700 15 C	AE S N 2700 15
	36°	AE S M 2700 36 C	AE S M 2700 36	AE S N 2700 36 C	AE S N 2700 36
3000K	15°	AE S M 3000 15 C	AE S M 3000 15	AE S N 3000 15 C	AE S N 3000 15
	36°	AE S M 3000 36 C	AE S M 3000 36	AE S N 3000 36 C	AE S N 3000 36
4000K	15°	AE S M 4000 15 C	AE S M 4000 15	AE S N 4000 15 C	AE S N 4000 15
	36°	AE S M 4000 36 C	AE S M 4000 36	AE S N 4000 36 C	AE S N 4000 36

PERFORMANCES LUMINEUSES AVEC OPTIQUE BASSE LUMINANCE			
Couleur (K)	2700K	3000K	4000K
Flux mini (sans nid d'abeille)	237 lm	245 lm	260 lm
Efficacité mini (sans nid d'abeille)	58 lm/W	70 lm/W	74 lm/W
Flux mini (avec nid d'abeille)	184 lm	190 lm	203 lm
Efficacité mini (avec nid d'abeille)	52 lm/W	54 lm/W	58 lm/W

RÉFÉRENCES PROJECTEURS AVEC OPTIQUE BASSE LUMINANCE					
Corten 8014			Noir 9005		
	230V AC	24V DC	230V AC	24V DC	
2700K	15°	AE S M 2700 15 B C	AE S M 2700 15 B	AE S N 2700 15 B C	AE S N 2700 15 B
	36°	AE S M 2700 36 B C	AE S M 2700 36 B	AE S N 2700 36 B C	AE S N 2700 36 B
3000K	15°	AE S M 3000 15 B C	AE S M 3000 15 B	AE S N 3000 15 B C	AE S N 3000 15 B
	36°	AE S M 3000 36 B C	AE S M 3000 36 B	AE S N 3000 36 B C	AE S N 3000 36 B
4000K	15°	AE S M 4000 15 B C	AE S M 4000 15 B	AE S N 4000 15 B C	AE S N 4000 15 B
	36°	AE S M 4000 36 B C	AE S M 4000 36 B	AE S N 4000 36 B C	AE S N 4000 36 B



CASQUETTES, VERRE ET NID D'ABEILLE	
Casquette Corten	AE S M CAS
Casquette Noir	AE S N CAS
Verre dépoli	S VD
Nid d'abeille	S NIDA

CÂBLAGE SUR MESURE	
HO5 2G 2x1 mm², le ml	HO521N
HO5 3G 3x0.75mm², le ml	HO53G075N

PROJECTEURS 7W - DIAMÈTRE 63MM

AERA M

24V DC
ou
230V AC

7 W

De 354
à
781 lm

IRC>80

15°-36°

IP65

2700 K

3000 K

4000 K

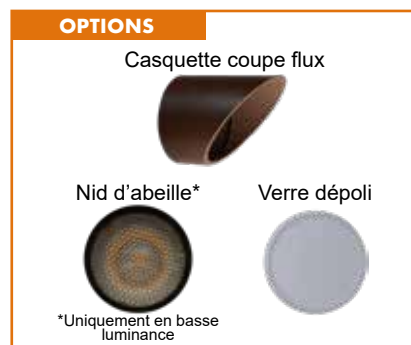
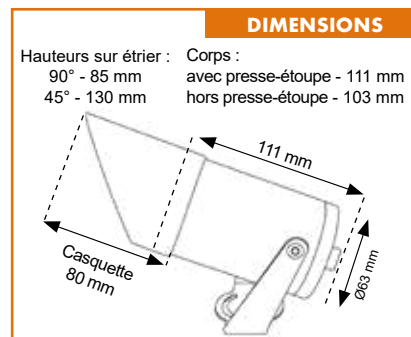


- Projecteurs de taille moyenne pour l'éclairage de sujets classiques d'environ 2 mètres
- Version arrasante ou basse luminance
- Casquette, grille anti-éblouissement (nid d'abeille) et verre dépoli en option
- Optiques de grande qualité
- Lyre orientable
- Fixation directe ou en option sur piquet ou tige (25cm ou 55cm)
- Alimentation en 24V DC variable ou 230V AC
- Garantie 3 ans

CARACTÉRISTIQUES LUMINEUSES	
IRC mini	80
Ouvertures & Rendement	Optiques 15° et 36° (>85%)
Type de LED	COB 8 - BIN : 3-step MacAdam
CARACTÉRISTIQUES ÉLECTRIQUES	
Puissance	7W
Consommation	7.9W à 24V DC - 8W à 230V AC (PF>90)
Tension	24V DC ou 230V AC
Variation	PWM (24V DC uniquement)
Température de fonctionnement	< 50°C
Câblage	2m HO5-RNF - option câblage sur mesure
CARACTÉRISTIQUES PHYSIQUES	
Finition	Corten (RAL 8014), Noir (RAL 9005)
Dimensions (ØxL)	Ø 63 mm x 111 mm
Poids	0,70 kg
IP	Étanche à la poussière et protégé contre les projections d'eau - IP65
IK	Résistance de 5 joules aux chocs - IK08
Matière	Corps: aluminium 6062 / Verre: clair 5 mm, trempé (dépoli en option)
Fixations Optionnelles	Piquets en plastique Corten ou Noir et tiges de réhausse alu Corten ou Noir (p.46)
Casquette anti-éblouissement optionnelle	Longueur 80 mm (à partir du projecteur) - Corten ou Noir
AUTRES CARACTÉRISTIQUES	
Norme EMC	EN IEC 61000-3-2:2019/A1:2021 EN IEC 55015:2019+A11:2020 EN 61547:2023 EN IEC 61000-3-3:2013/A2:2021
Norme LVD	EN IEC 60598-2-5:2015 EN IEC 60598-1: 2021+A1:2022 EN62493:2015+A1:2022
Norme IP	EN IEC 60598-1:2021+A11:2022
Norme IK	EN 62262:2002
Classe énergétique	F ou G selon modèle
GARANTIES & DURÉE DE VIE	
Garantie	3ans (Hors câblerie et verre)
Durées de vie IES LM82-12	L90 B10 (Ta 25°C) / L70 B10 (Ta 50°C)

PERFORMANCES LUMINEUSES AVEC OPTIQUE ARRASANTE			
Couleur (K)	2700K	3000K	4000K
Flux mini arrasant	708 lm	730 lm	781 lm
Efficacité mini arrasant	101 lm/W	104 lm/W	111 lm/W

RÉFÉRENCES PROJECTEURS AVEC OPTIQUE ARRASANTE					
Corten 8014			Noir 9005		
	230V AC	24V DC	230V AC	24V DC	
2700K	15°	AE M M 2700 15 C	AE M M 2700 15	AE M N 2700 15 C	AE M N 2700 15
	36°	AE M M 2700 36 C	AE M M 2700 36	AE M N 2700 36 C	AE M N 2700 36
3000K	15°	AE M M 3000 15 C	AE M M 3000 15	AE M N 3000 15 C	AE M N 3000 15
	36°	AE M M 3000 36 C	AE M M 3000 36	AE M N 3000 36 C	AE M N 3000 36
4000K	15°	AE M M 4000 15 C	AE M M 4000 15	AE M N 4000 15 C	AE M N 4000 15
	36°	AE M M 4000 36 C	AE M M 4000 36	AE M N 4000 36 C	AE M N 4000 36



PERFORMANCES LUMINEUSES AVEC OPTIQUE BASSE LUMINANCE			
Couleur (K)	2700K	3000K	4000K
Flux mini (sans nid d'abeille)	591 lm	610 lm	652 lm
Efficacité mini (sans nid d'abeille)	84 lm/W	87 lm/W	93 lm/W
Flux mini (avec nid d'abeille)	354 lm	365 lm	390 lm
Efficacité mini (avec nid d'abeille)	51 lm/W	52 lm/W	56 lm/W

RÉFÉRENCES PROJECTEURS AVEC OPTIQUE BASSE LUMINANCE					
Corten 8014			Noir 9005		
	230V AC	24V DC	230V AC	24V DC	
2700K	15°	AE M M 2700 15 B C	AE M M 2700 15 B	AE M N 2700 15 B C	AE M N 2700 15 B
	36°	AE M M 2700 36 B C	AE M M 2700 36 B	AE M N 2700 36 B C	AE M N 2700 36 B
3000K	15°	AE M M 3000 15 B C	AE M M 3000 15 B	AE M N 3000 15 B C	AE M N 3000 15 B
	36°	AE M M 3000 36 B C	AE M M 3000 36 B	AE M N 3000 36 B C	AE M N 3000 36 B
4000K	15°	AE M M 4000 15 B C	AE M M 4000 15 B	AE M N 4000 15 B C	AE M N 4000 15 B
	36°	AE M M 4000 36 B C	AE M M 4000 36 B	AE M N 4000 36 B C	AE M N 4000 36 B

CASQUETTES, VERRE ET NID D'ABEILLE	
Casquette Corten	AE M M CAS
Casquette Noir	AE M N CAS
Verre dépoli	M VD
Nid d'abeille	M NIDA

CÂBLAGE SUR MESURE	
HO5 2G 2x1mm ² , le ml	HO521N
HO5 3G 3x0.75mm ² , le ml	HO53G075N

PROJECTEURS 12.5W - DIAMÈTRE 75MM

AERA ML

24V DC
ou
230V AC

12.5 W

De 727
à
1284 lm

IRC>80

15° - 36°
50°

IP65

2700 K

3000 K

4000 K



- Projecteurs pour l'éclairage de sujets d'environ 3 mètres
- Version arrasante ou basse luminance
- Casquette, grille anti-éblouissement (nid d'abeille) et verre dépoli en option
- Optiques de grande qualité
- Lyre orientable
- Fixation directe ou en option sur piquet ou tige (25cm ou 55cm)
- Alimentation en 24V DC variable ou 230V AC
- Garantie 3 ans

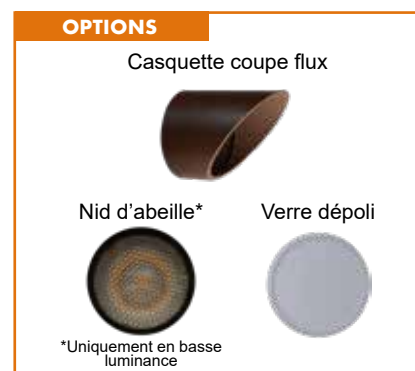
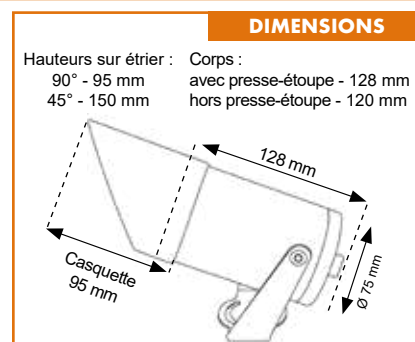
CARACTÉRISTIQUES LUMINEUSES	
IRC mini	80
Ouvertures & Rendement	Optiques 15°, 36° et 50° (>85%)
Type de LED	COB 8 - BIN : 3-step MacAdam
CARACTÉRISTIQUES ÉLECTRIQUES	
Puissance	12.5W
Consommation	14W à 24V DC - 15W à 230V AC (PF>90)
Tension	24V DC ou 230V AC
Variation	PWM (24V DC uniquement)
Température de fonctionnement	< 50°C
Câblage	2m HO5-RNF - option câblage sur mesure
CARACTÉRISTIQUES PHYSIQUES	
Finition	Corten (RAL 8014), Noir (RAL 9005)
Dimensions (ØxL)	Ø 75 mm x 128 mm
Poids	0,90 kg
IP	Étanche à la poussière et protégé contre les projections d'eau - IP65
IK	Résistance de 5 joules aux chocs - IK08
Matière	Corps: aluminium 6062 / Verre: clair 5 mm, trempé (dépoli en option)
Fixations Optionnelles	Piquets en plastique Corten ou Noir et tiges de réhausse alu Corten ou Noir (p.46)
Casquette anti-éblouissement optionnelle	Longueur 95 mm - Corten ou Noir
AUTRES CARACTÉRISTIQUES	
Norme EMC	EN IEC 61000-3-2:2019/A1:2021 EN IEC 55015:2019+A11:2020 EN 61547:2023 EN IEC 61000-3-3:2013/A2:2021
Norme LVD	EN IEC 60598-2-5:2015 EN IEC 60598-1: 2021+A1:2022 EN62493:2015+A1:2022
Norme IP	EN IEC 60598-1:2021+A1:2022
Norme IK	EN 62262:2002
Classe énergétique	F
GARANTIES & DURÉE DE VIE	
Garantie	3ans (Hors câblerie et verre)
Durées de vie IES LM82-12	L90 B10 (Ta 25°C) / L70 B10 (Ta 50°C)

PERFORMANCES LUMINEUSES OPTIQUE ARRASANTE			
Couleur (K)	2700K	3000K	4000K
Flux mini arrasant	1164 lm	1200 lm	1284 lm
Efficacité mini arrasant	93 lm/W	96 lm/W	102 lm/W

RÉFÉRENCES PROJECTEURS AVEC OPTIQUE ARRASANTE					
Corten 8014			Noir 9005		
	230V AC	24V DC	230V AC	24V DC	
2700K	15°	AE ML M 2700 15 C	AE ML M 2700 15	AE ML N 2700 15 C	AE ML N 2700 15
	36°	AE ML M 2700 36 C	AE ML M 2700 36	AE ML N 2700 36 C	AE ML N 2700 36
	50°	AE ML M 2700 50 C	AE ML M 2700 50	AE ML N 2700 50 C	AE ML N 2700 50
3000K	15°	AE ML M 3000 15 C	AE ML M 3000 15	AE ML N 3000 15 C	AE ML N 3000 15
	36°	AE ML M 3000 36 C	AE ML M 3000 36	AE ML N 3000 36 C	AE ML N 3000 36
	50°	AE ML M 3000 50 C	AE ML M 3000 50	AE ML N 3000 50 C	AE ML N 3000 50
4000K	15°	AE ML M 4000 15 C	AE ML M 4000 15	AE ML N 4000 15 C	AE ML N 4000 15
	36°	AE ML M 4000 36 C	AE ML M 4000 36	AE ML N 4000 36 C	AE ML N 4000 36
	50°	AE ML M 4000 50 C	AE ML M 4000 50	AE ML N 4000 50 C	AE ML N 4000 50

PERFORMANCES LUMINEUSES OPTIQUE BASSE LUMINANCE			
Couleur (K)	2700K	3000K	4000K
Flux mini (sans nid d'abeille)	970 lm	1000 lm	1070 lm
Efficacité mini (sans nid d'abeille)	78 lm/W	80 lm/W	85 lm/W
Flux mini (avec nid d'abeille)	727 lm	750 lm	802 lm
Efficacité mini (avec nid d'abeille)	58 lm/W	60 lm/W	64 lm/W

RÉFÉRENCES PROJECTEURS AVEC OPTIQUE BASSE LUMINANCE					
Corten 8014			Noir 9005		
	230V AC	24V DC	230V AC	24V DC	
2700K	15°	AE ML M 2700 15 B C	AE ML M 2700 15 B	AE ML N 2700 15 B C	AE ML N 2700 15 B
	36°	AE ML M 2700 36 B C	AE ML M 2700 36 B	AE ML N 2700 36 B C	AE ML N 2700 36 B
	50°	AE ML M 2700 50 B C	AE ML M 2700 50 B	AE ML N 2700 50 B C	AE ML N 2700 50 B
3000K	15°	AE ML M 3000 15 B C	AE ML M 3000 15 B	AE ML N 3000 15 B C	AE ML N 3000 15 B
	36°	AE ML M 3000 36 B C	AE ML M 3000 36 B	AE ML N 3000 36 B C	AE ML N 3000 36 B
	50°	AE ML M 3000 50 B C	AE ML M 3000 50 B	AE ML N 3000 50 B C	AE ML N 3000 50 B
4000K	15°	AE ML M 4000 15 B C	AE ML M 4000 15 B	AE ML N 4000 15 B C	AE ML N 4000 15 B
	36°	AE ML M 4000 36 B C	AE ML M 4000 36 B	AE ML N 4000 36 B C	AE ML N 4000 36 B
	50°	AE ML M 4000 50 B C	AE ML M 4000 50 B	AE ML N 4000 50 B C	AE ML N 4000 50 B



CASQUETTES, VERRE ET NID D'ABEILLE	
Casquette Corten	AE ML M CAS
Casquette Noir	AE ML N CAS
Verre dépoli	ML VD
Nid d'abeille	ML NIDA

CÂBLAGE SUR MESURE	
HO5 2G 2x1mm ² , le ml	HO521N
HO5 3G 3x0.75mm ² , le ml	HO53G075N

PROJECTEURS 15.5W - DIAMÈTRE 88MM

AERA L

24V DC
ou
230V AC

15.5 W

De 873
à
1926 lm

IRC>80

15°- 36°
50°

IP65

2700 K

3000 K

4000 K



- Projecteurs de grande taille pour l'éclairage de sujets importants (jusqu'à 5 mètres environ)
- Version arrasante ou basse luminance
- Casquette, grille anti-éblouissement (nid d'abeille) et verre dépoli en option
- Optiques de grande qualité
- Lyre orientable
- Fixation directe ou en option sur piquet ou tige (25cm ou 55cm)
- Alimentation en 24V DC variable ou 230V AC
- Garantie 3 ans

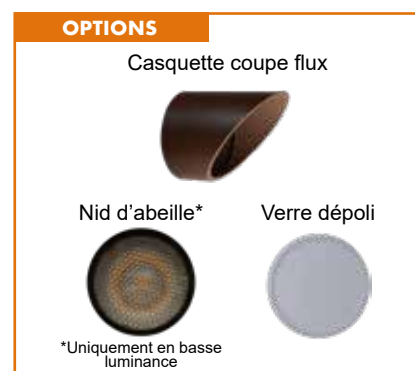
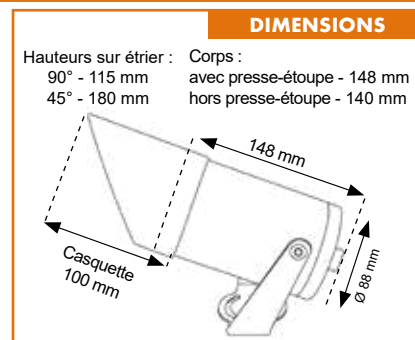
CARACTÉRISTIQUES LUMINEUSES	
IRC mini	80
Ouvertures & Rendement	Optiques 15°, 36° et 50° (>85%)
Type de LED	COB 13 - BIN : 3-step MacAdam
CARACTÉRISTIQUES ÉLECTRIQUES	
Puissance	15.5W
Consommation	16.5W à 24V DC - 17W à 230V AC (PF>90)
Tension	24V DC ou 230V AC
Variation	PWM (24V DC uniquement)
Température de fonctionnement	< 50°C
Câblage	2m HO5-RNF - option câblage sur mesure
CARACTÉRISTIQUES PHYSIQUES	
Finition	Corten (RAL 8014), Noir (RAL 9005)
Dimensions (ØxL)	Ø 88 mm x 148 mm
Poids	1.2 kg
IP	Étanche à la poussière et protégé contre les projections d'eau - IP65
IK	Résistance de 5 joules aux chocs - IK08
Matière	Corps: aluminium 6062 / Verre: clair 5 mm, trempé (dépoli en option)
Fixations Optionnelles	Piquets en plastique Corten ou Noir et tiges de réhausse alu Corten ou Noir (p.46)
Casquette anti-éblouissement optionnelle	Longueur 100 mm - Corten ou Noir
AUTRES CARACTÉRISTIQUES	
Norme EMC	EN IEC 61000-3-2:2019/A1:2021 EN IEC 55015:2019+A11:2020 EN 61547:2023 EN IEC 61000-3-3:2013/A2:2021
Norme LVD	EN IEC 60598-2-5:2015 EN IEC 60598-1: 2021+A1:2022 EN62493:2015+A1:2022
Norme IP	EN IEC 60598-1:2021+A11:2022
Norme IK	EN 62262:2002
Classe énergétique	E, F ou G selon modèle
GARANTIES & DURÉE DE VIE	
Garantie	3ans (Hors câblerie et verre)
Durées de vie IES LM82-12	L90 B10 (Ta 25°C) / L70 B10 (Ta 50°C)

PERFORMANCES LUMINEUSES AVEC OPTIQUE ARRASANTE			
Couleur (K)	2700K	3000K	4000K
Flux mini arrasant	1746 lm	1800 lm	1926 lm
Efficacité mini arrasant	113 lm/W	116 lm/W	124 lm/W

RÉFÉRENCES PROJECTEURS AVEC OPTIQUE ARRASANTE					
Corten 8014			Noir 9005		
	230V AC	24V DC	230V AC	24V DC	
2700K	15°	AE L M 2700 15 C	AE L M 2700 15	AE L N 2700 15 C	AE L N 2700 15
	36°	AE L M 2700 36 C	AE L M 2700 36	AE L N 2700 36 C	AE L N 2700 36
	50°	AE L M 2700 50 C	AE L M 2700 50	AE L N 2700 50 C	AE L N 2700 50
3000K	15°	AE L M 3000 15 C	AE L M 3000 15	AE L N 3000 15 C	AE L N 3000 15
	36°	AE L M 3000 36 C	AE L M 3000 36	AE L N 3000 36 C	AE L N 3000 36
	50°	AE L M 3000 50 C	AE L M 3000 50	AE L N 3000 50 C	AE L N 3000 50
4000K	15°	AE L M 4000 15 C	AE L M 4000 15	AE L N 4000 15 C	AE L N 4000 15
	36°	AE L M 4000 36 C	AE L M 4000 36	AE L N 4000 36 C	AE L N 4000 36
	50°	AE L M 4000 50 C	AE L M 4000 50	AE L N 4000 50 C	AE L N 4000 50

PERFORMANCES LUMINEUSES AVEC OPTIQUE BASSE LUMINANCE			
Couleur (K)	2700K	3000K	4000K
Flux mini (sans nid d'abeille)	1455 lm	1500 lm	1605 lm
Efficacité mini (sans nid d'abeille)	94 lm/W	97 lm/W	103 lm/W
Flux mini (avec nid d'abeille)	873 lm	900 lm	963 lm
Efficacité mini (avec nid d'abeille)	56 lm/W	58 lm/W	62 lm/W

RÉFÉRENCES PROJECTEURS AVEC OPTIQUE BASSE LUMINANCE					
Corten 8014			Noir 9005		
	230V AC	24V DC	230V AC	24V DC	
2700K	15°	AE L M 2700 15 B C	AE L M 2700 15 B	AE L N 2700 15 B C	AE L N 2700 15 B
	36°	AE L M 2700 36 B C	AE L M 2700 36 B	AE L N 2700 36 B C	AE L N 2700 36 B
	50°	AE L M 2700 50 B C	AE L M 2700 50 B	AE L N 2700 50 B C	AE L N 2700 50 B
3000K	15°	AE L M 3000 15 B C	AE L M 3000 15 B	AE L N 3000 15 B C	AE L N 3000 15 B
	36°	AE L M 3000 36 B C	AE L M 3000 36 B	AE L N 3000 36 B C	AE L N 3000 36 B
	50°	AE L M 3000 50 B C	AE L M 3000 50 B	AE L N 3000 50 B C	AE L N 3000 50 B
4000K	15°	AE L M 4000 15 B C	AE L M 4000 15 B	AE L N 4000 15 B C	AE L N 4000 15 B
	36°	AE L M 4000 36 B C	AE L M 4000 36 B	AE L N 4000 36 B C	AE L N 4000 36 B
	50°	AE L M 4000 50 B C	AE L M 4000 50 B	AE L N 4000 50 B C	AE L N 4000 50 B



CASQUETTES, VERRE ET NID D'ABEILLE	
Casquette Corten	AE L M CAS
Casquette Noir	AE L N CAS
Verre dépoli	LVD
Nid d'abeille	LNIDA

CÂBLAGE SUR MESURE	
HO5 2G 2x1mm ² , le ml	HO521N
HO5 3G 3x0.75mm ² , le ml	HO53G075N

PROJECTEURS 10-14W - DIAMÈTRE 88MM

AERA L 10 COULEURS

24V DC
ou
230V AC

De 10 W
à
14 W

De 458
à
1200 lm

IRC>80

15°- 36°
- 50°

IP65

Rouge

Vert

Bleu

Ambre



- Projecteurs de grande taille pour l'éclairage en couleur de sujets importants (jusqu'à 5 mètres environ)
- Casquette et verre dépoli en option
- Optiques de grande qualité
- Lyre orientable
- Fixation directe ou en option sur piquet ou tige (25cm ou 55cm)
- Alimentation en 230V AC
- Garantie 3 ans

CARACTÉRISTIQUES LUMINEUSES				
Couleur	ROUGE	VERT	BLEU	AMBRE
Ouverture	Optiques 15°, 36° et 50° (>85%)			
Type de LED	COB			
CARACTÉRISTIQUES ÉLECTRIQUES				
Puissance	10W	14W	14W	11W
Consommation	14W (PF>90)	18W (PF>90)	18W (PF>90)	15W (PF>90)
Tension	230V AC			
Variation	Non			
Température de fonctionnement	<50°			
Câblage	2m HO5-RNF - option câblage sur mesure			
CARACTÉRISTIQUES PHYSIQUES				
Finition	Corten (RAL 8028), Noir (RAL 9005)			
Dimensions (LxØxh)	Ø 88 mm x 148 mm			
Poids	1.2 kg			
IP	Étanche à la poussière et protégé contre les projections d'eau - IP65			
IK	Résistance de 5 joules aux chocs - IK08			
Matière	Corps: aluminium 6062 / Verre: clair 5 mm, trempé (dépoli en option)			
Fixations Optionnelles	Piquets en plastique Corten ou Noir et tiges de réhausse alu Corten ou Noir (p.46)			
Casquette anti-éblouissement optionnelle	Longueur 100 mm - Corten ou Noir			
AUTRES CARACTÉRISTIQUES				
Norme EMC	EN IEC 61000-3-2:2019/A1/2021 EN IEC 55015:2019+A11:2020 EN 61547:2023 EN IEC 61000-3-3:2013/A2:2021			
Norme LVD	EN IEC 60598-2-5:2015 EN IEC 60598-1: 2021+A1:2022 EN62493:2015+A1:2022			
Norme IP	EN IEC 60598-1:2021+A11:2022			
Norme IK	EN 62262:2002			
Classe énergétique	Vert : F		Rouge/Bleu/Ambre : G	
GARANTIES & DURÉE DE VIE				
Garantie	3ans (Hors câblerie et verre)			
Durées de vie IES LM82-12	L90 B10 (Ta 25°C) / L70 B10 (Ta 50°C)			

RÉFÉRENCES ENCASTRÉS AVEC OPTIQUE ARRASANTE			
230V AC	Corten 8014	Noir 9005	
Rouge (10 W) 620-625nm	15°	AE L M R 15 C	AE L N R 15 C
	36°	AE L M R 36 C	AE L N R 36 C
	50°	AE L M R 50 C	AE L N R 50 C
Vert (14 W) 520-525nm	15°	AE L M V 15 C	AE L N V 15 C
	36°	AE L M V 36 C	AE L N V 36 C
	50°	AE L M V 50 C	AE L N V 50 C
Bleu (14 W) 460-465nm	15°	AE L M B 15 C	AE L N B 15 C
	36°	AE L M B 36 C	AE L N B 36 C
	50°	AE L M B 50 C	AE L N B 50 C
Ambre (11 W) 590-595nm	15°	AE L M A 15 C	AE L N A 15 C
	36°	AE L M A 36 C	AE L N A 36 C
	50°	AE L M A 50 C	AE L N A 50 C

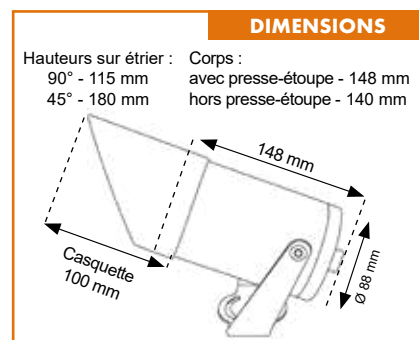
RÉFÉRENCES ENCASTRÉS AVEC OPTIQUE BASSE LUMINANCE			
230V AC	Corten 8014	Noir 9005	
Rouge (10 W) 620-625nm	15°	AE L M R 15 B C	AE L N R 15 B C
	36°	AE L M R 36 B C	AE L N R 36 B C
	50°	AE L M R 50 B C	AE L N R 50 B C
Vert (14 W) 520-525nm	15°	AE L M V 15 B C	AE L N V 15 B C
	36°	AE L M V 36 B C	AE L N V 36 B C
	50°	AE L M V 50 B C	AE L N V 50 B C
Bleu (14 W) 460-465nm	15°	AE L M B 15 B C	AE L N B 15 B C
	36°	AE L M B 36 B C	AE L N B 36 B C
	50°	AE L M B 50 B C	AE L N B 50 B C
Ambre (11 W) 590-595nm	15°	AE L M A 15 B C	AE L N A 15 B C
	36°	AE L M A 36 B C	AE L N A 36 B C
	50°	AE L M A 50 B C	AE L N A 50 B C

CÂBLAGE SUR MESURE	
HO5 3G 3x0.75mm ² , le ml	HO53G075N

CASQUETTES ET VERRE	
Casquette Corten	AE L M CAS
Casquette Noir	AE L N CAS
Verre dépoli	LVD

PERFORMANCES LUMINEUSES OPTIQUE ARRASANTE				
Couleur (K)	Rouge	Vert	Bleu	Ambre
Flux mini	800 lm	1200 lm	550 lm	750 lm
Eff. mini	80 lm/W	86 lm/W	36 lm/W	68 lm/W

PERFORMANCES LUMINEUSES OPTIQUE BASSE LUMINANCE				
Couleur (K)	Rouge	Vert	Bleu	Ambre
Flux mini	667 lm	1000 lm	458 lm	625 lm
Eff. mini	66 lm/W	71 lm/W	33 lm/W	57 lm/W



PROJECTEURS 27W - DIAMÈTRE 102MM

AERA XL

230V AC
(option DALI)

27 W

De 1780
à
3338 lm

IRC>80

15° - 36°
50°

IP65

2700 K

3000 K

4000 K



- Projecteurs de très grande taille pour l'éclairage de sujets hauts et imposants (plus de 5 mètres)
- Version arrasante ou basse luminance
- Casquette, grille anti-éblouissement (nid d'abeille) et verre dépoli en option
- Optiques de grande qualité
- Lyre orientable
- Fixation directe ou en option sur piquet ou tige (25cm ou 55cm)
- Alimentation en 230V AC ou DALI (230V AC)
- Garantie 3 ans

CARACTÉRISTIQUES LUMINEUSES	
IRC mini	80
Ouvertures & Rendement	Optiques 15°, 36° et 50° (>85%)
Type de LED	COB 18 - BIN : 3-step MacAdam
CARACTÉRISTIQUES ÉLECTRIQUES	
Puissance	27W/17W (DALI)
Consommation	29W à 230V AC/23W (DALI) - (PF>90)
Tension	230V AC (+ DALI)
Variation	Version DALI uniquement
Température de fonctionnement	< 50°C
Câblage	2m HO5-RNF - option câblage sur mesure
CARACTÉRISTIQUES PHYSIQUES	
Finition	Corten (RAL 8014), Noir (RAL 9005)
Dimensions (ØxL)	Ø 102 mm x 176 mm
Poids	1,80 kg
IP	Étanche à la poussière et protégé contre les projections d'eau - IP65
IK	Résistance de 5 joules aux chocs - IK08
Matière	Corps: aluminium 6062 / Verre: clair 5 mm, trempé (dépoli en option)
Fixations Optionnelles	Piquets en plastique Corten ou Noir et tiges de réhausse alu Corten ou Noir (p.46)
Casquette anti-éblouissement optionnelle	Longueur 118 mm - Corten ou Noir
AUTRES CARACTÉRISTIQUES	
Norme EMC	EN IEC 61000-3-2:2019/A1:2021 EN IEC 55015:2019+A11:2020 EN 61547:2023 EN IEC 61000-3-3:2013/A2:2021
Norme LVD	EN IEC 60598-2-5:2015 EN IEC 60598-1: 2021+A1:2022 EN62493:2015+A1:2022
Norme IP	EN IEC 60598-1:2021+A11:2022
Norme IK	EN 62262:2002
Classe énergétique	E, F ou G selon modèle
GARANTIES & DURÉE DE VIE	
Garantie	3ans (Hors câblerie et verre)
Durées de vie IES LM82-12	L90 B10 (T _a 25°C) / L70 B10 (T _a 50°C)

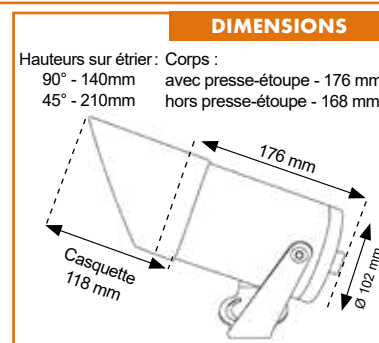
PERFORMANCES LUMINEUSES OPTIQUE ARRASANTE			
Couleur (K)	2700K	3000K	4000K
Flux mini arrasant	3026 lm / 2182lm DALI	3120 lm / 2250lm DALI	3338lm / 2408lm DALI
Efficacité mini arrasant	112lm/W - 128lm/W DALI	115lm/W - 132lm/W DALI	124lm/W - 141lm/W DALI

RÉFÉRENCES PROJECTEURS AVEC OPTIQUE ARRASANTE			
230V AC + (DALI*)	Corten 8014	Noir 9005	
2700K	15°	AE XL M 2700 15 (DA*) C	AE XL N 2700 15 (DA*) C
	36°	AE XL M 2700 36 (DA*) C	AE XL N 2700 36 (DA*) C
	50°	AE XL M 2700 50 (DA*) C	AE XL N 2700 50 (DA*) C
3000K	15°	AE XL M 3000 15 (DA*) C	AE XL N 3000 15 (DA*) C
	36°	AE XL M 3000 36 (DA*) C	AE XL N 3000 36 (DA*) C
	50°	AE XL M 3000 50 (DA*) C	AE XL N 3000 50 (DA*) C
4000K	15°	AE XL M 4000 15 (DA*) C	AE XL N 4000 15 (DA*) C
	36°	AE XL M 4000 36 (DA*) C	AE XL N 4000 36 (DA*) C
	50°	AE XL M 4000 50 (DA*) C	AE XL N 4000 50 (DA*) C

*Version DALI

PERFORMANCES LUMINEUSES OPTIQUE BASSE LUMINANCE			
Couleur (K)	2700K	3000K	4000K
Flux mini (sans nid d'abeille)	2522 lm / 2050lm DALI	2600 lm / 2114lm DALI	2782 lm / 2262lm DALI
Efficacité mini (sans nid d'abeille)	93lm/W - 120lm/W DALI	96lm/W - 124lm/W DALI	103m/W - 133lm/W DALI
Flux mini (avec nid d'abeille)	1780lm / 1454lm DALI	1835lm / 1500lm DALI	1963lm / 1604lm DALI
Efficacité mini (avec nid d'abeille)	66lm/W - 85lm/W DALI	68lm/W - 88lm/W DALI	72m/W - 94lm/W DALI

RÉFÉRENCES PROJECTEURS AVEC OPTIQUE BASSE LUMINANCE			
230V AC + (DALI*)	Corten 8014	Noir 9005	
2700K	15°	AE XL M 2700 15 B (DA*) C	AE XL N 2700 15 B (DA*) C
	36°	AE XL M 2700 36 B (DA*) C	AE XL N 2700 36 B (DA*) C
	50°	AE XL M 2700 50 B (DA*) C	AE XL N 2700 50 B (DA*) C
3000K	15°	AE XL M 3000 15 B (DA*) C	AE XL N 3000 15 B (DA*) C
	36°	AE XL M 3000 36 B (DA*) C	AE XL N 3000 36 B (DA*) C
	50°	AE XL M 3000 50 B (DA*) C	AE XL N 3000 50 B (DA*) C
4000K	15°	AE XL M 4000 15 B (DA*) C	AE XL N 4000 15 B (DA*) C
	36°	AE XL M 4000 36 B (DA*) C	AE XL N 4000 36 B (DA*) C
	50°	AE XL M 4000 50 B (DA*) C	AE XL N 4000 50 B (DA*) C



CASQUETTES, VERRE ET NID D'ABEILLE	
Casquette Corten	AE XL M CAS
Casquette Noir	AE XL N CAS
Verre dépoli	XL VD
Nid d'abeille	XL NIDA

CÂBLAGE SUR MESURE	
230V AC	
HO5 3G 3x0.75mm ² , le ml	HO53G075N
230V AC + DALI	
HO5 5G 5x0.75mm ² , le ml	HO55G075N

PROJECTEURS DMX RDM DE 24 À 29W - DIAMÈTRE 102MM

AERA XL DMX

24/36V DC
DMX RDM

De 24
à
29 W

De 725
à
1560 lm

IRC>80

15°- 36°
50°

IP65

2700 K
6500 K

RVB+
3000K

RVB+
4000K



- Projecteurs architecturaux de très grande taille pour l'éclairage blanc dynamique ou en couleurs (RVB + Blanc)
- Casquette et verre dépoli en option
- Optiques de grande qualité
- Lyre orientable
- Fixation directe ou en option sur piquet ou tige (25cm ou 55cm)
- Alimentation par un seul câble hybride en 24/36V DC + DMX RDM
- Garantie 3 ans

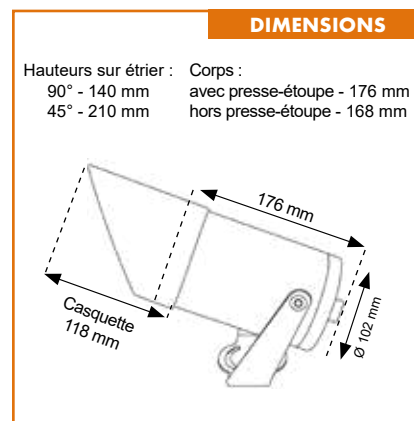
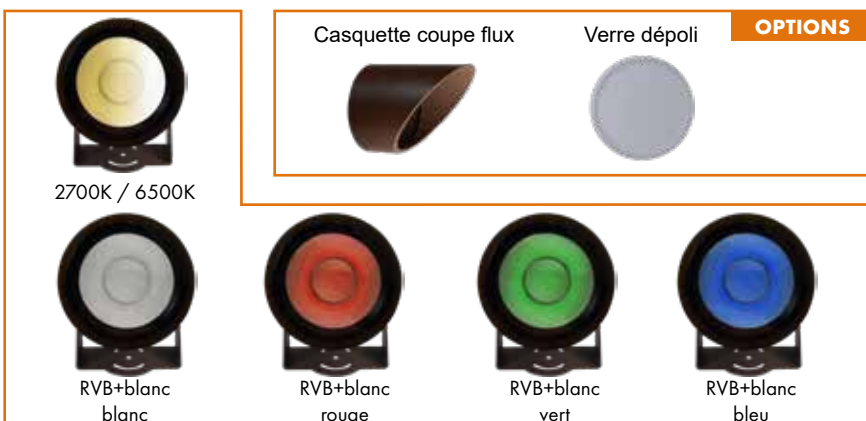
CARACTÉRISTIQUES LUMINEUSES	
IRC mini	80
Ouvertures & Rendement	Optiques 15°, 36° et 50° (>85%)
Type de LED	COB
CARACTÉRISTIQUES ÉLECTRIQUES	
Puissance	2x12W* (@ full) pour 2700/6500K 29W (@full) pour le RVB+ 3000/4000K
Consommation	19W (bridage électronique @full) pour 2700/6500K 21W (bridage électronique @full) pour le RVB+ 3000/4000K
Tension	36V DC pour 2700/6500K 24/36V DC pour le RVB+ 3000/4000K
Variation	DMX / RDM
Température de fonctionnement	< 50°C
Câblage	2 m câble hybride (éclaté) 1 paire DMX + 2x2 mm² 24/36V DC Câble sur mesure en option
CARACTÉRISTIQUES PHYSIQUES	
Finition	Corten (RAL 8014), Noir (RAL 9005)
Dimensions (ØxL)	Ø 102 mm x 176 mm
Poids	1,80 kg
IP	Étanche à la poussière et protégé contre les projections d'eau - IP65
IK	Résistance de 5 joules aux chocs - IK08
Matière	Corps: aluminium 6062 / Verre: clair 5 mm, trempé (dépoli en option)
Fixations Optionnelles	Piquets en plastique Corten ou Noir et tiges de réhausse alu Corten ou Noir (p.46)
Casquette anti-éblouissement optionnelle	Longueur 118 mm - Corten ou Noir
AUTRES CARACTÉRISTIQUES	
Norme EMC	EN IEC 61000-3-2:2019/A1:2021 EN IEC 55015:2019+A11:2020 EN 61547:2023 EN IEC 61000-3-3:2013/A2:2021
Norme LVD	EN IEC 60598-2-5:2015 EN IEC 60598-1: 2021+A1:2022 EN62493:2015+A1:2022
Norme IP	EN IEC 60598-1:2021+A11:2022
Norme IK	EN 62262:2002
Classe énergétique	E, F ou G selon modèle
GARANTIES & DURÉE DE VIE	
Garantie	3ans (Hors câblerie et verre)
Durées de vie IES LM82-12	L90 B10 (Ta 25°C) / L70 B10 (Ta 50°C)

PERFORMANCES LUMINEUSES OPTIQUE ARRASANTE			
Couleur (K)	2700/6500K	RVB + 3000K	RVB + 4000K
Flux mini arrasant	1372/1560 lm	1090/725 lm	1090/790 lm
Efficacité mini arrasant	122 lm/W	62 lm/W	62 lm/W

CÂBLAGE SUR MESURE	
H05 PVC 2G 2x2mm² + 1 paire DMX, le ml	DMX22MONT

CASQUETTES ET VERRE	
Casquette Corten	AE XL M CAS
Casquette Noir	AE XL N CAS
Verre dépoli	XL VD

RÉFÉRENCES PROJECTEURS AVEC OPTIQUE ARRASANTE			
		Corten 8014	Noirs 9005
2700/6500K (36V)	15°	AE XL M 27006500 15 DMX	AE XL N 27006500 15 DMX
	36°	AE XL M 27006500 36 DMX	AE XL N 27006500 36 DMX
	50°	AE XL M 27006500 50 DMX	AE XL N 27006500 50 DMX
RVB + 3000K (24/36V)	15°	AE XL M RVB3000 15 DMX	AE XL N RVB3000 15 DMX
	36°	AE XL M RVB3000 36 DMX	AE XL N RVB3000 36 DMX
	50°	AE XL M RVB3000 10 DMX	AE XL N RVB3000 10 DMX
RVB + 4000K (24/36V)	15°	AE XL M RVB4000 15 DMX	AE XL N RVB4000 15 DMX
	36°	AE XL M RVB4000 36 DMX	AE XL N RVB4000 36 DMX
	50°	AE XL M RVB4000 50 DMX	AE XL N RVB4000 50 DMX



FIXATIONS DE PROJECTEURS PIQUETS ET TIGES



- 3 tailles de piquets
- 2 modèles de tiges : 1 ou 2 projecteurs
- 2 tailles de tiges 25/50cm avec sortie latérale discrète des câbles
- Embase large optionnelle pour les projecteurs lourds
- Noir ou Corten

CARACTÉRISTIQUES PHYSIQUES DES TIGES

Type	1 projecteur hauteur 25 cm	1 projecteur hauteur 50 cm	2 projecteurs hauteur 25 cm	2 projecteurs hauteur 50 cm
Finition	Noir (RAL 9005) ou Corten (RAL 8014)			
Réglage des projecteurs	2 axes	2 axes	2 axes	2 axes
Dimensions de la tige (Øxh)	Ø33 x 289 mm	Ø33 x 539 mm	Ø33 x 289 mm	Ø33 x 539 mm
Diamètre de l'embase	55 mm	55 mm	55 mm	55 mm
Poids (hors projecteur)	0,2 kg	0,3 kg	0,2 kg	0,3 kg
Passage des câbles	Intérieur de la tige	Intérieur de la tige	Intérieur de la tige	Intérieur de la tige
Matière	Aluminium	Aluminium	Aluminium	Aluminium
Fixations Optionnelles	Piquets en plastique et Embase lourde Ø15 cm			

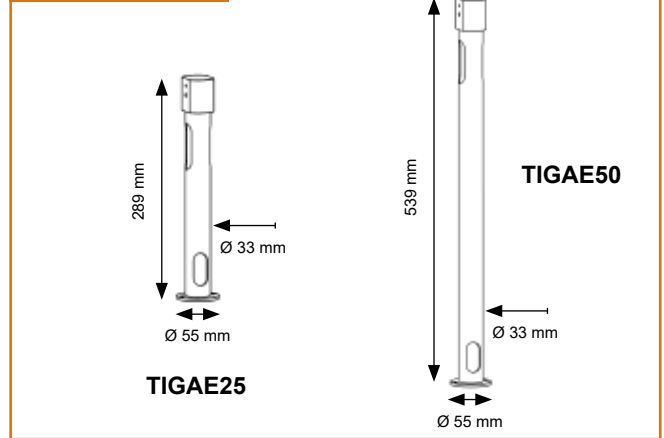
TIGES (Montage des projecteurs en atelier)

	Corten 8014	Noir 9005
1 projecteur 25cm	TIGAE25M1	TIGAE25N1
2 projecteurs 25cm	TIGAE25M2	TIGAE25N2
1 projecteur 50cm	TIGAE50M1	TIGAE50N1
2 projecteurs 50cm	TIGAE50M2	TIGAE50N2
Embase 3 piquets	STIGAEM	STIGAEN

PIQUETS ET RÉHAUSES

	Projecteur	Hauteur	Corten 8014	Noir 9005
Piquet diamètre 25mm	XS	18cm	PIC25M	PIC25N
Piquet diamètre 43mm	S / M	18cm	PIC43M	PIC43N
Réhausse pour piquet D43mm	S / M	10cm	RPIC43M	RPIC43N
Piquet diamètre 55mm	ML / L / XL	21cm	PIC55M	PIC55N
Réhausse pour piquet D55mm	ML / L / XL	10cm	RPIC55M	RPIC55N

DIMENSIONS



EMBASE ET PIQUETS



PROJECTEURS LINÉAIRES 36W/M - 25,50 OU 100CM

ARLI

24V DC

36 W/m

De 2100
à
2880 lm

IRC>80

10° - 60°

10x65°
15x25°
15x30°

IP65

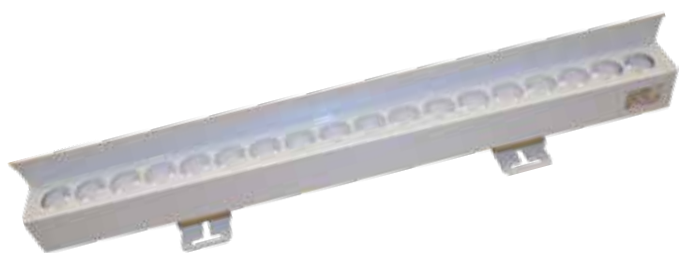
2700 K

3000 K

4000 K

RVB+
3000K

RVB+
4000K

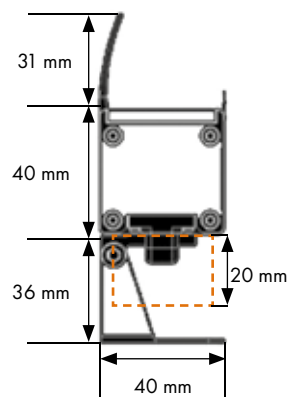
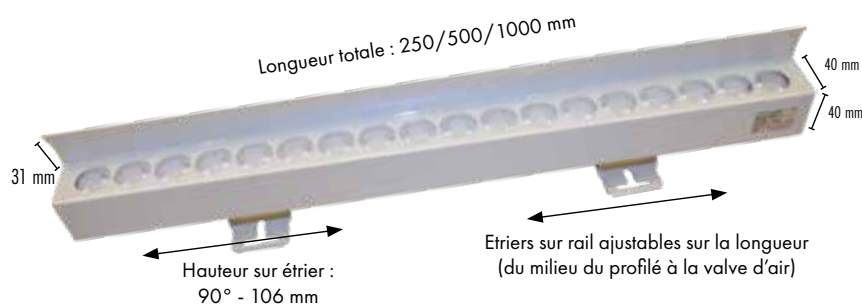


- Projecteurs architecturaux linéaires à très faible encombrement, idéaux pour les façades
- Optiques symétriques ou asymétriques
- Casquette anti-éblouissement intégrée
- Fixation par 2 lyres orientables
- Alimentation 24V DC variable, 230V AC, DALI et PUSH (230V AC)
- Garantie 3 ans

CARACTÉRISTIQUES LUMINEUSES					
Couleur (K)	RVB+3000K	RVB+4000K	2700K	3000K	4000K
Flux mini (Leds)	2100 lm/m	2180 lm/m	2619 lm/m	2700 lm/m	2880 lm/m
Efficacité mini (Leds)	58 lm/W	61 lm/W	73 lm/W	75 lm/W	80 lm/W
IRC mini (blanc)	80				
Optiques	10° / 10x65° / 15x25° / 15x30° / 60° (Rdt 85%)				
Type de LED	CMS 3030 - BIN : 3-step MacAdam				
CARACTÉRISTIQUES ÉLECTRIQUES					
Puissance	9W/25cm - 18W/50cm - 36W/100cm				
Consommation	40W/m				
Tension	24V DC / 220-240V AC (driver fixé sous la réglette)				
Variation	PWM (24V DC) / DALI2 PUSH (220-240V AC)				
Température de fonctionnement	<50°				
Câblage	24V DC > Eclaté connecteurs IP - Rallonges en option 50/100cm - 220-240V AC > Eclaté 3G1.5 DALI PUSH > Eclaté 2G				
CARACTÉRISTIQUES PHYSIQUES					
Finition	Blanche (RAL 9010) option thermolaquage sur mesure réf. FPARL125/50/100				
Dimensions Hxp	71x40 mm (hauteur max 106 mm avec étriers)				
L	25 cm / 50 cm / 100 cm				
Poids	+/- 1,5 kg/m (+0.3/0.4Kg alim AC)				
IP	Étanche à la poussière et protégé contre les projections d'eau - IP65				
IK	IK07 Résistance de 2 joules aux chocs - IK07				
Matière	Corps en aluminium / Verre clair Sécurité				
Fixation	2 étriers orientables fournis RAL9010				
AUTRES CARACTÉRISTIQUES					
Norme EMC	EN 61000-3-2:2014	EN 55015:2013+A1:2015	EN 61547:2009	EN 61000-3-3:2013	
Norme LVD	EN 60598-2-1:1989	EN 60529:1991+A1:2000 (IP65)	EN 60598-1:2008+A11:2009		
Classe énergétique	G				
GARANTIES & DURÉE DE VIE					
Garantie	3ans (Hors câblerie et verre)				
Durées de vie IES LM82-12	L90 B10 (Ta 25°C) / L70 B10 (Ta 50°C)				






DIMENSIONS



Alimentation fixée sous la réglette pour les versions 230V (C) et DALI PUSH (DA C)

		25 cm 720 lm	50 cm 1440 lm	100 cm 2880 lm
4000K Blanc Naturel	10° (RDT 85%)	AS09 4000 10	AM18 4000 10 (24V PWM) AM18 4000 10 C (230V AC) AM18 4000 10 DA C (230V AC DALI PUSH)	AL36 4000 10 (24V PWM) AL36 4000 10 C (230V AC) AL36 4000 10 DA C (230V AC DALI PUSH)
	10x65° (RDT 85%)	AS09 4000 1065	AM18 4000 1065 (24V PWM) AM18 4000 1065 C (230V AC) AM18 4000 1065 DA C (230V AC DALI PUSH)	AL36 4000 1065 (24V PWM) AL36 4000 1065 C (230V AC) AL36 4000 1065 DA C (230V AC DALI PUSH)
	15x25° (RDT 85%)	AS09 4000 1525	AM18 4000 1525 (24V PWM) AM18 4000 1525 C (230V AC) AM18 4000 1525 DA C (230V AC DALI PUSH)	AL36 4000 1525 (24V PWM) AL36 4000 1525 C (230V AC) AL36 4000 1525 DA C (230V AC DALI PUSH)
	60° (RDT 85%)	AS09 4000 60	AM18 4000 60 (24V PWM) AM18 4000 60 C (230V AC) AM18 4000 60 DA C (230V AC DALI PUSH)	AL36 4000 60 (24V PWM) AL36 4000 60 C (230V AC) AL36 4000 60 DA C (230V AC DALI PUSH)
		25cm 545 lm	50 cm 1090 lm	100 cm 2180 lm
RVB + 4000K	10° (RDT 85%)	AS09 RVB4000 10 (24V PWM)	AM18 RVB4000 10 (24V PWM)	AL36 RVB4000 10 (24V PWM)
	15x30° (RDT 85%)	AS09 RVB4000 1530 (24V PWM)	AM18 RVB4000 1530 (24V PWM)	AL36 RVB4000 1530 (24V PWM)
		25 cm 675 lm	50 cm 1350 lm	100 cm 2700 lm
3000K Blanc Chaud	10° (RDT 85%)	AS09 3000 10	AM18 3000 10 (24V PWM) AM18 3000 10 C (230V AC) AM18 3000 10 DA C (230V AC DALI PUSH)	AL36 3000 10 (24V PWM) AL36 3000 10 C (230V AC) AL36 3000 10 DA C (230V AC DALI PUSH)
	10x65° (RDT 85%)	AS09 3000 1065	AM18 3000 1065 (24V PWM) AM18 3000 1065 C (230V AC) AM18 3000 1065 DA C (230V AC DALI PUSH)	AL36 3000 1065 (24V PWM) AL36 3000 1065 C (230V AC) AL36 3000 1065 DA C (230V AC DALI PUSH)
	15x25° (RDT 85%)	AS09 3000 1525	AM18 3000 1525 (24V PWM) AM18 3000 1525 C (230V AC) AM18 3000 1525 DA C (230V AC DALI PUSH)	AL36 3000 1525 (24V PWM) AL36 3000 1525 C (230V AC) AL36 3000 1525 DA C (230V AC DALI PUSH)
	60° (RDT 85%)	AS09 3000 60	AM18 3000 60 (24V PWM) AM18 3000 60 C (230V AC) AM18 3000 60 DA C (230V AC DALI PUSH)	AL36 3000 60 (24V PWM) AL36 3000 60 C (230V AC) AL36 3000 60 DA C (230V AC DALI PUSH)
		25cm 525lm	50 cm 1050 lm	100 cm 2100 lm
RVB + 3000K	10° (RDT 85%)	AS09 RVB3000 10 (24V PWM)	AM18 RVB3000 10 (24V PWM)	AL36 RVB3000 10 (24V PWM)
	15x30° (RDT 85%)	AS09 RVB3000 1530 (24V PWM)	AM18 RVB3000 1530 (24V PWM)	AL36 RVB3000 1530 (24V PWM)
		25 cm 654 lm	50 cm 1309 lm	100 cm 2619 lm
2700K Blanc Chaud	10° (RDT 85%)	AS09 2700 10	AM18 2700 10 (24V PWM) AM18 2700 10 C (230V AC) AM18 2700 10 DA C (230V AC DALI PUSH)	AL36 2700 10 (24V PWM) AL36 2700 10 C (230V AC) AL36 2700 10 DA C (230V AC DALI PUSH)
	10x65° (RDT 85%)	AS09 2700 1065	AM18 2700 1065 (24V PWM) AM18 2700 1065 C (230V AC) AM18 2700 1065 DA C (230V AC DALI PUSH)	AL36 2700 1065 (24V PWM) AL36 2700 1065 C (230V AC) AL36 2700 1065 DA C (230V AC DALI PUSH)
	15x25° (RDT 85%)	AS09 2700 1525	AM18 2700 1525 (24V PWM) AM18 2700 1525 C (230V AC) AM18 2700 1525 DA C (230V AC DALI PUSH)	AL36 2700 1525 (24V PWM) AL36 2700 1525 C (230V AC) AL36 2700 1525 DA C (230V AC DALI PUSH)
	60° (RDT 85%)	AS09 2700 60	AM18 2700 60 (24V PWM) AM18 2700 60 C (230V AC) AM18 2700 60 DA C (230V AC DALI PUSH)	AL36 2700 60 (24V PWM) AL36 2700 60 C (230V AC) AL36 2700 60 DA C (230V AC DALI PUSH)

CONNECTEURS ET RALLONGES POUR LES MODELES 24V PWM

Connecteurs IP65		Connecteur IP65 mâle 24V monochrome	ARLIM2
		Connecteur IP65 mâle 24V RVB + BLANC	ARLIM5
		Connecteur IP65 femelle 24V monochrome	ARLIF2
		Connecteur IP65 femelle 24V RVB + BLANC	ARLIF5
Rallonges 50 cm IP65		Rallonge 50cm IP65 mâle/femelle 24V monochrome	ARLIR502
		Rallonge 50cm IP65 mâle/femelle 24V RVB + BLANC	ARLIR505
Rallonges 100 cm IP65		Rallonge 100cm IP65 mâle/femelle 24V monochrome	ARLIR1002
		Rallonge 100cm IP65 mâle/femelle 24V RVB + BLANC	ARLIR1005





BALISES MURALES



BALISES MURALES ANGLE 45° 2.2W- DIAMÈTRE 55MM

BM 03

700 mA

2.2 W

10
à 29 lm

IRC>80

5 Effets

IP65

BLEU

2700 K

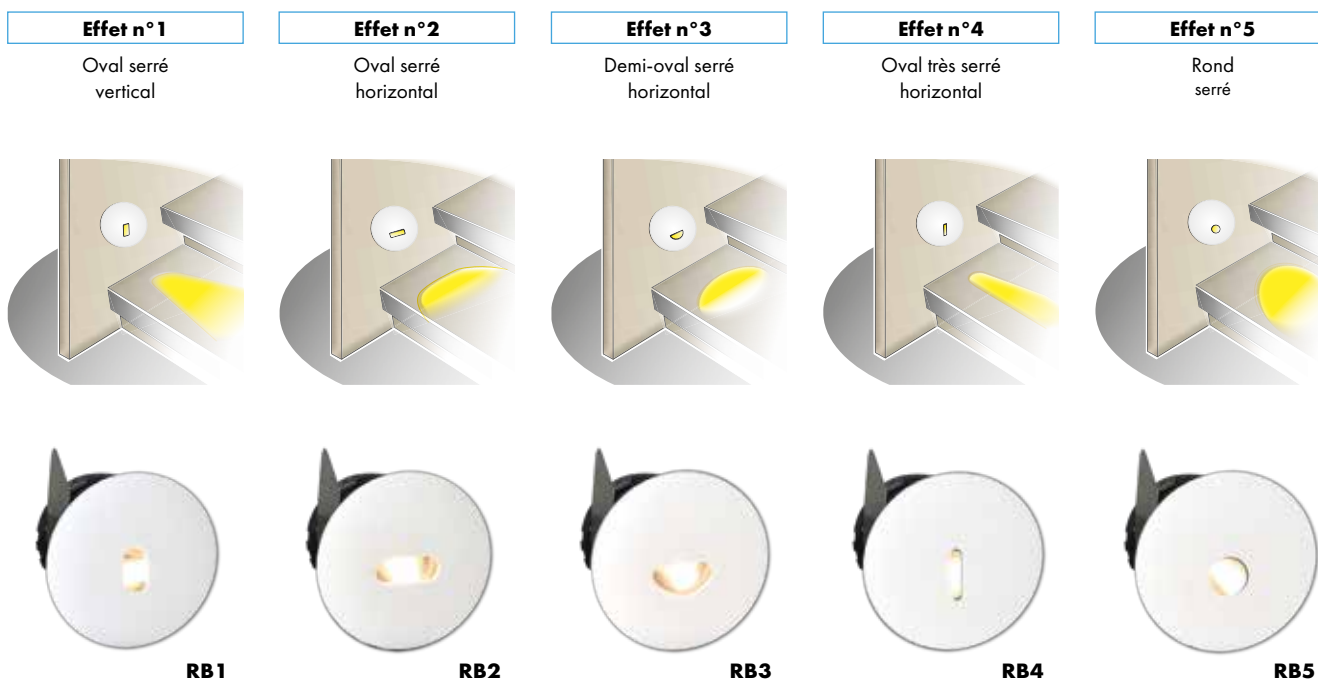
3000 K

4000 K



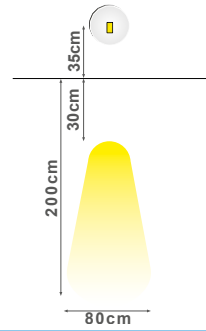
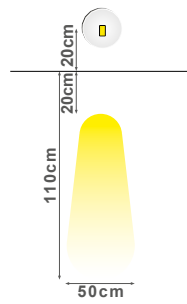
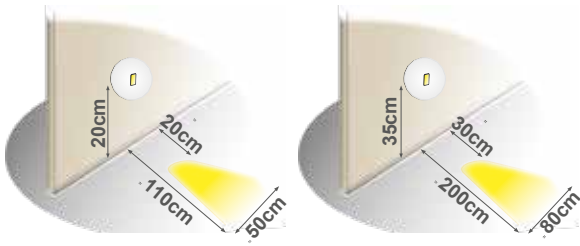
- Balises murales de petite taille avec effet asymétrique (5 formes possibles)
- Deux formats (rond et carré) et quatre couleurs de façades (inox, blanc, gris et corten)
- Source masquée
- Livrés avec leur boîtier d'encastrement et leur kit de cloison creuse
- Alimentation 700mA
- Garantie 3 ans

CARACTÉRISTIQUES LUMINEUSES				
Couleur (K)	Bleu	2700 K	3000K	4000K
Flux mini	10 lm	25 lm	27 lm	29 lm
Efficacité mini	4 lm/W	11 lm/W	12 lm/W	13 lm/W
IRC mini	80 (hors bleu)			
Ouverture	5 effets asymétriques			
Type de LED	CMS 2835 - BIN : 1-step MacAdam			
CARACTÉRISTIQUES ÉLECTRIQUES				
Puissance	2.2W			
Consommation	2.2W			
Courant	700mA 3 à 3,5V DC			
Variation	Avec un contrôleur/alimentation courant constant			
Température de fonctionnement	<50°			
Câblage	Silicone 2 m			
CARACTÉRISTIQUES PHYSIQUES				
Finition	Inox 316, Alu RAL 8028/9007/9016 - option thermolaquage sur mesure réf. FPCOLBM3			
Dimensions (Lxlxh)	55 x 55 x 32 mm ou Ø 55 x 32 mm			
Poids	0,25 kg			
IP	Étanche à la poussière et protégé contre les projections d'eau - IP65			
IK	Résistance de 5 joules aux chocs - IK08			
Matière	Aluminium / Verre trempé			
Fixation	Kit cloison creuse / Pot d'encastrement ABS fournis			
AUTRES CARACTÉRISTIQUES				
Norme EMC	EN 61000-3-2:2014 EN 61000-3-3:2013	EN 55015:2013+A1:2015	EN 61547:2009	
Norme LVD	EN 60598-2-1:1989 EN 62493:2015	EN 60598-1:2015 EN 60598-1:2015+A1:2018	EN 60598-2-2:2012	
Classe énergétique	G			
GARANTIES & DURÉE DE VIE				
Garantie	3ans (Hors câblerie et verre)			
Durées de vie IES LM82-12	L90 B10 (T _a 25°C) / L70 B10 (T _a 50°C)			



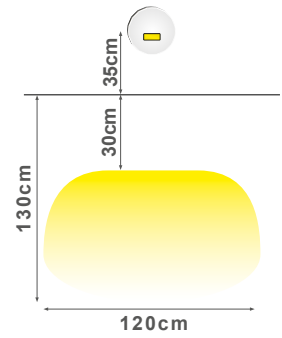
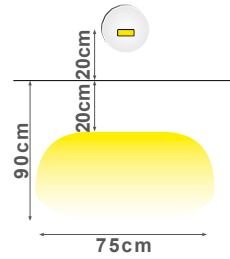
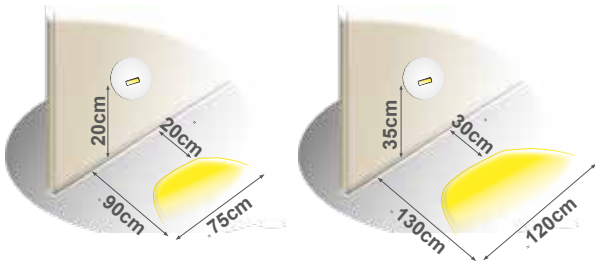
Effet n°1

Oval serré vertical



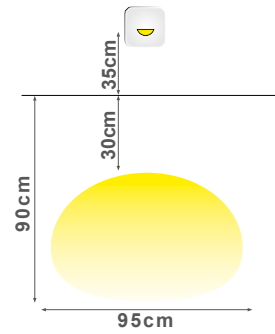
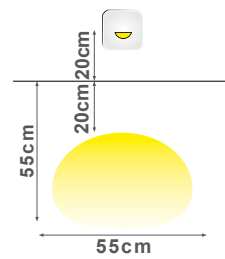
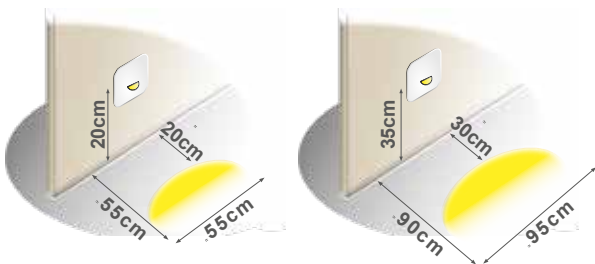
Effet n°2

Oval serré horizontal



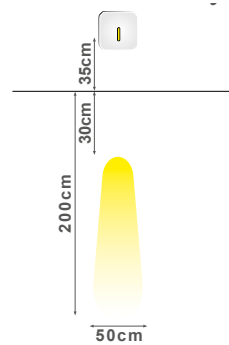
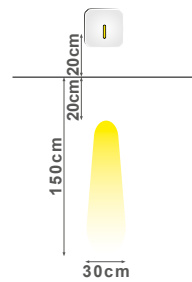
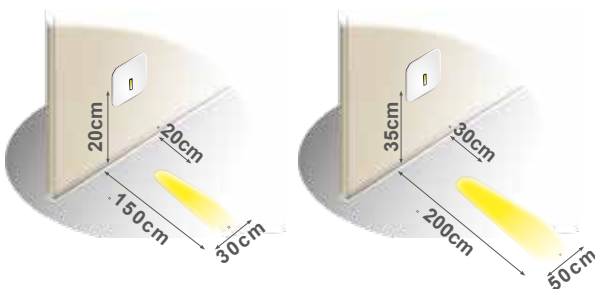
Effet n°3

Demi-oval serré horizontal



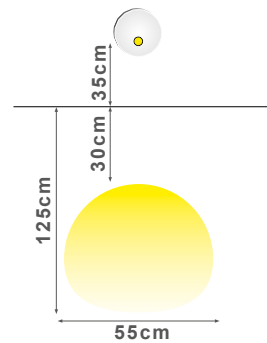
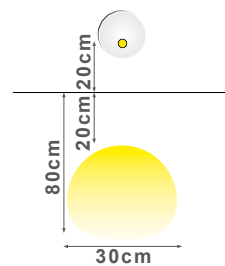
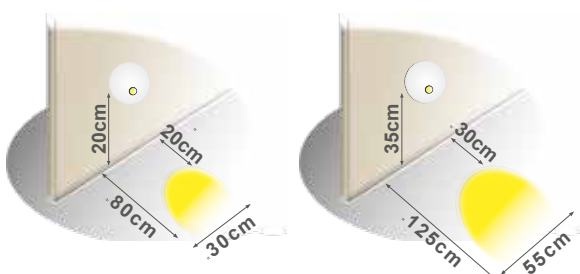
Effet n°4

Oval très serré horizontal



Effet n°5

Rond serré



COLLERETTE RONDE INOX			
	Rond Inox 316L Effet n°1	Bleu	BM 03 B R11
		2700K	BM 03 2700 R11
		3000K	BM 03 3000 R11
		4000K	BM 03 4000 R11
	Rond Inox 316L Effet n°2	Bleu	BM 03 B R12
		2700K	BM 03 2700 R12
		3000K	BM 03 3000 R12
	Rond Inox 316L Effet n°3	Bleu	BM 03 B R13
		2700K	BM 03 2700 R13
		3000K	BM 03 3000 R13
	Rond Inox 316L Effet n°4	Bleu	BM 03 B R14
		2700K	BM 03 2700 R14
		3000K	BM 03 3000 R14
	Rond Inox 316L Effet n°5	Bleu	BM 03 B R15
		2700K	BM 03 2700 R15
		3000K	BM 03 3000 R15

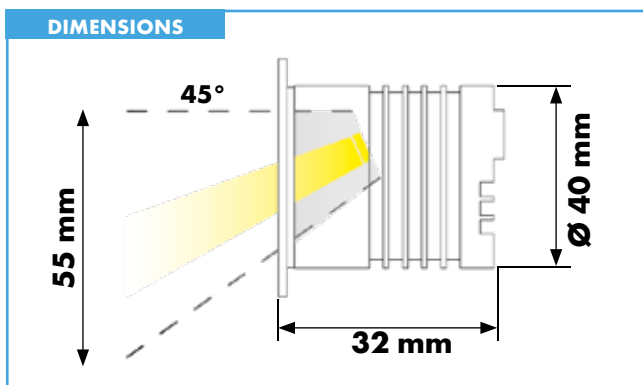
COLLERETTE CARRÉE INOX			
	Carré Inox 316L Effet n°1	Bleu	BM 03 B C11
		2700K	BM 03 2700 C11
		3000K	BM 03 3000 C11
		4000K	BM 03 4000 C11
	Carré Inox 316L Effet n°2	Bleu	BM 03 B C12
		2700K	BM 03 2700 C12
		3000K	BM 03 3000 C12
	Carré Inox 316L Effet n°3	Bleu	BM 03 B C13
		2700K	BM 03 2700 C13
		3000K	BM 03 3000 C13
	Carré Inox 316L Effet n°4	Bleu	BM 03 B C14
		2700K	BM 03 2700 C14
		3000K	BM 03 3000 C14
	Carré Inox 316L Effet n°5	Bleu	BM 03 B C15
		2700K	BM 03 2700 C15
		3000K	BM 03 3000 C15

COLLERETTE CARRÉE GRISE			
	Carré gris RAL 9007 Effet n°1	Bleu	BM 03 B CG1
		2700K	BM 03 2700 CG1
		3000K	BM 03 3000 CG1
		4000K	BM 03 4000 CG1
	Carré gris RAL 9007 Effet n°3	Bleu	BM 03 B CG3
		2700K	BM 03 2700 CG3
		3000K	BM 03 3000 CG3
	Carré gris RAL 9007 Effet n°4	Bleu	BM 03 B CG4
		2700K	BM 03 2700 CG4
		3000K	BM 03 3000 CG4

COLLERETTE RONDE BLANCHE			
	Rond blanc RAL9016 Effet n°1	Bleu	BM 03 B RB1
		2700K	BM 03 2700 RB1
		3000K	BM 03 3000 RB1
		4000K	BM 03 4000 RB1
	Rond blanc RAL9016 Effet n°2	Bleu	BM 03 B RB2
		2700K	BM 03 2700 RB2
		3000K	BM 03 3000 RB2
	Rond blanc RAL9016 Effet n°3	Bleu	BM 03 B RB3
		2700K	BM 03 2700 RB3
		3000K	BM 03 3000 RB3
	Rond blanc RAL9016 Effet n°4	Bleu	BM 03 B RB4
		2700K	BM 03 2700 RB4
		3000K	BM 03 3000 RB4
	Rond blanc RAL9016 Effet n°5	Bleu	BM 03 B RB5
		2700K	BM 03 2700 RB5
		3000K	BM 03 3000 RB5

COLLERETTE CARRÉE BLANCHE			
	Carré blanc RAL9016 Effet n°1	Bleu	BM 03 B CB1
		2700K	BM 03 2700 CB1
		3000K	BM 03 3000 CB1
		4000K	BM 03 4000 CB1
	Carré blanc RAL9016 Effet n°2	Bleu	BM 03 B CB2
		2700K	BM 03 2700 CB2
		3000K	BM 03 3000 CB2
	Carré blanc RAL9016 Effet n°3	Bleu	BM 03 B CB3
		2700K	BM 03 2700 CB3
		3000K	BM 03 3000 CB3
	Carré blanc RAL9016 Effet n°4	Bleu	BM 03 B CB4
		2700K	BM 03 2700 CB4
		3000K	BM 03 3000 CB4
	Carré blanc RAL9016 Effet n°5	Bleu	BM 03 B CB5
		2700K	BM 03 2700 CB5
		3000K	BM 03 3000 CB5

COLLERETTE CARRÉE CORTEN			
	Carré Corten RAL 8014 Effet n°1	Bleu	BM 03 B CM1
		2700K	BM 03 2700 CM1
		3000K	BM 03 3000 CM1
		4000K	BM 03 4000 CM1
	Carré Corten RAL 8014 Effet n°3	Bleu	BM 03 B CM3
		2700K	BM 03 2700 CM3
		3000K	BM 03 3000 CM3
	Carré Corten RAL 8014 Effet n°4	Bleu	BM 03 B CM4
		2700K	BM 03 2700 CM4
		3000K	BM 03 3000 CM4



BALISES MURALES ASYMÉTRIQUES 3W - 105x85MM

QM 03

12-24 VDC
ou
230 VAC

3 W

206
à 230 lm

IRC>80



IP65

2700 K

3000 K

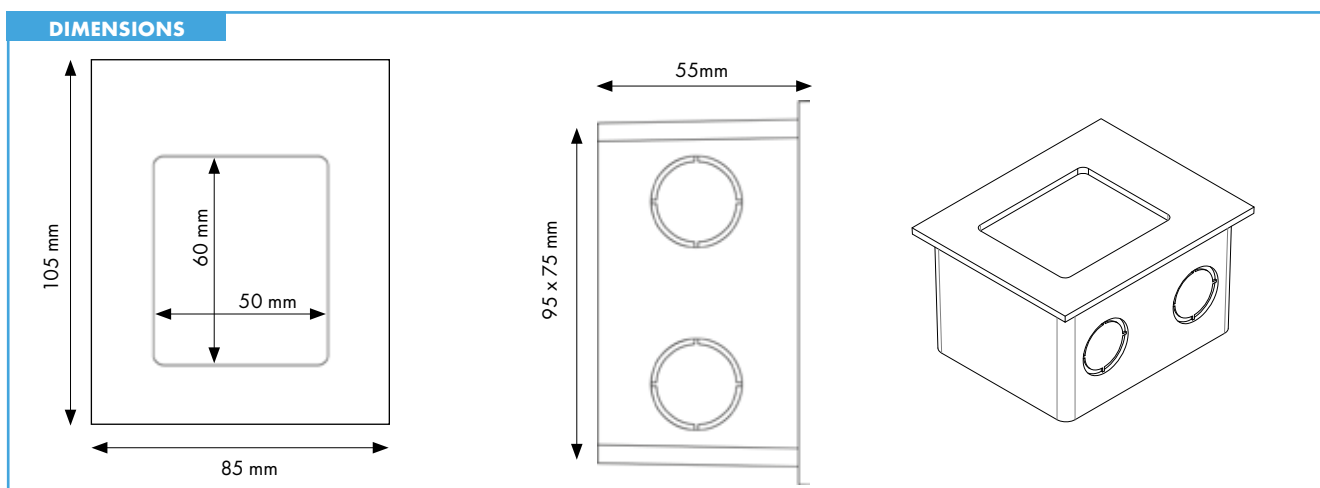
4000 K



- Balises murales avec effet asymétrique
- Trois couleurs de façades (inox, blanc et corten)
- Source masquée
- Verre affleurant
- Livrées avec leur boîtier d'encastrement et leur kit de cloison creuse
- Alimentation en 12/24V DC ou 230V AC
- Garantie 3 ans

CARACTÉRISTIQUES LUMINEUSES			
Couleur (K)	2700K	3000K	4000K
Flux mini	206 lm	215 lm	230 lm
Efficacité mini	69 lm/W	72 lm/W	77 lm/W
IRC mini	80		
Ouverture	Asymétrique		
Type de LED	CMS 2835 - BIN : 1-step MacAdam		
CARACTÉRISTIQUES ÉLECTRIQUES			
Puissance	3W		
Consommation	3,6W en 12-24V DC / 5W en 230V AC		
Tension	12-24V DC ou 230V AC		
Variation	Non		
Température de fonctionnement	<50°		
Câblage	2m HO5-RNF		
CARACTÉRISTIQUES PHYSIQUES			
Finition	Inox 316, Alu RAL 9016 ou 8028 - option thermolaquage sur mesure réf. FPCOLQM3		
Dimensions (Lxlxh)	105 x 85 x 55 mm		
Poids	0,7 kg		
IP	Étanche à la poussière et protégé contre les projections d'eau - IP65		
IK	Résistance de 5 joules aux chocs - IK08		
Matière	Aluminium / Verre trempé		
Fixation	Kit cloison creuse / Pot d'encastrement ABS fournis		
AUTRES CARACTÉRISTIQUES			
Norme EMC	EN 61000-3-2:2014 EN 61000-3-3:2013	EN 55015:2013+A1:2015	EN 61547:2009
Norme LVD	EN 60598-2-1:1989 EN 62493:2015	EN 60598-1:2015 EN 60598-1:2015+A1:2018	EN 60598-2-2:2012
Classe énergétique	G		
GARANTIES & DURÉE DE VIE			
Garantie	3ans (Hors câblerie et verre)		
Durées de vie IES LM82-12	L90 B10 (T _a 25°C) / L70 B10 (T _a 50°C)		

RÉFÉRENCES COLLERETTE INOX		12/ 24V DC	230V AC
2700K Blanc Très Chaud	206 lm	QM 03 2700 I	QM 03 2700 I C
3000K Blanc Chaud	215 lm	QM 03 3000 I	QM 03 3000 I C
4000K Blanc Jour	230 lm	QM 03 4000 I	QM 03 4000 I C
RÉFÉRENCES COLLERETTE CORTEN		12/ 24V DC	230V AC
2700K Blanc Très Chaud	206 lm	QM 03 2700 M	QM 03 2700 M C
3000K Blanc Chaud	215 lm	QM 03 3000 M	QM 03 3000 M C
4000K Blanc Jour	230 lm	QM 03 4000 M	QM 03 4000 M C
RÉFÉRENCES COLLERETTE BLANCHE		12/ 24V DC	230V AC
2700K Blanc Très Chaud	206 lm	QM 03 2700 B	QM 03 2700 B C
3000K Blanc Chaud	215 lm	QM 03 3000 B	QM 03 3000 B C
4000K Blanc Jour	230 lm	QM 03 4000 B	QM 03 4000 B C



BALISES DE SOL 2W - DIAMÈTRE 55MM

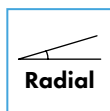
BS 03

12 VDC
ou
230 VAC

2 W

9
à 41 lm

IRC>80



IP67

BLEU

2700 K

3000 K

4000 K

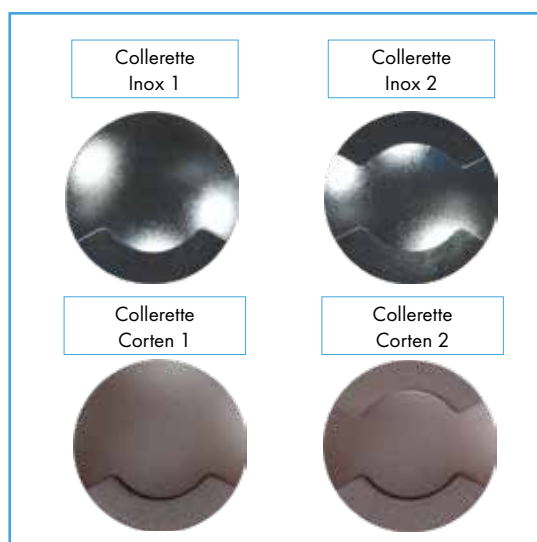
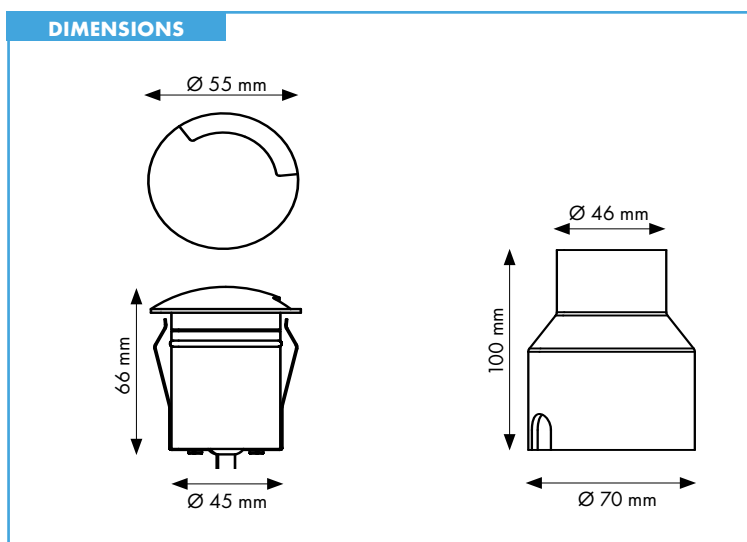


- Encastré de sol pour le balisage (effet radial)
- Source masquée et verre diffusant
- Livré avec son boîtier d'encastrement
- Alimentation en 12V DC ou 230V AC
- Garantie 3 ans

CARACTÉRISTIQUES LUMINEUSES				
Couleur (K)	Bleu	2700K	3000K	4000K
Flux mini	1 direction 9 lm 2 directions 15 lm	1 direction 23 lm 2 directions 38 lm	1 direction 24 lm 2 directions 39 lm	1 direction 25 lm 2 directions 41 lm
Efficacité mini	9 lm/W	11 lm/W	12 lm/W	13 lm/W
IRC mini	80 (hors bleu)			
Ouverture	RADIAL 1 ou 2 directions			
Type de LED	CMS 2835 - BIN : 1-step MacAdam			
CARACTÉRISTIQUES ÉLECTRIQUES				
Puissance	2W			
Consommation	2,3W en 12-24V DC / 2,6W en 230V AC			
Tension	12V DC ou 230V AC			
Variation	Non			
Température de fonctionnement	<50°			
Câblage	2m HO5-RNF			
CARACTÉRISTIQUES PHYSIQUES				
Finition	Inox 316, Alu RAL 8028 - option thermolaquage sur mesure réf. FPCOLBS3			
Dimensions (Øxh)	Ø 55 mm x 66 mm			
Poids	0,45 kg			
IP	Étanche à la poussière et à l'immersion temporaire- IP67			
IK	Résistance de 20 joules aux chocs - IK10			
Matière	Aluminium / Verre trempé			
Fixation	Kit cloison creuse / Pot d'encastrement ABS fournis			
AUTRES CARACTÉRISTIQUES				
Norme EMC	EN 55015:2013+A1:2015	EN 61547:2009		
Norme LVD	EN 60598-1:2015	EN 60598-2-13:2006+A1:2012+A2:2016		
Classe énergétique	G			
GARANTIES & DURÉE DE VIE				
Garantie	3ans (Hors câblerie et verre)			
Durées de vie IES LM82-12	L90 B10 (T _a 25°C) / L70 B10 (T _a 50°C)			

COLLERETTE INOX 1 DIRECTION	12V DC		230V AC	
Bleu	9 lm	BS 03 B 11	BS 03 B 11 C	
2700K Blanc Très Chaud	23 lm	BS 03 2700 11	BS 03 2700 11 C	
3000K Blanc Chaud	24 lm	BS 03 3000 11	BS 03 3000 11 C	
4000K Blanc Jour	25 lm	BS 03 4000 11	BS 03 4000 11 C	
COLLERETTE INOX 2 DIRECTIONS	12V DC		230V AC	
Bleu	15 lm	BS 03 B 12	BS 03 B 12 C	
2700K Blanc Très Chaud	38 lm	BS 03 2700 12	BS 03 2700 12 C	
3000K Blanc Chaud	39 lm	BS 03 3000 12	BS 03 3000 12 C	
4000K Blanc Jour	41 lm	BS 03 4000 12	BS 03 4000 12 C	

COLLERETTE CORTEN 1 DIRECTION	12V DC		230V AC	
Bleu	9 lm	BS 03 BM1	BS 03 B M1 C	
2700K Blanc Très Chaud	23 lm	BS 03 2700 M1	BS 03 2700 M1 C	
3000K Blanc Chaud	24 lm	BS 03 3000 M1	BS 03 3000 M1 C	
4000K Blanc Jour	25 lm	BS 03 4000 M1	BS 03 4000 M1 C	
COLLERETTE CORTEN 2 DIRECTIONS	12V DC		230V AC	
Bleu	38lm	BS 03 B M2	BS 03 B M2 C	
2700K Blanc Très Chaud	38 lm	BS 03 2700 M2	BS 03 2700 M2 C	
3000K Blanc Chaud	39 lm	BS 03 3000 M2	BS 03 3000 M2 C	
4000K Blanc Jour	41 lm	BS 03 4000 M2	BS 03 4000 M2 C	







CRELED

Parc d'activités de la Siagne, 6/7 allée François Coli
06210 Mandelieu-la-Napoule
France

(+33)4 88 60 44 44

infos@crealed.com

www.crealed.com