

GARANTIE

Cet appareil dispose d'une garantie de 12 mois retour atelier à partir de sa date d'achat.

SPECIFICATIONS

Largeur étrier : 95mm
Diamètre projecteur : 90mm
Epaisseur projecteur : 40mm
Epaisseur projecteur avec casquette : 60mm
Poids : 0,7kg
Construction corps, collerette et étrier : aluminium
Finition : peinture grise RAL 9007
Verre trempé : 5mm
Température de fonctionnement : 0° - 40°C
Tension : 24V DC
Consommation moyenne : 10,6W
Source : 3 leds 2W RVB
Ouverture fixe : 30°
Câblage HO5RN-F 4x0,75mm² - longueur 2m

PIQUET OPTIONNEL

PIC2 de 210mm

NORMES

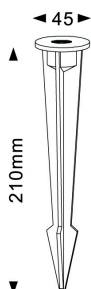
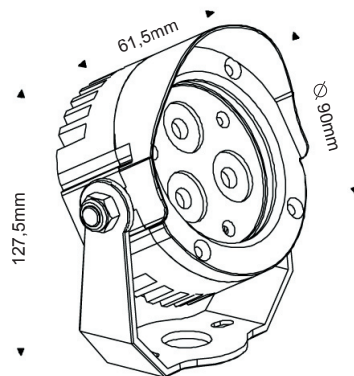
2004/108/EC Electromagnetic compatibility
EN 55015 : 2006+A1 : 2007+A2 : 2009
EN 61547 : 1995+A1 : 2000
EN 61000-3-3 : 2008
EN 61000-3-2 : 2006

Les caractéristiques sont susceptibles d'être modifiées sans préavis.



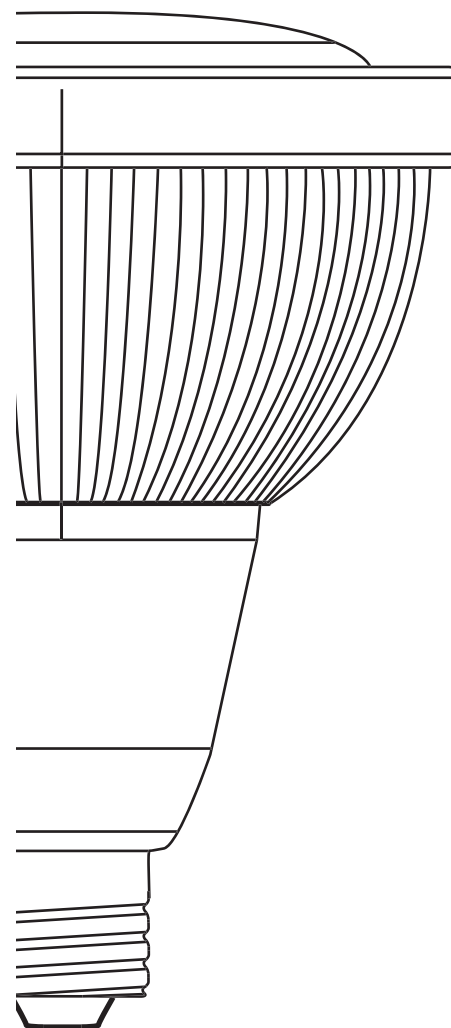
TOUS LES PRODUITS DOIVENT ETRE RECYCLES
LORSQU'ILS ARRIVENT EN FIN DE VIE.

UNE ECO-CONTRIBUTION FINANCE LE TRAITEMENT DES
DECHETS D'EQUIPEMENTS ELECTRIQUES ET ELECTRONIQUES (DEEE)



CREALED

LIGNE DE PRODUITS A LEDS



PRG32RVB
PROJECTEUR GRIS FONCÉ

MODE D'EMPLOI Version 1.0
A LIRE AVANT TOUTE UTILISATION

Merci d'avoir sélectionné notre projecteur à leds PRG32RVB.

UTILISATION

Luminaire de classe III utilisant une source à leds.

Indice de protection IP65.

Température d'utilisation entre 0° et 40°C.

La distance minimale par rapport aux objets éclairés : 0,5m.

ATTENTION

L'installation doit être réalisée par des professionnels qualifiés et selon notre protocole. Lisez et respecter les précautions d'emploi listées dans cette notice avant d'installer, mettre sous tension ou utiliser le luminaire.

Afin de préserver son étanchéité, ne pas ouvrir le luminaire.

Ne pas réparer ou tenter de réparer le luminaire.

Toutes modifications apportées au luminaire se feront sous la responsabilité exclusive de celui qui les effectuera et entraîneront une perte de garantie.

SÉCURITÉ

Pour l'installation et l'utilisation de ce luminaire, respecter les normes de sécurité nationales. Nous recommandons une protection sur le site par un différentiel à installer en amont.

Le fabricant décline toute responsabilité résultant d'une mise en œuvre ou d'une installation inappropriée du produit.

N'exposez pas le projecteur à des jets d'eau haute pression. N'immergez pas le projecteur dans l'eau ou tout autre fluide. Ne l'installez pas dans une zone inondable.

Installez le projecteur dans une zone bien ventilée. Laissez un espace d'au moins 10 cm autour du projecteur et assurez-vous que l'air circule librement autour.

Ne regardez pas les leds allumées avec une loupe ou un instrument optique qui concentre les rayons. Ne fixez pas le faisceau pendant de longues périodes.

Assurez-vous que les surfaces d'accroches, les structures, les systèmes de levage et de fixation supportent le poids de tous les appareils qu'ils doivent supporter augmenté d'une marge de sécurité et que tous les composants répondent aux normes de sécurité et de construction en vigueur.

CONSEILS D'INSTALLATION

Le projecteur doit être fixé sur un support stable et solide avec des moyens appropriés (vis, tirefonds, écrous...) en s'assurant de leur résistance à la corrosion, leur dimensionnement et leur solidité.

Pour des raisons de sécurité et de stabilité, la fixation se fait par l'étrier sur au moins deux points.

L'étrier est pourvu de deux trous de fixation Ø 6,5mm et un trou Ø 18mm

Après sa fixation, le projecteur peut être orienté. Après avoir choisi l'angle idéal, bloquer l'orientation grâce aux écrous latéraux.

BRANCHEMENT

Le luminaire étant livré pré-câblé, il n'est pas nécessaire de l'ouvrir.

Projecteur nécessitant une alimentation 24V DC séparée.

L'utilisation de générateurs CREALED est recommandée.

Contrôleurs : RVBC / RVBC2 / RVBC-7R / RVBC-EM / RVBC-HF / RVBC-ED

MINI DMX / MINI HF

Boosters : RVBR / RVBR2 / RVBR-E / MINI R

Câblage :
 COM (+) : câble noir
 ROUGE (-) : câble rouge
 VERT (-) : câble vert
 BLEU (-) : câble bleu

Le câblage de plusieurs projecteurs s'effectue en parallèle.

En cas de câblage de dérivation, n'utiliser que des câbles de même section ou de section supérieure.

Pensez aux chutes de tension suivant votre câble en amont, la distance et le nombre de projecteurs branchés sur la même ligne.

Le raccordement électrique doit être effectué sur le site dans le degré de protection et classe de protection correspondant au câble de raccordement.

Avant de connecter l'alimentation, s'assurer que le ou les éléments connectés correspondent à la tension présente.

MAINTENANCE

Travailler hors tension.

Débarrasser les têtes des vis de toute souillure ou dépôts éventuels.

Ne pas utiliser de nettoyeur haute pression.

N'utiliser que des produits d'entretien appropriés.

Vérifier et graisser toutes les vis et les filetages.

Le changement des leds ne peut se faire que par nos soins en nos ateliers.

Le luminaire ne doit pas se trouver en contact avec des matériaux d'étanchéité ou des substances chimiques entraînant une corrosion.

Remplacement impératif du verre s'il est cassé.