



Encastrés de Sol



## ESIO M 4

### Encastré de sol 4W



Encastré de sol de courte portée

Idéal pour éclairer vos petits et moyens sujets

Très faible encombrement pour se fondre dans votre espace naturel

Led COB Bridgelux (USA) à durée de vie importante - LM80 > 90 @ 50 000H

Efficacité lumineuse > 171lm/W

Réflecteurs de grande qualité 22° et 38° avec un rendement de 90%

Corps en alu traité puis thermolaqué, collerette Inox 316L et verre trempé 6mm

Alimentation en 24V DC & 230V AC





# ESIO M 4

## CARACTÉRISTIQUES LUMINEUSES

Couleur	5000K	4000K	3000K	2700K
Flux mini	590lm	775lm	701lm	666lm
Efficacité mini	145lm/W	194lm/W	175lm/W	167lm/W
IRC mini				80
Ouverture				22° / 38°
Orientation				NON
Type de LED				COB 8 - BIN : 3 MacAdam

## CARACTÉRISTIQUES ÉLECTRIQUES

Puissance		4W
Consommation		5.5W à 24V DC - 7W @ 230V AC
Tension		24V DC & 230V AC
Variation		NON
Température de fonctionnement		<50°
Câblage	2m HO5-RNF - option câblage sur mesure, le mètre ref HO521N (24V) ou HO53G1N (230V)	

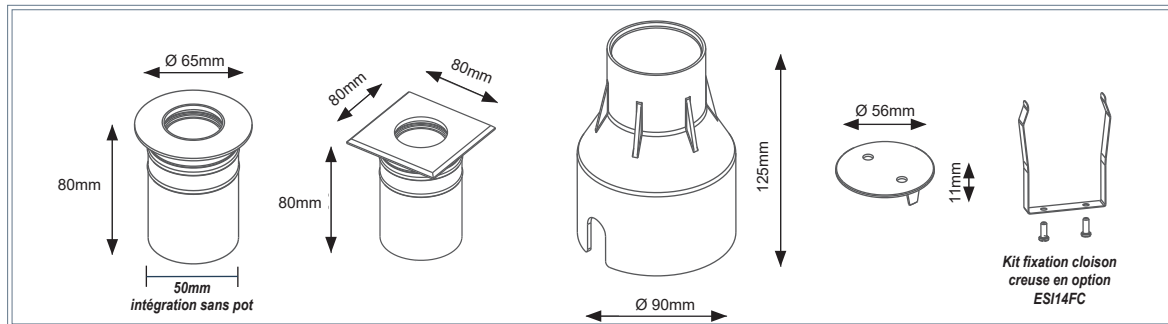
## CARACTÉRISTIQUES PHYSIQUES

Finition	Corps noir, collerette Inox 316L - option thermolaquage sur mesure ref FPCOLM	
Dimensions (Øxh)		65x125 mm
Poids		0.4 kg
IP		IP67
IK		IK10
Pression		1000Kg
Matière		Aluminium
Verre		Trempe 6mm
Fixation	Kit cloison creuse (Option Réf ESI14FC) ou pot d'encastrement ABS fourni - le supp. ref ESI14PE	

## CONFORMITÉS

EN60598-1:2015 EN60598-2-13:2006 EN61547:2009 EN60529:1991+A1:2000(IP67) EN55015:2013:2015 EN61547:20019 EN61000-3-2:2014 EN61000-3-3:2013

Classe énergie : A++



Réf 230V AC

Réf 24V DC

Forme	Couleur	Flux (lm)	IRC	Angle	Réf 230V AC	Réf 24V DC
CARRÉ	5000K Blanc du Jour	590lm (IRC98)		22° (RDT 90%)	EMC 04 5000 22 C	EMC 04 5000 22
	4000K Blanc Naturel	775lm (IRC80)		38° (RDT 90%)	EMC 04 5000 38 C	EMC 04 5000 38
	3000K Blanc Chaud	701lm (IRC80)		22° (RDT 90%)	EMC 04 4000 22 C	EMC 04 4000 22
	2700K Blanc Très Chaud	666lm (IRC80)		38° (RDT 90%)	EMC 04 4000 38 C	EMC 04 4000 38
	5000K Blanc du Jour	590lm (IRC98)		22° (RDT 90%)	EMC 04 3000 22 C	EMC 04 3000 22
	4000K Blanc Naturel	775lm (IRC80)		38° (RDT 90%)	EMC 04 3000 38 C	EMC 04 3000 38
ROND	3000K Blanc Chaud	701lm (IRC80)		22° (RDT 90%)	EMC 04 2700 22 C	EMC 04 2700 22
	2700K Blanc Très Chaud	666lm (IRC80)		38° (RDT 90%)	EMC 04 2700 38 C	EMC 04 2700 38
	5000K Blanc du Jour	590lm (IRC98)		22° (RDT 90%)	EMR 04 5000 22 C	EMR 04 5000 22
	4000K Blanc Naturel	775lm (IRC80)		38° (RDT 90%)	EMR 04 5000 38 C	EMR 04 5000 38
	3000K Blanc Chaud	701lm (IRC80)		22° (RDT 90%)	EMR 04 4000 22 C	EMR 04 4000 22
	2700K Blanc Très Chaud	666lm (IRC80)		38° (RDT 90%)	EMR 04 4000 38 C	EMR 04 4000 38