

ESIO 17

Encastré de sol orientable 6W



Encastré de sol à Led

Matériaux : Collettere inox brossé 316L - Corps aluminium peint - Verre trempé 8mm

Montage : Pot d'encastrement ABS fourni

Ø perçage pour montage sans pot d'encastrement : 111mm

Câblage : Encastré pré-cablé avec 2m HO5RN-F 2x1mm² ou 3x1mm² suivant version

Type de leds : 1 Led de puissance BRIDGELUX 6W

Optique orientable : 16° / 28° / 40° / verre dépoli - orientable +/-25° sans démontage

Température / couleur : Blanc 5000K, 4000K, 3000K, 2700K

Tension d'alimentation : 24VDC suivant référence (Nécessite une alimentation vendue séparément) ou 230VAC

Consommation moyenne : 6W en 24VDC et 6W en 230VAC

Flux lumineux moyen : 815lm

Efficacité lumineuse moyenne : 116lm/W

Câblage : connexion de plusieurs encastrés en parallèle

Dim (Øxh) : 126x154mm (hors pot d'encastrement)

Poids : 1,5Kg

Température maximale à la surface du verre du luminaire : <50°C

Plage de température de fonctionnement : -20° à +40°C

Conformités : Certification CE - EN60598

EN 55015: 2006+ A1: 2007+A2: 2009

EN 61547 : 2009

EN 60529: 1991 + A1: 2000 (IP67)



Orientable +/- 25° sans démontage



ESIO 17



ESIO 110

24V DC 230V AC 

Carré	5000K	16° 28° 40°	850lm
Carré	4000K	16° 28° 40°	840lm
Carré	3000K	16° 28° 40°	810lm
Carré	2700K	16° 28° 40°	760lm

ESCIO17 WHC B16 ESCIO17 WHC B28 ESCIO17 WHC B40
ESCIO17 WHD B16 ESCIO17 WHD B28 ESCIO17 WHD B40
ESCIO17 WHW B16 ESCIO17 WHW B28 ESCIO17 WHW B40
ESCIO17 WHWW B16 ESCIO17 WHWW B28 ESCIO17 WHWW B40

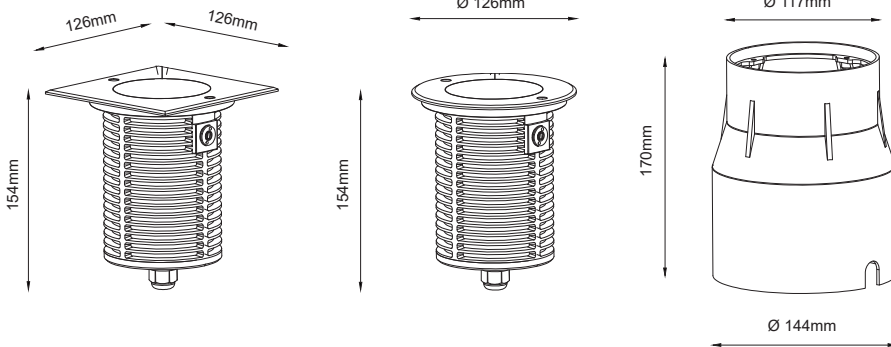
ESCIO17 WHC B16 C ESCIO17 WHC B28 C ESCIO17 WHC B40 C
ESCIO17 WHD B16 C ESCIO17 WHD B28 C ESCIO17 WHD B40 C
ESCIO17 WHW B16 C ESCIO17 WHW B28 C ESCIO17 WHW B40 C
ESCIO17 WHWW B16 C ESCIO17 WHWW B28 C ESCIO17 WHWW B40 C



Rond	5000K	16° 28° 40°	850lm
Rond	4000K	16° 28° 40°	840lm
Rond	3000K	16° 28° 40°	810lm
Rond	2700K	16° 28° 40°	760lm

ESRIO17 WHC B16 ESRIO17 WHC B28 ESRIO17 WHC B40
ESRIO17 WHD B16 ESRIO17 WHD B28 ESRIO17 WHD B40
ESRIO17 WHW B16 ESRIO17 WHW B28 ESRIO17 WHW B40
ESRIO17 WHWW B16 ESRIO17 WHWW B28 ESRIO17 WHWW B40

ESRIO17 WHC B16 C ESRIO17 WHC B28 C ESRIO17 WHC B40 C
ESRIO17 WHD B16 C ESRIO17 WHD B28 C ESRIO17 WHD B40 C
ESRIO17 WHW B16 C ESRIO17 WHW B28 C ESRIO17 WHW B40 C
ESRIO17 WHWW B16 C ESRIO17 WHWW B28 C ESRIO17 WHWW B40 C



Alimentations et accessoires :

Version 24VDC

ALE24/10 24VDC 10W IP66

Pour toutes autres alimentations se reporter au chapitre ENERGIE



ESIO17VD Verre dépoli



HO521N Câblage sur mesure HO5RFF 2x1mm² (m)



ESIO17PE Pot d'encastrement ABS supplémentaire



CE2/415 Connecteur étanche 1 entrée vers 1 sortie 4x1.5mm²



CE3/415 Connecteur étanche 1 entrée vers 2 sorties 4x1.5mm²

