

# ESIO 110

## Encastré de sol orientable 9,5W



### Encastré de sol à Led orientable

**Matériaux :** Colletette inox brossé 316L - Corps aluminium peint - Verre trempé 8mm

**Montage :** Pot d'encastrement ABS fourni

**Ø perçage pour montage sans pot d'encastrement :** 151mm

**Câblage :** Encastré pré-cablé avec 2m HO5RR-F 2x1mm<sup>2</sup> ou 3G1 suivant version

**Type de leds :** 1 Led de puissance BRIDGELUX 9,5W

**Optique orientable :** 16° / 30° / verre dépoli - Orientable +/-25° sans démontage

**Température / couleur :** Blanc 5000K, 4000K, 3000K, 2700K

**Tension d'alimentation :** 24VDC (Nécessite une alimentation vendue séparément) ou 230VAC

**Variation :** Encastré variable en 230VAC (Alimentation TRIAC)

**Consommation moyenne :** 11,5W en 24VDC et 13W en 230VAC

**Efficacité lumineuse moyenne :** 165lm/W

**Câblage :** connexion de plusieurs encastrés en parallèle

**Dim (Øxh) :** 175x210mm (hors pot d'encastrement)

**Poids :** 2,8Kg

**Température maximale à la surface du verre du luminaire :** <50°C

**Plage de température de fonctionnement :** -20° à +40°C

**Conformités :** Certification CE - EN60598

EN 55015: 2006+ A1: 2007+A2: 2009

EN 61547 : 2009

EN 60529: 1991 + A1: 2000 (IP67)



Orientable +/- 25° sans démontage



ESIO 17



ESIO 110

24V DC



230V AC



Carré  
Carré

Carré  
Carré

Carré  
Carré

Carré  
Carré

5000K  
5000K

4000K  
4000K

3000K  
3000K

2700K  
2700K

16°  
30°

16°  
30°

16°  
30°

16°  
30°

1910lm  
1910lm

1900lm  
1900lm

1800lm  
1800lm

1750lm  
1750lm

**ESCIO110 WHC B16**  
**ESCIO110 WHC B30**

**ESCIO110 WHD B16**  
**ESCIO110 WHD B30**

**ESCIO110 WHW B16**  
**ESCIO110 WHW B30**

**ESCIO110 WHWW B16**  
**ESCIO110 WHWW B30**

**ESCIO110 WHC B16 C**  
**ESCIO110 WHC B30 C**

**ESCIO110 WHD B16 C**  
**ESCIO110 WHD B30 C**

**ESCIO110 WHW B16 C**  
**ESCIO110 WHW B30 C**

**ESCIO110 WHWW B16 C**  
**ESCIO110 WHWW B30 C**



Rond  
Rond

Rond  
Rond

Rond  
Rond

Rond  
Rond

5000K  
5000K

4000K  
4000K

3000K  
3000K

2700K  
2700K

16°  
30°

16°  
30°

16°  
30°

16°  
30°

1910lm  
1910lm

1900lm  
1900lm

1800lm  
1800lm

1750lm  
1750lm

**ESRIO110 WHC B16**  
**ESRIO110 WHC B30**

**ESRIO110 WHD B16**  
**ESRIO110 WHD B30**

**ESRIO110 WHW B16**  
**ESRIO110 WHW B30**

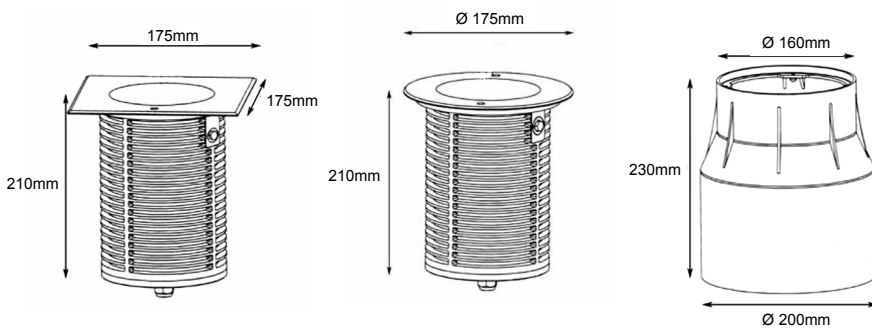
**ESRIO110 WHWW B16**  
**ESRIO110 WHWW B30**

**ESRIO110 WHC B16 C**  
**ESRIO110 WHC B30 C**

**ESRIO110 WHD B16 C**  
**ESRIO110 WHD B30 C**

**ESRIO110 WHW B16 C**  
**ESRIO110 WHW B30 C**

**ESRIO110 WHWW B16 C**  
**ESRIO110 WHWW B30 C**



### Alimentation et accessoires :

#### ALE24/30R

24VDC 30W IP66

Pour toutes autres alimentations se reporter au chapitre ENERGIE



#### ESI120VD

Verre dépoli



#### HO521N

Câblage sur mesure HO5RNF 2x1mm<sup>2</sup> (m)

#### HO53G1N

Câblage sur mesure HO7RNF 3x1mm<sup>2</sup> (m)

#### ESI120PE

Pot d'encastrement ABS supplémentaire



#### CE2/415

Connecteur étanche 1 entrée vers 1 sortie 4x1.5mm<sup>2</sup>

#### CE3/415

Connecteur étanche 1 entrée vers 2 sorties 4x1.5mm<sup>2</sup>