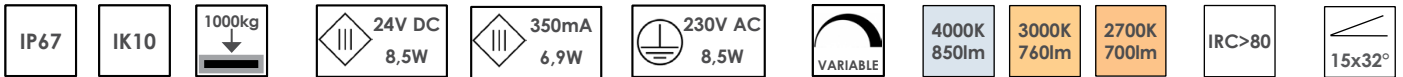




ESIA 17

Encastré de sol 6,9W



Encastré de sol à Led

Matériaux : Colerette inox brossé 316L - Corps aluminium peint - Verre trempé 8mm

Montage : Pot d'encastrement ABS fourni

Ø perçage pour montage sans pot d'encastrement : 150mm

Câblage : Encastré pré-câblé avec 2m HO5RN-F 2x1mm²

Type de leds : 1 Led de puissance BRIDGELUX 6,9W

Optique asymétrique fixe : 15x32°

Température / couleur : Blanc 5000K, 4000K, 3000K, 2700K

Courant d'alimentation : 24VDC, 250mA (Nécessite une alimentation vendue séparément) ou 230VAC

Variation : Encastré variable en 24VDC et 350mA avec un contrôleur et en 230VAC (Alimentation TRIAC)

Consommation moyenne : 8,5W en 24VDC, 6,9W en 350mA et 8,5W en 230VAC

Efficacité lumineuse moyenne : 123lm/W

Câblage : connexion de plusieurs encastrés en parallèle

Dim (Øxh) : 170x86mm (version 24VDC / 350mA) - 170x136mm (version 230VAC) - hors pot d'encastrement

Poids : 1,6Kg

Température maximale à la surface du verre du luminaire : <50°C

Plage de température de fonctionnement : -20° à +40°C

Conformités : Certification CE - EN60598

EN 55015: 2006+ A1: 2007+A2: 2009

EN 61547 : 2009

EN 60529: 1991 + A1: 2000 (IP67)



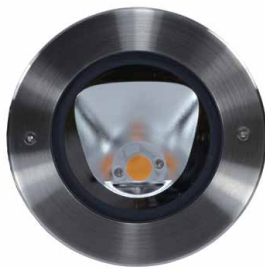
24V DC

350mA

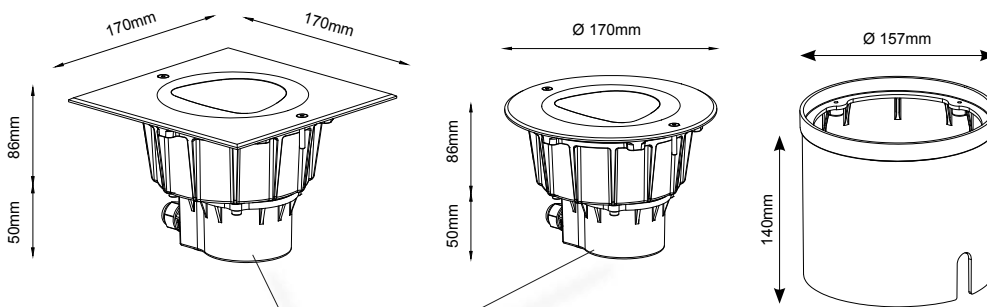
230V AC



Carré	4000K	15x32°	850lm	ESCIA172 WHD BA	ESCIA172 WHD BA B	ESCIA172 WHD BA C
Carré	3000K	15x32°	760lm	ESCIA172 WHW BA	ESCIA172 WHW BA B	ESCIA172 WHW BA C
Carré	2700K	15x32°	700lm	ESCIA172 WHWW BA	ESCIA172 WHWW BA B	ESCIA172 WHWW BA C



Rond	4000K	15x32°	850lm	ESRIA172 WHD BA	ESRIA172 WHD BA B	ESRIA172 WHD BA C
Rond	3000K	15x32°	760lm	ESRIA172 WHW BA	ESRIA172 WHW BA B	ESRIA172 WHW BA C
Rond	2700K	15x32°	700lm	ESRIA172 WHWW BA	ESRIA172 WHWW BA B	ESRIA172 WHWW BA C



Boîtier alimentation (uniquement en version 230V AC)

**Alimentations et accessoires :**Version 24VDC
ALE24/10

24VDC 10W IP66

Version 350mA
ALCE350/8

350mA 8W IP66



Pour toutes autres alimentations se reporter au chapitre ENERGIE

HO521NCâblage sur mesure HO5RFF 2x1mm² (m)**HO53G1N**Câblage sur mesure HO5RNF 3x1mm² (m) - modèle C**ESIA17PE**

Pot d'encastrement ABS supplémentaire

**CE2/415**Connecteur étanche 1 entrée vers 1 sortie 4x1.5mm²**CE3/415**Connecteur étanche 1 entrée vers 2 sorties 4x1.5mm²