

# ESI 17

## Encastré de sol 7W



### Encastré de sol à Led

**Matériaux :** Colerette inox brossé 316L - Corps aluminium peint - Verre trempé 8mm

**Montage :** Pot d'encastrement ABS fourni

**Ø perçage pour montage sans pot d'encastrement :** 75mm

**Câblage :** Encastré précablé avec 2m HO5RN-F 2x1mm<sup>2</sup>

**Type de leds :** 1 Led de puissance BRIDGELUX 6,5W

**Optique fixe :** 16° / 28° / 40° / verre dépoli

**Température / couleur :** Blanc 5000K, 4000K, 3000K, 2700K

**Tension d'alimentation :** 24VDC (Nécessite une alimentation vendue séparément) ou 230VAC

**Consommation moyenne :** 7W en 24VDC et en 230VAC

**Efficacité lumineuse moyenne :** 145lm/W

**Câblage :** connexion de plusieurs encastrés en parallèle

**Dim (Øxh) :** 85x123mm (hors pot d'encastrement)

**Poids :** 0,7Kg

**Température maximale à la surface du verre du luminaire :** <50°C

**Plage de température de fonctionnement :** -20° à +40°C

**Conformités :** Certification CE - EN60598

EN 55015: 2006+ A1: 2007+A2: 2009

EN 61547 : 2009

EN 60529: 1991 + A1: 2000 (IP67)



24V DC 230V AC 

Carré	5000K	16° 28° 40°	1055lm
Carré	4000K	16° 28° 40°	1040lm
Carré	3000K	16° 28° 40°	1015lm
Carré	2700K	16° 28° 40°	950lm

ESCI17 WHC B16  
ESCI17 WHC B28  
ESCI17 WHC B40

ESCI17 WHC B16 C  
ESCI17 WHC B28 C  
ESCI17 WHC B40 C

ESCI17 WHD B16  
ESCI17 WHD B28  
ESCI17 WHD B40

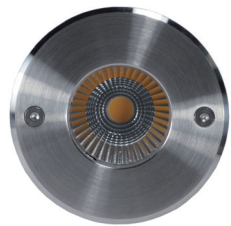
ESCI17 WHD B16 C  
ESCI17 WHD B28 C  
ESCI17 WHD B40 C

ESCI17 WHW B16  
ESCI17 WHW B28  
ESCI17 WHW B40

ESCI17 WHW B16 C  
ESCI17 WHW B28 C  
ESCI17 WHW B40 C

ESCI17 WHWW B16  
ESCI17 WHWW B28  
ESCI17 WHWW B40

ESCI17 WHWW B16 C  
ESCI17 WHWW B28 C  
ESCI17 WHWW B40 C



Rond	5000K	16° 28° 40°	1055lm
Rond	4000K	16° 28° 40°	1040lm
Rond	3000K	16° 28° 40°	1015lm
Rond	2700K	16° 28° 40°	950lm

ESRI17 WHC B16  
ESRI17 WHC B28  
ESRI17 WHC B40

ESRI17 WHC B16 C  
ESRI17 WHC B28 C  
ESRI17 WHC B40 C

ESRI17 WHD B16  
ESRI17 WHD B28  
ESRI17 WHD B40

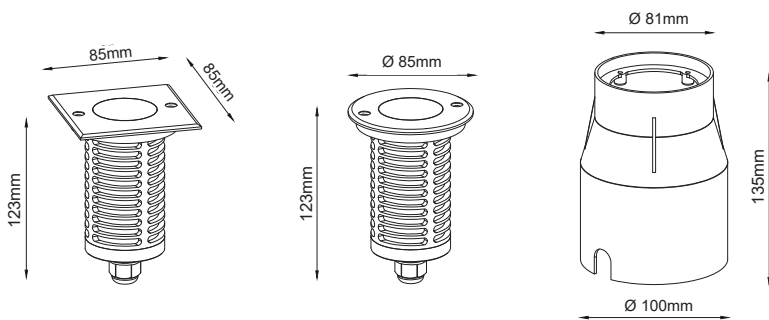
ESRI17 WHD B16 C  
ESRI17 WHD B28 C  
ESRI17 WHD B40 C

ESRI17 WHW B16  
ESRI17 WHW B28  
ESRI17 WHW B40

ESRI17 WHW B16 C  
ESRI17 WHW B28 C  
ESRI17 WHW B40 C

ESRI17 WHWW B16  
ESRI17 WHWW B28  
ESRI17 WHWW B40

ESRI17 WHWW B16 C  
ESRI17 WHWW B28 C  
ESRI17 WHWW B40 C



### Alimentations et accessoires :

Version 24VDC  
**ALE24/10**

24VDC 10W IP66



Pour toutes autres alimentations se reporter au chapitre ENERGIE

**ESI17VD**

Verre dépoli



**HO521N**

Câblage sur mesure HO5RFF 2x1mm<sup>2</sup> (m)



**ESI17PE**

Pot d'encastrement ABS supplémentaire



**CE2/415**

Connecteur étanche 1 entrée vers 1 sortie 4x1.5mm<sup>2</sup>



**CE3/415**

Connecteur étanche 1 entrée vers 2 sorties 4x1.5mm<sup>2</sup>

