

ESI 14

Encastré de sol 4W



Encastré de sol à Led

Matériaux : Colletette inox brossé 316L - Corps aluminium peint - Verre trempé 6mm

Montage : Pot d'encastrement ABS fourni

Ø perçage pour montage sans pot d'encastrement : 51mm

Câblage : Encastré pré-cablé avec 2m HO5RN-F 2x1mm² ou 3x0,75mm² suivant version

Type de leds : 1 Led de puissance BRIDGELUX 4W

Optique fixe : 15° / 36° / verre dépoli

Température / couleur : Blanc 4000K, 3000K, 2700K

Tension/Courant d'alimentation : 24VDC (Nécessite une alimentation vendue séparément) ou 230VAC

Variation : Encastré variable en 24VDC avec un contrôleur

Consommation moyenne : 5,5W en 24VDC et 7W en 230VAC

Efficacité lumineuse moyenne : 145lm/W

Câblage : connexion de plusieurs encastrés en parallèle

Dim (Øxh) : 65x80mm (hors pot d'encastrement)

Poids : 0,4Kg

Température maximale à la surface du verre du luminaire : <50°C

Plage de température de fonctionnement : -20° à +40°C

Conformités : Certification CE - EN60598

EN 55015: 2006+ A1: 2007+A2: 2009

EN 61547 : 2009

EN 60529: 1991 + A1: 2000 (IP67)





Carré	4000K	15°	580lm
Carré	4000K	36°	580lm
Carré	3000K	15°	540lm
Carré	3000K	36°	540lm
Carré	2700K	15°	500lm
Carré	2700K	36°	500lm

24V DC

ESC114 WHD B15
ESC114 WHD B36
ESC114 WHW B15
ESC114 WHW B36
ESC114 WHWW B15
ESC114 WHWW B36

230V AC

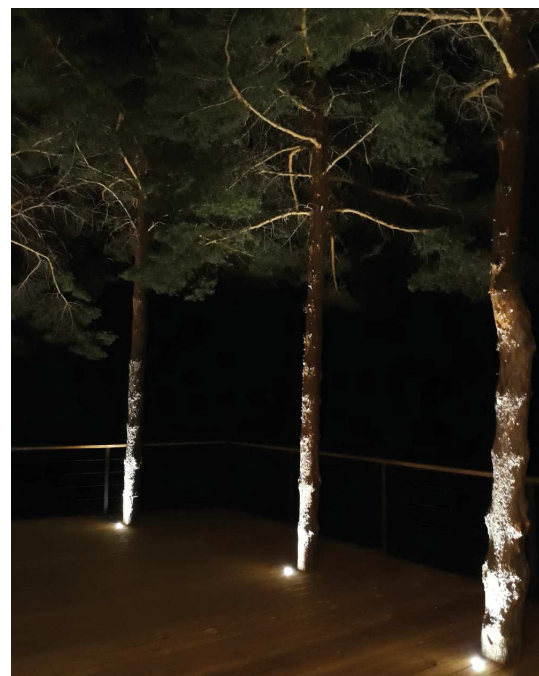
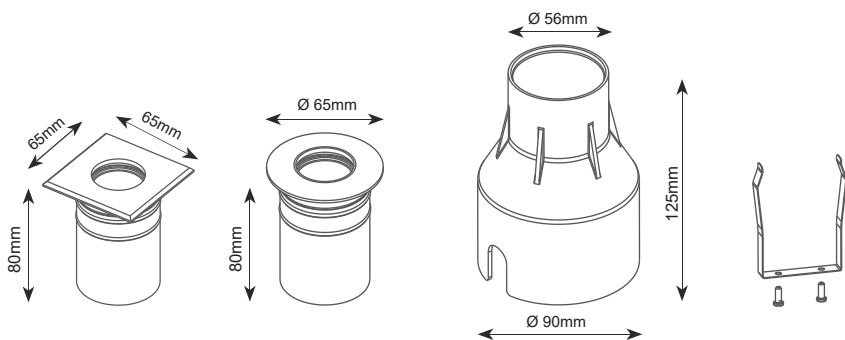
ESC114 WHD B15 C
ESC114 WHD B36 C
ESC114 WHW B15 C
ESC114 WHW B36 C
ESC114 WHWW B15 C
ESC114 WHWW B36 C



Rond	4000K	15°	580lm
Rond	4000K	36°	580lm
Rond	3000K	15°	540lm
Rond	3000K	36°	540lm
Rond	2700K	15°	500lm
Rond	2700K	36°	500lm

ESRI14 WHD B15
ESRI14 WHD B36
ESRI14 WHW B15
ESRI14 WHW B36
ESRI14 WHWW B15
ESRI14 WHWW B36

ESRI14 WHD B15 C
ESRI14 WHD B36 C
ESRI14 WHW B15 C
ESRI14 WHW B36 C
ESRI14 WHWW B15 C
ESRI14 WHWW B36 C



Alimentations et accessoires :

Version 24VDC
ALE24/10

24VDC 10W IP66



Pour toutes autres alimentations se reporter au chapitre ENERGIE

HO521N

Câblage sur mesure HO5RFF 2x1mm² (m)

HO53G075N

Câblage sur mesure HO5RNF 3x0,75mm² (m) - modèle C



ESI14PE

Pot d'encastrement ABS supplémentaire



CE2/415

Connecteur étanche 1 entrée vers 1 sortie 4x1.5mm²

CE3/415

Connecteur étanche 1 entrée vers 2 sorties 4x1.5mm²

