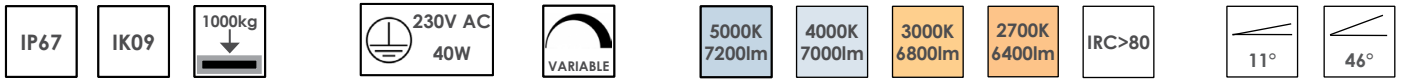


ESI 130

Encastré de sol 30W



Encastré de sol à Led

Matériaux : Colerette inox brossé 316L - Corps aluminium peint - Verre trempé 8mm

Montage : Pot d'encastrement ABS fourni

Ø perçage pour montage sans pot d'encastrement : 151mm

Câblage : Encastré pré-cablé avec 2m HO5RN-F 3G1

Type de leds : 1 Led de puissance BRIDGELUX 30W

Optique fixe : 11° / 46° / verre dépoli

Température / couleur : Blanc 5000K, 4000K, 3000K, 2700K

Tension d'alimentation : 230VAC

Variation : Encastré variable (Alimentation TRIAC)

Consommation moyenne : 40W

Efficacité lumineuse moyenne : 233lm/W

Câblage : connexion de plusieurs encastrés en parallèle

Dim (Øxh) : 175x210mm (hors pot d'encastrement)

Poids : 2,6Kg

Température maximale à la surface du verre du luminaire : <50°C

Plage de température de fonctionnement : -20° à +40°C

Conformités : Certification CE - EN60598

EN 55015: 2006+ A1: 2007+A2: 2009

EN 61547 : 2009

EN 60529: 1991 + A1: 2000 (IP67)



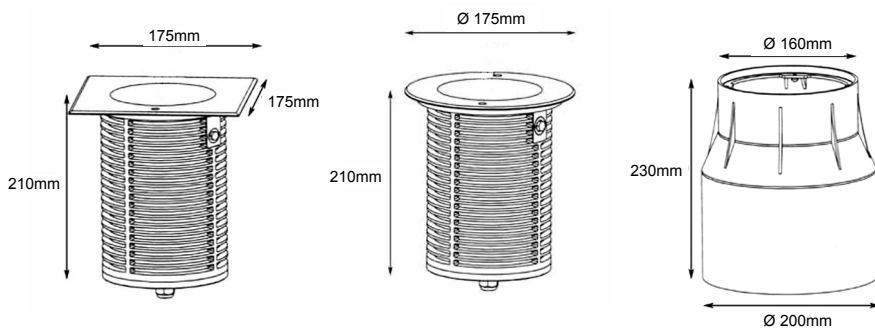
230V AC ⊕







Carré	5000K	11°	7200lm	ESC1130 WHC B11 C ESC1130 WHC B46 C
Carré	5000K	46°	7200lm	
Carré	4000K	11°	7000lm	ESC1130 WHD B11 C ESC1130 WHD B46 C
Carré	4000K	46°	7000lm	
Carré	3000K	11°	6800lm	ESC1130 WHW B11 C ESC1130 WHW B46 C
Carré	3000K	46°	6800lm	
Carré	2700K	11°	6400lm	ESC1130 WHWW B11 C ESC1130 WHWW B46 C
Carré	2700K	46°	6400lm	



Rond	5000K	11°	7200lm	ESRI130 WHC B11 C ESRI130 WHC B46 C
Rond	5000K	46°	7200lm	
Rond	4000K	11°	7000lm	ESRI130 WHD B11 C ESRI130 WHD B46 C
Rond	4000K	46°	7000lm	
Rond	3000K	11°	6800lm	ESRI130 WHW B11 C ESRI130 WHW B46 C
Rond	3000K	46°	6800lm	
Rond	2700K	11°	6400lm	ESRI130 WHWW B11 C ESRI130 WHWW B46 C
Rond	2700K	46°	6400lm	



Accessoires :

ESI120VD	Verre dépoli	
HO53G1N	Câblage sur mesure HO7RNF 3x1 mm ² (m)	
ESI120PE	Pot d'encastrement ABS supplémentaire	
CE2/415	Connecteur étanche 1 entrée vers 1 sortie 4x1.5mm ²	
CE3/415	Connecteur étanche 1 entrée vers 2 sorties 4x1.5mm ²	