

ESI 13

Encastré de sol fixe 3W



Collerette carrée



Collerette ronde



Clips cloison creuse



Pot ABS

Encastré de sol de balisage à Led

Matériaux : Collerette inox brossé 316L - Corps aluminium peint - Verre trempé 12mm

Montage : Pot d'encastrement en ABS - kit ressort fixation cloison creuse

Ø perçage pour montage sans pot d'encastrement : 41mm

Raccordement : Encastré pré-cablé HO5RN-F 2m en 2x0,75mm² ou 3x0,75mm²

Type de leds : 1 Led de puissance OSRAM 3W

Optique fixe : Version Blanc /Bleu : 10° / 25° / 40° / 60° / verre dépoli

Température / couleur : Blanc 4000K, 3000K / Bleu

Tension d'alimentation : 12VDC (Nécessite une alimentation vendue séparément) ou 230VAC

Variation : Encastré variable en 12V DC avec un contrôleur

Consommation moyenne : 5W en 230V AC et 3,6W (Monochrome)

Efficacité lumineuse moyenne : 32lm/W (Blanc)

Câblage : connexion de plusieurs encastrés en parallèle

Dim (Øxh) : 55x85mm - (hors pot d'encastrement)

Poids : 0,3Kg

Température maximale à la surface du verre du luminaire : <50°C

Plage de température de fonctionnement : -20° à +40°C

Conformités : Certification CE - EN60598

EN 55015: 2006+ A1: 2007+A2: 2009

EN 61547 : 2009

EN 60529: 1991 + A1: 2000 (IP67)

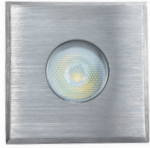


12V DC 230V AC 

Carré	4000K	10°	115lm
Carré	4000K	25°	115lm
Carré	4000K	40°	115lm
Carré	4000K	60°	115lm

ESC113 WHD B10
ESC113 WHD B25
ESC113 WHD B40
ESC113 WHD B60

ESC113 WHD B10 C
ESC113 WHD B25 C
ESC113 WHD B40 C
ESC113 WHD B60 C



Carré	3000K	10°	105lm
Carré	3000K	25°	105lm
Carré	3000K	40°	105lm
Carré	3000K	60°	105lm

ESC113 WHW B10
ESC113 WHW B25
ESC113 WHW B40
ESC113 WHW B60

ESC113 WHW B10 C
ESC113 WHW B25 C
ESC113 WHW B40 C
ESC113 WHW B60 C

Carré	Bleu	10°	38lm
Carré	Bleu	25°	38lm
Carré	Bleu	40°	38lm
Carré	Bleu	60°	38lm

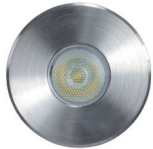
ESC113 B B10
ESC113 B B25
ESC113 B B40
ESC113 B B60

ESC113 B B10 C
ESC113 B B25 C
ESC113 B B40 C
ESC113 B B60 C

Rond	4000K	10°	115lm
Rond	4000K	25°	115lm
Rond	4000K	40°	115lm
Rond	4000K	60°	115lm

ESRI13 WHD B10
ESRI13 WHD B25
ESRI13 WHD B40
ESRI13 WHD B60

ESRI13 WHD B10 C
ESRI13 WHD B25 C
ESRI13 WHD B40 C
ESRI13 WHD B60 C



Rond	3000K	10°	105lm
Rond	3000K	25°	105lm
Rond	3000K	40°	105lm
Rond	3000K	60°	105lm

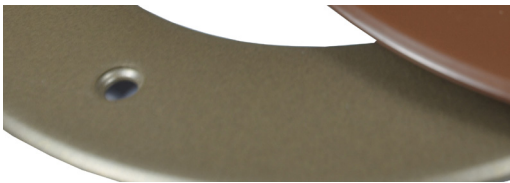
ESRI13 WHW B10
ESRI13 WHW B25
ESRI13 WHW B40
ESRI13 WHW B60

ESRI13 WHW B10 C
ESRI13 WHW B25 C
ESRI13 WHW B40 C
ESRI13 WHW B60 C

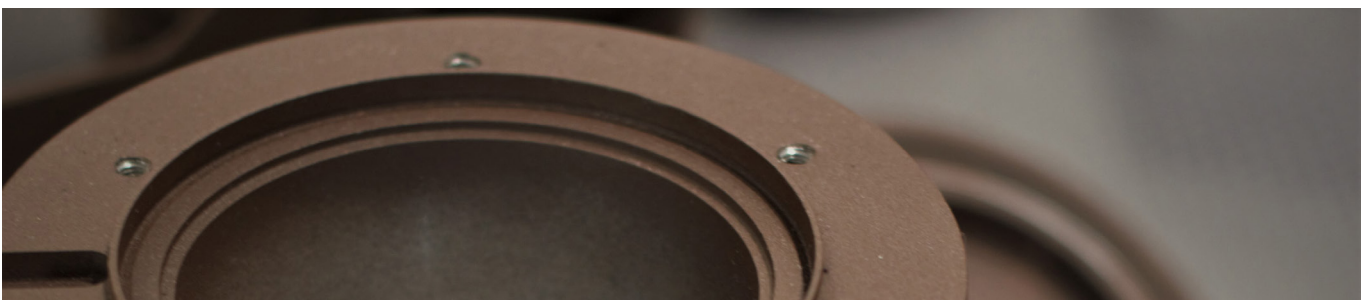
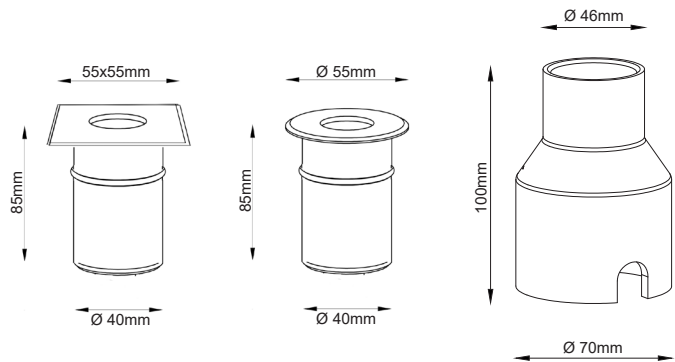
Rond	Bleu	10°	38lm
Rond	Bleu	25°	38lm
Rond	Bleu	40°	38lm
Rond	Bleu	60°	38lm

ESRI13 B B10
ESRI13 B B25
ESRI13 B B40
ESRI13 B B60

ESRI13 B B10 C
ESRI13 B B25 C
ESRI13 B B40 C
ESRI13 B B60 C



RAL COLLERETTE sur mesure : nous consulter (thermolaquage)



Alimentations et accessoires :

ALE12/10 12VDC 10W IP66

ALE12/30 12VDC 30W IP66

Pour toutes autres alimentations se reporter au chapitre ENERGIE

Choix de contrôleur pour le pilotage des couleurs au chapitre DOMOTIQUE



ESI13 VD Verre dépoli (Version Monochrome)



ESI13 PE Pot d'encastrement ABS supplémentaire

