

# ESI 110

## Encastré de sol couleur 10W



### Encastré de sol à Led

**Matériaux :** Colerette inox brossé 316L - Corps aluminium peint - Verre trempé 8mm

**Montage :** Pot d'encastrement ABS fourni

**Ø perçage pour montage sans pot d'encastrement :** 111mm

**Câblage :** Encastré pré-câblé avec 2m HO5RN-F 2x1mm<sup>2</sup> ou 3x1mm<sup>2</sup> suivant version

**Type de leds :** 1 Led de puissance 10W

**Optique fixe :** 16° / 36° / verre dépoli

**Couleurs :** Rouge, Vert, Bleu, Ambre, RVBW (en cours de développement)

**Tension d'alimentation :** 24VDC (Nécessite une alimentation vendue séparément) ou 230VAC

**Variation :** Encastré variable en 230V AC (Alimentation TRIAC)

**Consommation moyenne :** 14W

**Câblage :** connexion de plusieurs encastrés en parallèle

**Dim (Øxh) :** 126x154mm (hors pot d'encastrement)

**Poids :** 1,3Kg

**Température maximale à la surface du verre du luminaire :** <50°C

**Plage de température de fonctionnement :** -20° à +40°C

**Conformités :** Certification CE - EN60598

EN 55015: 2006+ A1: 2007+A2: 2009

EN 61547 : 2009

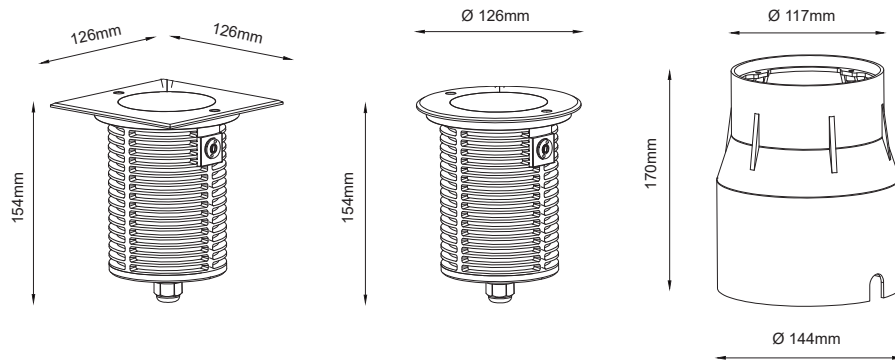
EN 60529: 1991 + A1: 2000 (IP67)

24V DC 230V AC 

Carré Carré	Rouge Rouge	620-625nm	10W	16° 36°	800lm 800lm	ESCI110 R B16 ESCI110 R B36	ESCI110 R B16 C ESCI110 R B36 C
Carré Carré	Vert Vert	520-525nm	14W	16° 36°	1200lm 1200lm	ESCI110 V B16 ESCI110 V B36	ESCI110 V B16 C ESCI110 V B36 C
Carré Carré	Bleu Bleu	460-465nm	14W	16° 36°	550lm 550lm	ESCI110 B B16 ESCI110 B B36	ESCI110 B B16 C ESCI110 B B36 C
Carré Carré	Ambre Ambre	590-595nm	11W	16° 36°	750lm 750lm	ESCI110 A B16 ESCI110 A B36	ESCI110 A B16 C ESCI110 A B36 C
Carré Carré	RVBW RVBW	En Développement	W	16° 36°	lm lm	ESCI110 RVBW B16 ESCI110 RVBW B36	ESCI110 RVBW B16 C ESCI110 RVBW B36 C



Rond Rond	Rouge Rouge	620-625nm	10W	16° 36°	800lm 800lm	ESRI110 R B16 ESRI110 R B36	ESRI110 R B16 C ESRI110 R B36 C
Rond Rond	Vert Vert	520-525nm	14W	16° 36°	1200lm 1200lm	ESRI110 V B16 ESRI110 V B36	ESRI110 V B16 C ESRI110 V B36 C
Rond Rond	Bleu Bleu	460-465nm	14W	16° 36°	550lm 550lm	ESRI110 B B16 ESRI110 B B36	ESRI110 B B16 C ESRI110 B B36 C
Rond Rond	Ambre Ambre	590-595nm	11W	16° 36°	750lm 750lm	ESRI110 A B16 ESRI110 A B36	ESRI110 A B16 C ESRI110 A B36 C



### Alimentation et accessoires :

Version 24VDC

**ALE24/30R**

24VDC 30W IP66

Pour toutes autres alimentations se reporter au chapitre ENERGIE

**ESIO17VD**

Verre dépoli

**HO521N**Câblage sur mesure HO5RFF 2x1 mm<sup>2</sup> (m)**HO3G075N**Câblage sur mesure HO5RFF 3x0,75mm<sup>2</sup> (m)**ESIO17PE**

Pot d'encastrement ABS supplémentaire

**CE2/415**Connecteur étanche 1 entrée vers 1 sortie 4x1.5mm<sup>2</sup>**CE3/415**Connecteur étanche 1 entrée vers 2 sorties 4x1.5mm<sup>2</sup>**CREALED**

Parc d'activités de La Siagne - 6/7 Allée François Coli - 06210 MANDELIEU - Tél +33 (0)4 93 99 24 95 - Fax +33 (0)4 92 98 15 97 - info@crealed.com - www.crealed.com