

# ESI 110

## Encastré de sol 9,5W



### Encastré de sol à Led

**Matériaux :** Colerette inox brossé 316L - Corps aluminium peint - Verre trempé 8mm

**Montage :** Pot d'encastrement ABS fourni

**Ø perçage pour montage sans pot d'encastrement :** 111mm

**Câblage :** Encastré pré-câblé avec 2m HO5RN-F 2x1mm<sup>2</sup> ou 3x1mm<sup>2</sup> suivant version

**Type de leds :** 1 Led de puissance BRIDGELUX 9,5W

**Optique fixe :** 16° / 36° / 55° verre dépoli

**Température / couleur :** Blanc 5000K, 4000K, 3000K, 2700K

**Tension d'alimentation :** 24VDC (Nécessite une alimentation vendue séparément) ou 230VAC

**Variation :** Encastré variable en 230V AC (Alimentation TRIAC)

**Consommation moyenne :** 11,5W en 24VDC et 13W en 230VAC

**Efficacité lumineuse moyenne :** 165lm/W

**Câblage :** connexion de plusieurs encastrés en parallèle

**Dim (Øxh) :** 126x154mm (hors pot d'encastrement)

**Poids :** 1,3Kg

**Température maximale à la surface du verre du luminaire :** <50°C

**Plage de température de fonctionnement :** -20° à +40°C

**Conformités :** Certification CE - EN60598

EN 55015: 2006+ A1: 2007+A2: 2009

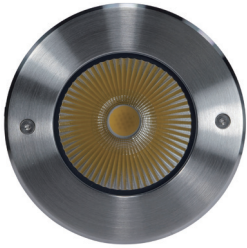
EN 61547 : 2009

EN 60529: 1991 + A1: 2000 (IP67)

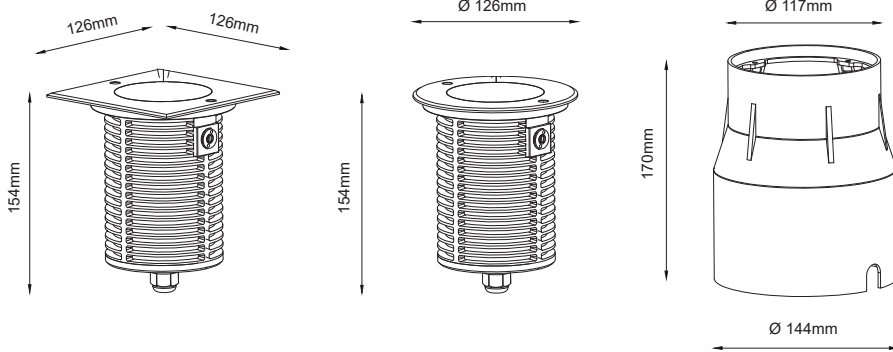




Carré	5000K	16°	2170lm	ESCI110 WHC B16	ESCI110 WHC B16 C
Carré		36°		ESCI110 WHC B36	ESCI110 WHC B36 C
Carré		55°		ESCI110 WHC B55	ESCI110 WHC B55 C
Carré	4000K	16°	2160lm	ESCI110 WHD B16	ESCI110 WHD B16 C
Carré		36°		ESCI110 WHD B36	ESCI110 WHD B36 C
Carré		55°		ESCI110 WHD B55	ESCI110 WHD B55 C
Carré	3000K	16°	2020lm	ESCI110 WHW B16	ESCI110 WHW B16 C
Carré		36°		ESCI110 WHW B36	ESCI110 WHW B36 C
Carré		55°		ESCI110 WHW B55	ESCI110 WHW B55 C
Carré	2700K	16°	1990lm	ESCI110 WHWW B16	ESCI110 WHWW B16 C
Carré		36°		ESCI110 WHWW B36	ESCI110 WHWW B36 C
Carré		55°		ESCI110 WHWW B55	ESCI110 WHWW B55 C



Rond	5000K	16°	2170lm	ESRI110 WHC B16	ESRI110 WHC B16 C
Rond		36°		ESRI110 WHC B36	ESRI110 WHC B36 C
Rond		55°		ESRI110 WHC B55	ESRI110 WHC B55 C
Rond	4000K	16°	2160lm	ESRI110 WHD B16	ESRI110 WHD B16 C
Rond		36°		ESRI110 WHD B36	ESRI110 WHD B36 C
Rond		55°		ESRI110 WHD B55	ESRI110 WHD B55 C
Rond	3000K	16°	2020lm	ESRI110 WHW B16	ESRI110 WHW B16 C
Rond		36°		ESRI110 WHW B36	ESRI110 WHW B36 C
Rond		55°		ESRI110 WHW B55	ESRI110 WHW B55 C
Rond	2700K	16°	1990lm	ESRI110 WHWW B16	ESRI110 WHWW B16 C
Rond		36°		ESRI110 WHWW B36	ESRI110 WHWW B36 C
Rond		55°		ESRI110 WHWW B55	ESRI110 WHWW B55 C



### Alimentation et accessoires :

Version 24VDC

**ALE24/30R**

24VDC 30W IP66

Pour toutes autres alimentations se reporter au chapitre ENERGIE

**ESIO17VD**

Verre dépoli

**HO521N**

Câblage sur mesure HO5RFF 2x1mm<sup>2</sup> (m)

**HO53G1N**

Câblage sur mesure HO7RNF 3x1mm<sup>2</sup> (m) - modèle C

**ESIO17PE**

Pot d'encastrement ABS supplémentaire

**CE2/415**

Connecteur étanche 1 entrée vers 1 sortie 4x1.5mm<sup>2</sup>

**CE3/415**

Connecteur étanche 1 entrée vers 2 sorties 4x1.5mm<sup>2</sup>

