



ENCASTRÉS DE SOL ORIENTABLE 7W - DIAMÈTRE 105MM

TERRA LO

24V DC
ou
230V AC

7W

De 610
à
710 lm

IRC>80

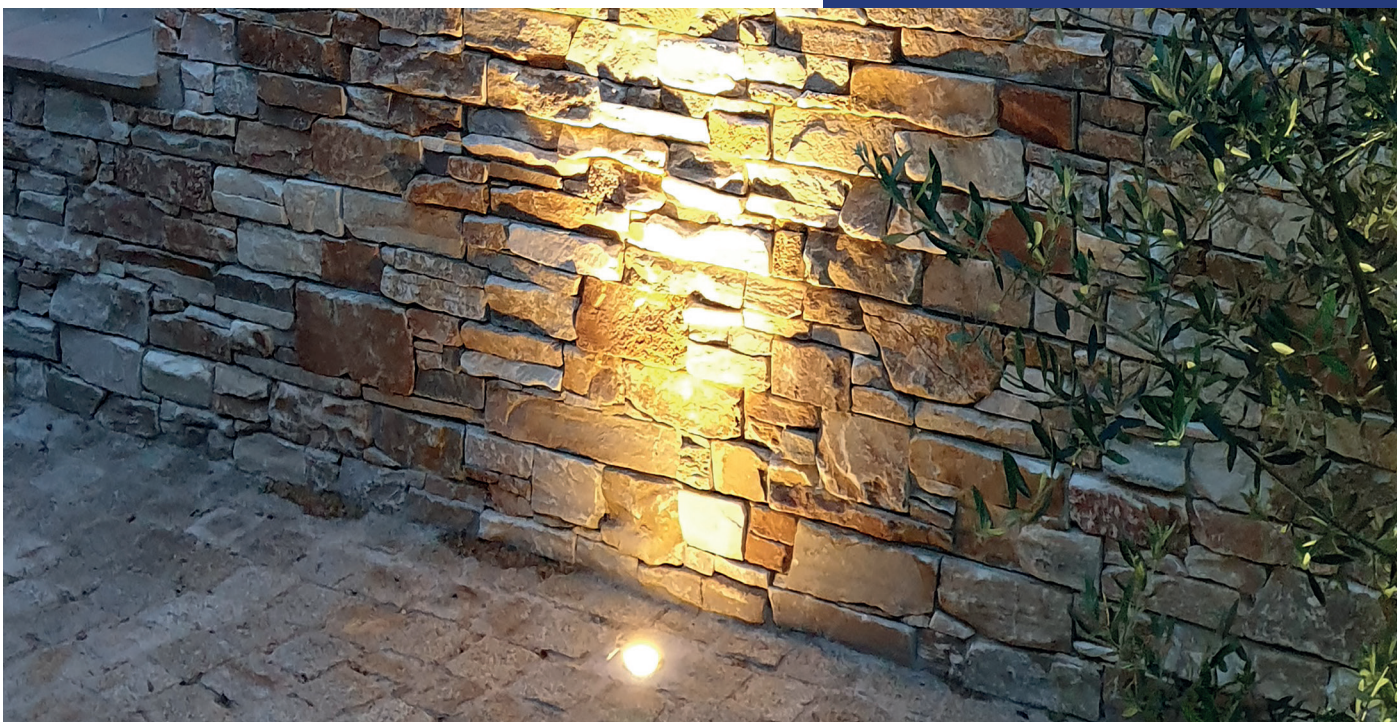
15°-36°
50°

IP67

2700 K

3000 K

4000 K



CREALED

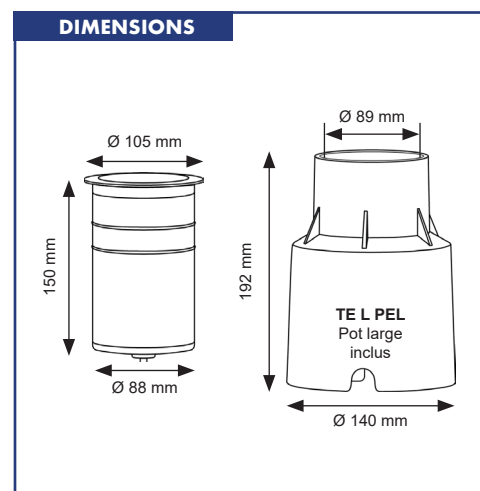
Parc d'activités de la Siagne - 6/7, allée François Coli
06210 Mandelieu-la-Napoule - France
infos@crealed.com - www.crealed.com

- Encastrés de grande taille pour l'éclairage de sujets jusqu'à 2 mètres environ.
- Optiques de grande qualité
- Orientation de $\pm 20^\circ$ sans démontage
- Livrés avec leur boîtier d'encastrement
- Alimentation en 24V DC variable ou 230V AC
- Garantie 3 ans

CARACTÉRISTIQUES LUMINEUSES	
IRC mini	80
Ouvertures & Rendement	Optiques 15°, 36° et 50° (>85%)
Orientable	20 degrés
Type de LED	COB 8 - BIN : 3-step MacAdam
CARACTÉRISTIQUES ÉLECTRIQUES	
Puissance	7W
Consommation	7.9W à 24V DC - 8W à 230V AC (PF>90)
Tension	24V DC ou 230V AC
Variation	PWM (24V DC uniquement)
Température de fonctionnement	< 50°C
Câblage	2m HO5-RNF avec bague de protection anti-remontée d'eau
CARACTÉRISTIQUES PHYSIQUES	
Finition	Corps: Noir (RAL 9005) / Collerette: Inox 316L
Dimensions (Ø collerette xH)	Ø 105 mm x 150 mm
Poids	1.50 kg
IP	Étanche à la poussière et à l'immersion temporaire - IP67
IK	Résistance de 5 joules aux chocs - IK08
Pression	1000 kg
Matière	Corps: aluminium 6062 / Verre: clair 5 mm, trempé (dépoli en option)
Fixations Optionnelles	Pot d'encastrement large inclus (TE L PEL)
AUTRES CARACTÉRISTIQUES	
Norme EMC	EN IEC 61000-3-2:2019+A1:2021 EN IEC 55015:2019+A11:2020 EN 61547:2023 EN IEC 61000-3-3:2013+A1:2019+A2:2021
Norme LVD	EN IEC 60598-1:2021+A11:2022 EN60598-2-13:2006+A1:2012+A2:2016+A11:2021 EN 62493:2015+A1:2022
Norme IP	EN IEC 60598-1:2021+A11:2022
Norme IK	EN 62262:2002
Classe énergétique	F
GARANTIES & DURÉE DE VIE	
Garantie	3ans (Hors câblerie et verre)
Durées de vie IES LM82-12	L90 B10 (Ta 25°C) / L70 B10 (Ta 50°C)

PERFORMANCES LUMINEUSES OPTIQUE ARRASANTE			
Couleur (K)	2700K	3000K	4000K
Flux mini arrasant	610 lm	665 lm	710 lm
Efficacité mini arrasant	87 lm/W	95 lm/W	101 lm/W

RÉFÉRENCES ENCASTRÉS				
		230V AC	24V DC	
2700K	15°	TE L O 2700 15 C	TE L O 2700 15	
	36°	TE L O 2700 36 C	TE L O 2700 36	
	50°	TE L O 2700 50 C	TE L O 2700 50	
3000K	15°	TE L O 3000 15 C	TE L O 3000 15	
	36°	TE L O 3000 36 C	TE L O 3000 36	
	50°	TE L O 3000 50 C	TE L O 3000 50	
4000K	15°	TE L O 4000 15 C	TE L O 4000 15	
	36°	TE L O 4000 36 C	TE L O 4000 36	
	50°	TE L O 4000 50 C	TE L O 4000 50	



CÂBLAGE SUR MESURE	
HO5 2G 2x1mm², le ml	HO521N
HO5 3G 3x0.75mm², le ml	HO53G075N

POT D'ENCASTREMENT SUPPLEMENTAIRE	
Pot d'encastrement large	TE L PEL