



CIRCUITS FLEXIBLES MOULÉS ÉTANCHES (COURB. HORIZONTALE) IPFLEX SM2

24V DC

De 12
à
22 W/m

IRC>80
(blanc)

IP67
ou IP68

IK 08

✂
De 8,33 à
12,5 cm

RVBW

RVB

2200 K
5700 K



- Circuit pour tout type d'installation en milieu humide, immergé ou marin
- Disponible en IP67 ou IP68
- Version sauna pour les hautes températures
- Terminaisons en injection avec bague de liaison IK08 pour une protection mécanique pérenne
- Gamme de profilés en aluminium
- Normes spécifiques à la salinité et résistance UV

171221

Created® - 6/7 allée François Coli 06210 Mandelieu - France
www.created.com - +33 (0)4 88 60 44 44

CIRCUITS FLEXIBLES MOULÉS ÉTANCHES (COURB. HORIZONTALE) IPFLEX SM2

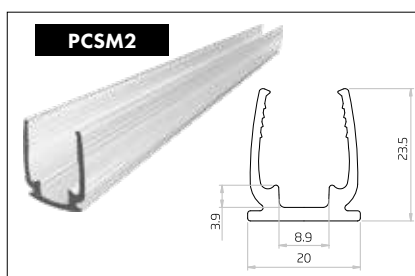
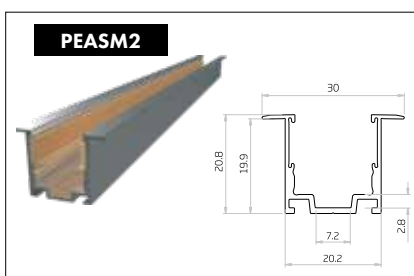
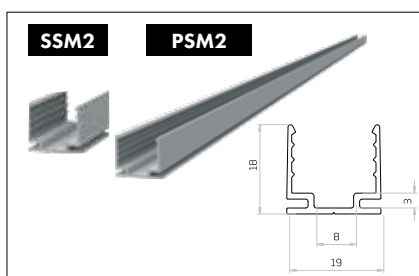
BLANCS

CARACTÉRISTIQUES LUMINEUSES						
Température de couleur	Dyn. 2200/5700K	5700K	4000K	3000K	2700K	2200K
Tolérance de couleur	± 150K-	± 300K	± 150K	± 105K	± 85K	± 65K
Flux mini	140lm/m (2200K) 1700lm/m (5700K)	400 lm/m (classique) 200 lm/m (sauna)	400 lm/m (classique) 200 lm/m (sauna)	400 lm/m (classique) 200 lm/m (sauna)	360 lm/m (classique) 180 lm/m (sauna)	320 lm/m (classique) 160 lm/m (sauna)
Efficacité mini	26 lm/W (@full)	33 lm/W	33 lm/W	33 lm/W	30 lm/W	27 lm/W
IRC mini	80	80	80	80	80	80
Angle d'ouverture	120°	120°	120°	120°	120°	120°
Type de LED	CMS	CMS	CMS	CMS	CMS	CMS
Nombre de Leds/m	144	72	72	72	72	72
CARACTÉRISTIQUES ÉLECTRIQUES						
Puissance nominale	12 W/m	12 W/m (classique) 6 W/m (sauna)				
Tension nominale	24V DC	24V DC	24V DC	24V DC	24V DC	24V DC
Variation	PWM	PWM	PWM	PWM	PWM	PWM
Section admissible de câble	AWG 2x0,75 mm ²					
Longueur maxi de circuit	1 point alimentation 15m - 2 points alimentation 30m					
CARACTÉRISTIQUES PHYSIQUES						
Largeur (en mm)	11,5 mm	11,5 mm	11,5 mm	11,5 mm	11,5 mm	11,5 mm
Hauteur (en mm)	21,2 mm	21,2 mm	21,2 mm	21,2 mm	21,2 mm	21,2 mm
Section	8,33 cm	8,33 cm	8,33 cm	8,33 cm	8,33 cm	8,33 cm
IP	IP67 ou 68 (selon option) / IP67 (sauna)					
IK	IK08					
Poids	0,32 kg/m					
Finition	Enveloppe blanche / Partie lumineuse en opalin					
Rayon de courbure	12cm					
Températures	Fonctionnement : -20 à +45°C (classique) 20 à +90°C (sauna) Contact : 55°C					
CONFORMITÉS						
Normes EMC	EN 55015:2006+A1:2007+A2:2009			EN 61547:2009		
	EN 61000-3-2:2006+A1:2001+A2:2009			EN 61000-3-2:2008		
Normes LVD	EN 60598-2-20:2010		EN 60598-1:2008+A11:2009			
Classe énergétique	de B à F (suivant CCT ou couleur)					
Normes eau douce	GB9667 / PH6,8 - 7,6 / Chlorine : 0,3 - 0,6 mg/l					
Normes eau mer	IEC60598-1 / Salinité 4% /+ IEC68-2-11					
Test au fil incandescent	UL94					
Test UV	ASTMG154, ISO4892-3, UVA0340N					
Durée de vie et maintien de flux	LM80 (50 000H): L90 B0					

Teintes	Section 8,33 cm	Sauna (section 8,33 cm)
2200K	SM2 2200	SM2S 2200
2700K	SM2 2700	SM2S 2700
3000K	SM2 3000	SM2S 3000
4000K	SM2 4000	SM2S 4000
5700K	SM2 5700	SM2S 5700
2200/5000K	SM2 22005700	-

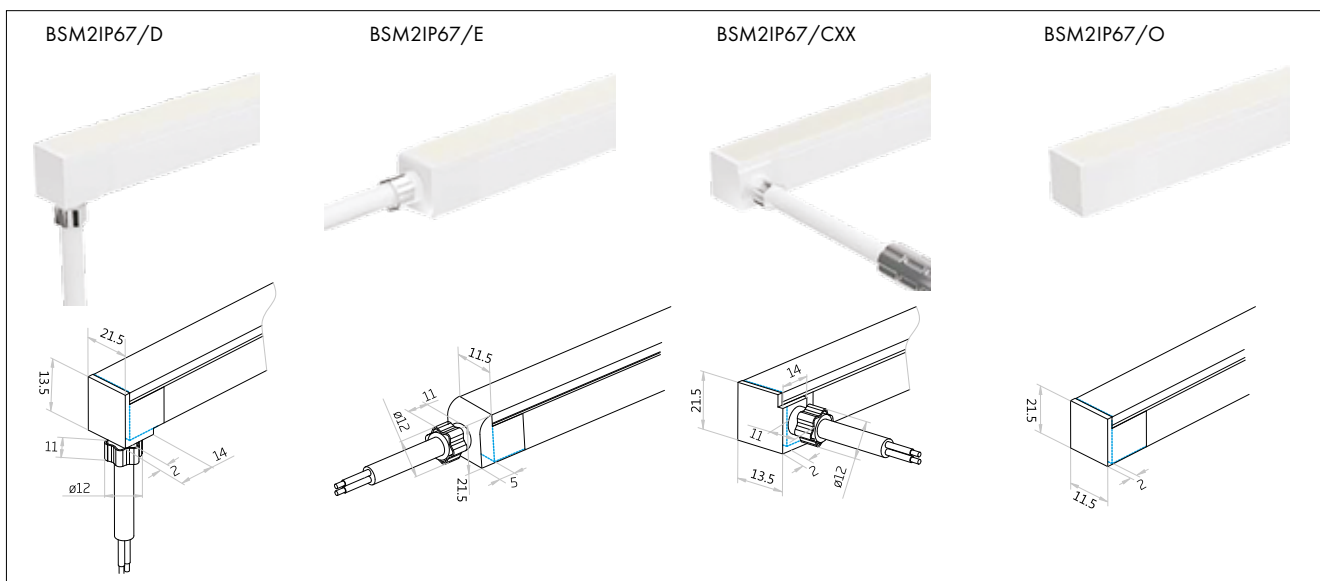
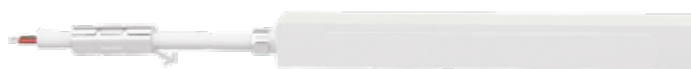
Profilés	
Support aluminium 5cm	SSM2
Profilé aluminium droit 2m	PSM2 2
Profilé aluminium encastrement	PEASM2 2
Profilé PVC droit 2m (milieu marin)	PCSM2 2

Câblerie (longueur de câble nécessaire après la seconde bague d'étanchéité)	
Câble 2x0,75 mm ² (blanc) - le mètre	H032075B
Câble 3x0,75 mm ² (Dynamique) - le mètre	H033075B

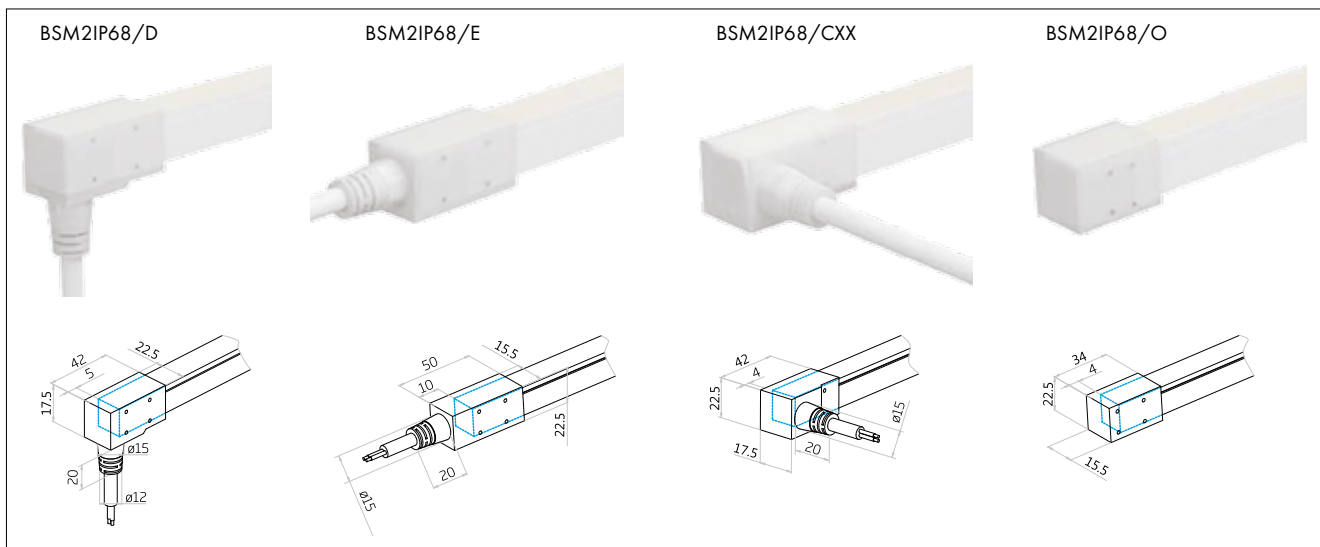


CIRCUITS FLEXIBLES MOULÉS ÉTANCHES (COURB. HORIZONTALE) IPFLEX SM2

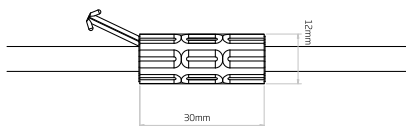
IP67



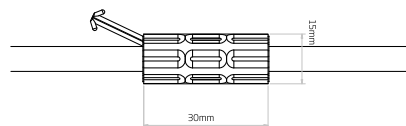
IP68



Bague d'étanchéité des câbles



2 conducteurs
circuit blanc ou une couleur



3/4/5 conducteurs
circuits RVB, RVB+3000K,
Pixels et Dynamique

CIRCUITS FLEXIBLES MOULÉS ÉTANCHES (COURB. HORIZONTALE) IPFLEX SM2

FLEXIBLES

COULEURS, RVB, RVB PIXELS ET RVB+3000K

CARACTÉRISTIQUES LUMINEUSES				
Température de couleur	RVB+3000K Normal Pixel	RVB Normal Pixel	Ambre	Bleu
Flux mini	315 lm/m - 200 lm/m	195 lm/m - 120lm/m	130 lm/m	70 lm/m
Efficacité mini	21 lm/W - 13 lm/m	16 lm/W - 10lm/m	16 lm/W	6 lm/W
IRC mini	-	-	-	-
Angle d'ouverture	120°	120°	120°	120°
Type de LED	4in1	3in1	CMS	CMS
Nombre de Leds/m	60	60	72	72
CARACTÉRISTIQUES ÉLECTRIQUES				
Puissance nominale	15 W/m	12 W/m	8 W/m	12 W/m
Tension nominale	24V DC	24V DC	24V DC	24V DC
Variation	PWM Controleur Pixel	PWM Controleur Pixel	PWM	PWM
Section admissible de câble	AWG 2/3/4/5x0,75 mm ²			
Longueur maxi de circuit	1 point alimentation 10m (5m RVB+3000K) - 2 points alimentation 20m (10m RVB+3000K)			
CARACTÉRISTIQUES PHYSIQUES				
Largeur (en mm)	11,5 mm	11,5 mm	11,5 mm	11,5 mm
Hauteur (en mm)	21,2 mm	21,2 mm	21,2 mm	21,2 mm
Section	10 cm / 16,6 cm	10 cm / 16,6 cm	12,5 cm	8,33 cm
IP	IP67 ou 68 (selon option)			
IK	IK08			
Poids	0,32 kg/m			
Finition	Enveloppe blanche / Partie lumineuse en opalin			
Rayon de courbure	12cm			
Températures	Fonctionnement : -20 à +45°C (classique) Contact : 55°C			
CONFORMITÉS				

Idem IP Flex SM2 Blancs

Teintes	Section 8,33 cm
Bleu	SM2 B
Teintes	Section 10 cm
RVB+3000K	SM2 RVB3000
RVB	SM2 RVB
Teintes	Section 12,5 cm
Ambre	SM2 A
Teintes	Section 16,6 cm
RVB+3000K Pixels	SM2 RVB3000 P
RVB Pixels	SM2 RVB P

Câblerie (longueur de câble nécessaire après la seconde bague d'étanchéité)	
Câble 2x0,75 mm ² (blanc) - le mètre	H032075B
Câble 3x0,75 mm ² (Pixel) - le mètre	H033075B
Câble 4x0,75 mm ² (RVB) - le mètre	H034075B
Câble 5x0,75 mm ² (RVB+3000K) - le mètre	H035075B

Connexions	IP67	IP68
Injection inférieure	BSM2IP67 D	BSM2IP68 D
Injection extrémité	BSM2IP67 E	BSM2IP68 E
Injection latérale (côté à préciser)	BSM2IP67 Cxx	BSM2IP68 Cxx
Obturation	BSM2IP67 O	BSM2IP68 O