



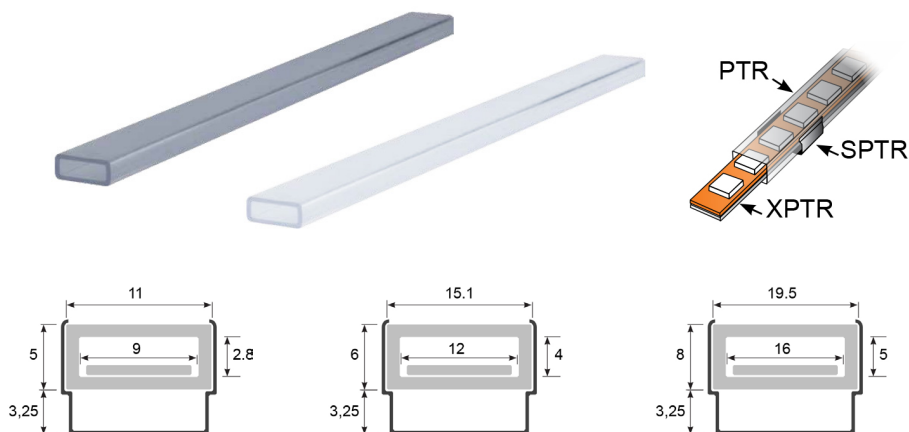
PROTECTIONS RIGIDES

Protections en polycarbonate pour circuits flexibles

Tubes rigides assurant une protection mécanique simple et efficace.

Les versions transparentes évitent les pertes lumineuses tandis que l'opalin permet de cacher le flexible quand il est éteint.

Toutes les protections sont traitées anti-UV et sont testées au fil incandescent à 650°C ou 850°C (pour les IGH) sur commande.



PROFILES ALUMINIUM

Tube transparent - 2m / 4* ou 5m / 10m	PTR93/2 - PTR93/4* - nd	PTR124/2 - PTR124/5 - PTR124/10R	PTR165/2 - PTR165/5 - PTR165/10R
Tube opalin - 2m / 5m / 10m	-	PTR124B/2 - PTR124B/5 - PTR124B/10R	PTR165B/2
Largeur max. du circuit flexible	10 mm	12 mm	15 mm
Dimensions extérieures (coupe : l x h)	11 x 5 mm	15.1 x 6 mm	19.5 x 8 mm
Dimensions extérieures (coupe : l x h)	9 x 3mm	12 x 4 mm	16 x 5 mm
IK	IK9	IK9	IK9
Coefficient de dilatation linéaire (10 ⁻⁶ m/K)	+/- 65	+/- 65	+/- 65

ACCESSOIRES

Clip de fixation	SPTR93	SPTR124	SPTR165
Guide rigide transparent - 2m / 10m	XPTR93/2 - XPTR93/10	XPTR124/2 - XPTR124/10	XPTR165/2
Adhésif flexible	VHB8B	VHB13B	VHB13B

FLEXIBLES COMPATIBLES

Profilés aluminium compatibles	-	NMA124 / SRA124 / SRA12430 / ARAL124	PCA165 / PEA165
Circuits flexibles CREALED compatibles	CreaFlex FL100 - F040 F050 - F100 ColorFlex F050 - F100	CreaFlex FL100 - F050 - F100 - F140 DynaFlex F150 ColorFlex F100 - F150	CreaFlex F190