

PRAM 110

Projecteur couleur 10W



Projecteur à Led sur étrier

Matériaux : Corps aluminium anodisé peint gris aluminium RAL 9007 ou corten RAL 8028 - Verre trempé 5mm

Montage : Etrier de fixation en aluminium - Piquet de sol en option

Câblage : Projecteur pré-câblé avec 2m HO5RN-F 2x1mm² ou 3x1mm² suivant version

Type de leds : 1 Led de puissance 10W

Optique fixe : 16° / 36° / verre dépoli

Couleurs : Rouge, Vert, Bleu, Ambre, RVBW (en cours de développement)

Courant d'alimentation : 24VDC (Nécessite une alimentation vendue séparément) ou 230V AC

Variation : Projecteur variable en 230VAC (Alimentation TRIAC)

Consommation moyenne : 14W

Câblage : connexion de plusieurs projecteurs en parallèle

Dim (LxØxh) : 150x102x111mm

Poids : 1,52Kg

Température maximale du luminaire : <50°C

Plage de température de fonctionnement : -20° à +40°C

Conformités : Certification CE - EN60598

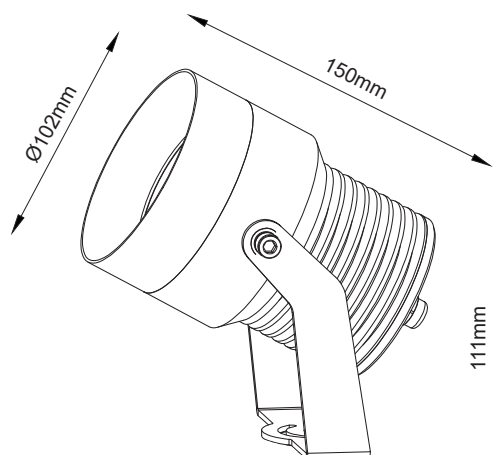
EN 55015: 2006+ A1: 2007+A2: 2009

EN 61547 : 2009

EN 60529: 1991 + A1: 2000 (IP67)

							24V DC 	230V AC 
	GRIS RAL 9007	Rouge	620-625nm	10W	16°	800lm	PRA110 R B16	PRA110 R B16 C
	GRIS RAL 9007	Rouge	620-625nm	10W	36°	800lm	PRA110 R B36	PRA110 R B36 C
	GRIS RAL 9007	Vert	520-525nm	14W	16°	1200lm	PRA110 V B16	PRA110 V B16 C
	GRIS RAL 9007	Vert	520-525nm	14W	36°	1200lm	PRA110 V B36	PRA110 V B36 C
	GRIS RAL 9007	Bleu	460-465nm	14W	16°	550lm	PRA110 B B16	PRA110 B B16 C
	GRIS RAL 9007	Bleu	460-465nm	14W	36°	550lm	PRA110 B B36	PRA110 B B36 C
	GRIS RAL 9007	Ambre	590-595nm	11W	16°	750lm	PRA110 A B16	PRA110 A B16 C
	GRIS RAL 9007	Ambre	590-595nm	11W	36°	750lm	PRA110 A B36	PRA110 A B36 C

	CORTEN RAL 8028	Rouge	620-625nm	10W	16°	800lm	PRM110 R B16	PRM110 R B16 C
	CORTEN RAL 8028	Rouge	620-625nm	10W	36°	800lm	PRM110 R B36	PRM110 R B36 C
	CORTEN RAL 8028	Vert	520-525nm	14W	16°	1200lm	PRM110 V B16	PRM110 V B16 C
	CORTEN RAL 8028	Vert	520-525nm	14W	36°	1200lm	PRM110 V B36	PRM110 V B36 C
	CORTEN RAL 8028	Bleu	460-465nm	14W	16°	550lm	PRM110 B B16	PRM110 B B16 C
	CORTEN RAL 8028	Bleu	460-465nm	14W	36°	550lm	PRM110 B B36	PRM110 B B36 C
	CORTEN RAL 8028	Ambre	590-595nm	11W	16°	750lm	PRM110 A B16	PRM110 A B16 C
	CORTEN RAL 8028	Ambre	590-595nm	11W	36°	750lm	PRM110 A B36	PRM110 A B36 C



Alimentations et accessoires :

Version 24VDC
ALE24/30R

24VDC 30W IP66

Pour toutes autres alimentations se reporter au chapitre ENERGIE



PRAM110VD

Verre dépoli



HO521N
HO53G1N

Câblage sur mesure HO5RFF 2x1mm² (m)

Câblage sur mesure HO7RNF 3x1mm² (m) - modèle C



PIC4
PIC4M

Piquet 265mm de fixation au sol, finition gris

Piquet 265mm de fixation au sol, finition corten



CE2/415
CE3/415

Connecteur étanche 1 entrée vers 1 sortie 4x1.5mm²

Connecteur étanche 1 entrée vers 2 sorties 4x1.5mm²

