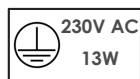


PRAM 110

Projecteur 9,5W



Projecteur à Led sur étrier

Matériaux : Corps aluminium anodisé peint gris aluminium RAL 9007 ou corten RAL 8028 - Verre trempé 5mm

Montage : Etrier de fixation en aluminium - Piquet de sol en option

Câblage : Projecteur pré-câblé avec 2m HO5RN-F 2x1mm² ou 3x1mm² suivant version

Type de leds : 1 Led de puissance BRIDGELUX 9,5W

Optique fixe : 16° / 36° / verre dépoli

Température / couleur : Blanc 5000K, 4000K, 3000K, 2700K

Courant d'alimentation : 24VDC (Nécessite une alimentation vendue séparément) ou 230V AC

Variation : Projecteur variable en 230VAC (Alimentation TRIAC)

Consommation moyenne : 11,5W en 24VDC et 13W en 230VAC

Efficacité lumineuse moyenne : 165lm/W

Câblage : connexion de plusieurs projecteurs en parallèle

Dim (LxØxh) : 150x102x111mm

Poids : 1,52Kg

Température maximale du luminaire : <50°C

Plage de température de fonctionnement : -20° à +40°C

Conformités : Certification CE - EN60598

EN 55015: 2006+ A1: 2007+A2: 2009

EN 61547 : 2009

EN 60529: 1991 + A1: 2000 (IP67)



PMA/M 13



PRA/M 15



PRA/M 17



PRA/M 110



PRA/M 120



GRIS RAL 9007
GRIS RAL 9007

5000K 16°
5000K 36°

2170lm
2170lm

24V DC

PRA110 WHC B16
PRA110 WHC B36

230V AC

PRA110 WHC B16 C
PRA110 WHC B36 C

GRIS RAL 9007
GRIS RAL 9007

4000K 16°
4000K 36°

2160lm
2160lm

PRA110 WHD B16
PRA110 WHD B36

PRA110 WHD B16 C
PRA110 WHD B36 C

GRIS RAL 9007
GRIS RAL 9007

3000K 16°
3000K 36°

2020lm
2020lm

PRA110 WHW B16
PRA110 WHW B36

PRA110 WHW B16 C
PRA110 WHW B36 C

GRIS RAL 9007
GRIS RAL 9007

2700K 16°
2700K 36°

1990lm
1990lm

PRA110 WHWW B16
PRA110 WHWW B36

PRA110 WHWW B16 C
PRA110 WHWW B36 C



CORTEN RAL 8028
CORTEN RAL 8028

5000K 16°
5000K 36°

2170lm
2170lm

PRM110 WHC B16
PRM110 WHC B36

PRM110 WHC B16 C
PRM110 WHC B36 C

CORTEN RAL 8028
CORTEN RAL 8028

4000K 16°
4000K 36°

2160lm
2160lm

PRM110 WHD B16
PRM110 WHD B36

PRM110 WHD B16 C
PRM110 WHD B36 C

CORTEN RAL 8028
CORTEN RAL 8028

3000K 16°
3000K 36°

2020lm
2020lm

PRM110 WHW B16
PRM110 WHW B36

PRM110 WHW B16 C
PRM110 WHW B36 C

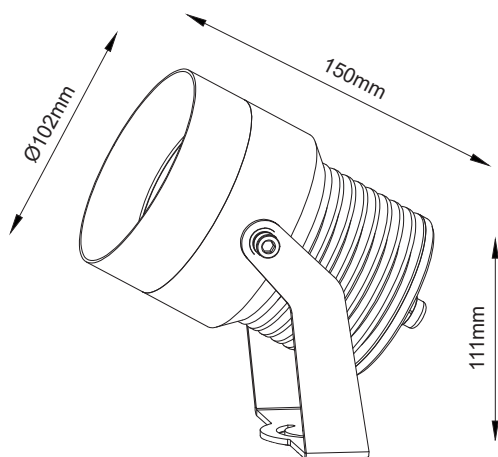
CORTEN RAL 8028
CORTEN RAL 8028

2700K 16°
2700K 36°

1990lm
1990lm

PRM110 WHWW B16
PRM110 WHWW B36

PRM110 WHWW B16 C
PRM110 WHWW B36 C



Alimentations et accessoires :

Version 24VDC

ALE24/30R

24VDC 30W IP66

Pour toutes autres alimentations se reporter au chapitre ENERGIE



PRAM110VD

Verre dépoli



HO521N

Câblage sur mesure HO5RFF 2x1mm² (m)

HO53G1N

Câblage sur mesure HO7RNF 3x1mm² (m) - modèle C



PIC4

Piquet 265mm de fixation au sol, finition gris

PIC4M

Piquet 265mm de fixation au sol, finition corten



CE2/415

Connecteur étanche 1 entrée vers 1 sortie 4x1.5mm²

CE3/415

Connecteur étanche 1 entrée vers 2 sorties 4x1.5mm²

