

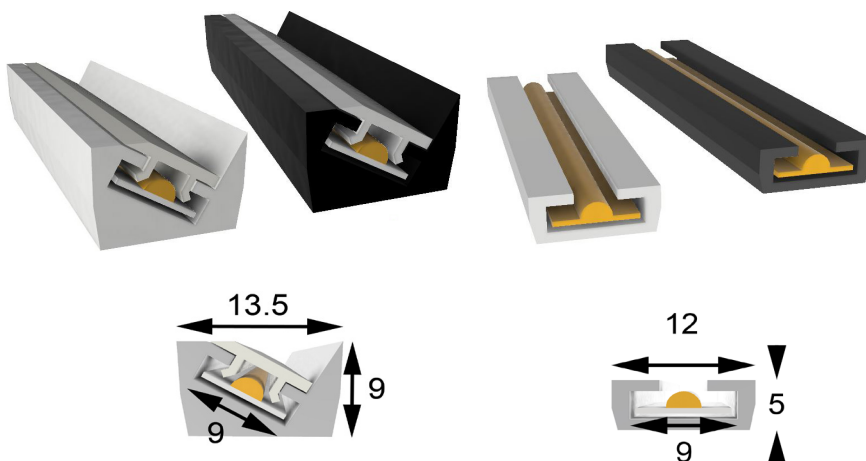


PROFILES POUR LE MOBILIER

Ces profils sont conçus pour l'intégration dans du mobilier grâce à une profondeur contenue et une bonne protection mécanique des flexibles.

Eclairage droit pour l'un et avec un angle de 30° pour l'autre permettent un éclairage optimal.

Ces profils en polycarbonate sont testés au fil incandescent à 650°C ou 850°C (pour les IGH) sur commande.



PROFILES		
Profilé blanc - 2m	PD30B9/2	PFB/2
Profilé noir - 2m	PD30N9/2	PFN/2
Largeur max. du circuit flexible	8 mm	8 mm
Dimensions extérieures (coupe : l x h)	14 x 9 mm	12 x 5 mm
IK	-	-
Coeff. de dilatation linéaire (10^{-6} m/K)	+/- 65	+/- 65

CAPOT		
Capot opalin - 10m	PCO30/10R	-

FLEXIBLES COMPATIBLES	
Circuits flexibles CREALED compatibles	CreaFlex FL100 - F040 - F050 - F100 ColorFlex F050 - F100