



Encastrés de Sol



MICRO 11

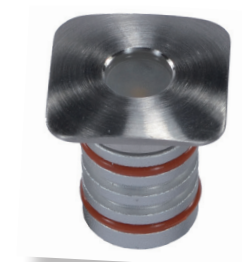
Balise 0.8W



Encastré de faible encombrement à très courte portée

Idéal pour baliser ou éclairer vos marches, sol, niche et mur

A l'extérieur comme à l'intérieur, elle se fondera aisément dans tous vos espaces



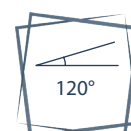
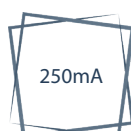
Led OSRAM à durée de vie importante

Efficacité lumineuse > 45lm/W (lumière blanche)

Ouverte à 120°, possibilité de dépolir le verre pour diminuer l'éblouissement

Corps en alu traité puis thermolaqué, collerette Inox 316L et verre trempé 2mm

Alimentation en courant 250mA





MICRO 11

CARACTÉRISTIQUES LUMINEUSES

Couleur	4000K	3000K	Bleu
Flux mini	40lm	35lm	12lm
Efficacité mini	50lm/W	44lm/W	15lm/W
IRC mini			80
Ouverture			120°
Orientation			
Type de LED	LED CMS - BIN : 4 MacAdam		

CARACTÉRISTIQUES ÉLECTRIQUES

Puissance		0.8W
Consommation		0.8W
Tension		Entre 3 et 3.5V DC
Variation		OUI
Température de fonctionnement		<50°
Câblage		2m câble silicone noir (très fin)

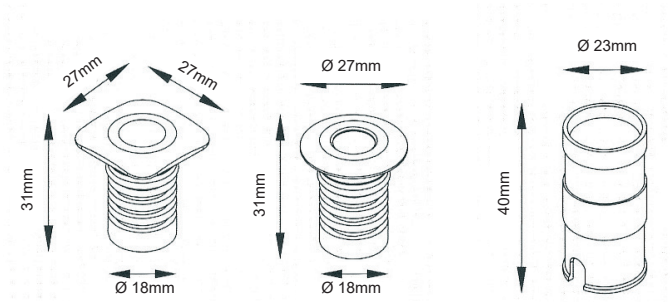
CARACTÉRISTIQUES PHYSIQUES

Finition	Corps alu, collerette Inox 316L - option thermolaquage sur mesure ref FPCOLMICRO		
Dimensions (Øxh)		27x40 mm	
Poids		0.05 kg	
IP		IP67	
IK		IK10	
Pression		640Kg	
Matière		Aluminium	
Verre		Trempé 2mm	
Fixation		Pot d'encastrement ABS fourni	

CONFORMITÉS

EN60598 EN 55015 : 2006+A1 : 2007 + A2 : 2009 EN 61547 : 2009 EN 60529 : 1991 + A1 : 2000 (IP67)

Classe énergie : B (lumière blanche) D (lumière bleue)



Réf 250mA



CARRÉ



4000K Blanc Naturel

40lm

120°

MICRO2 C11 4000



3000K Blanc Chaud

35lm

120°

MICRO2 C11 3000



Bleu

12lm

120°

MICRO2 C11 B



ROND



4000K Blanc Naturel

40lm

120°

MICRO2 R11 4000



3000K Blanc Chaud

35lm

120°

MICRO2 R11 3000



Bleu

12lm

120°

MICRO2 R11 B