



CIRCUITS FLEXIBLES MOULÉS ÉTANCHES (COURB. VERTICALE)

IPFLEX M3

24V DC

De 12
à
22 W/m

IRC>80
(blanc)

IP67
ou IP68

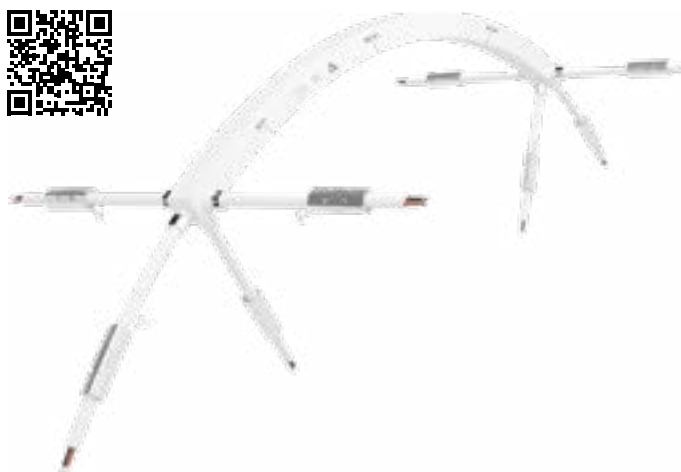
IK 08

✂
De 5,56 à
8,33 cm

RVBW

RVB

2200 K
5700 K



- Circuit pour tout type d'installation en milieu humide, immergé ou marin
- Disponible en IP67 ou IP68
- Version sauna pour les hautes températures
- Terminaisons en injection avec bague de liaison IK08 pour une protection mécanique pérenne
- Gamme de profilés aluminium
- Normes spécifiques à la salinité et résistance UV

CIRCUITS FLEXIBLES MOULÉS ÉTANCHES (COURB. VERTICALE) IPFLEX M3

BLANCS

CARACTÉRISTIQUES LUMINEUSES						
Température de couleur	Dyn. 2200/5700K	5700K	4000K	3000K	2700K	2200K
Tolérance de couleur	± 150K	± 300K	± 150K	± 105K	± 85K	± 65K
Flux mini	220lm/m (2200K) 270lm/m (5700K)	580 lm/m (classique) 290 lm/m (sauna)	580 lm/m (classique) 290 lm/m (sauna)	565 lm/m (classique) 280 lm/m (sauna)	565 lm/m (classique) 280 lm/m (sauna)	450 lm/m (classique) 225 lm/m (sauna)
Efficacité mini	41 lm/W (@full)	48 lm/W	48 lm/W	47 lm/W	47 lm/W	37 lm/W
IRC mini	80	80	80	80	80	80
Angle d'ouverture	120°	120°	120°	120°	120°	120°
Type de LED	CMS	CMS	CMS	CMS	CMS	CMS
Nombre de Leds/m	144	108	108	108	108	108
CARACTÉRISTIQUES ÉLECTRIQUES						
Puissance nominale	12 W/m (classique) 6 W/m (sauna)					
Tension nominale	24V DC					
Variation	PWM					
Section admissible de câble	AWG 2x0,75 mm ²					
Longueur maxi de circuit	1 point alimentation 10m - 2 points alimentation 20m					
CARACTÉRISTIQUES PHYSIQUES						
Largeur (en mm)	16 mm	16 mm	16 mm	16 mm	16 mm	16 mm
Hauteur (en mm)	17 mm	17 mm	17 mm	17 mm	17 mm	17 mm
Section	8,33 cm	5,56 cm	5,56 cm	5,56 cm	5,56 cm	5,56 cm
IP	IP67 ou 68 (selon option) / IP67 (sauna)					
IK	IK08					
Poids	0,35 kg/m					
Finition	Enveloppe blanche / Partie lumineuse en opalin					
Rayon de courbure	30cm					
Températures	Fonctionnement : -20 à +45°C (classique) 20 à +90°C (sauna) Contact : 55°C					
CONFORMITÉS						
Normes EMC	EN 55015:2006+A1:2007+A2:2009 EN 61000-3-2:2006+A1:2001+A2:2009			EN 61547:2009 EN 61000-3-2:2008		
Normes LVD	EN 60598-2-20:2010 EN 60598-1:2008+A11:2009					
Classe énergétique	de B à F (suivant CCT ou couleur)					
Normes eau douce	GB9667 / PH6,8 - 7,6 / Chlorine : 0,3 - 0,6 mg/l					
Normes eau mer	IEC60598-1 / Salinité 4% /+ IEC68-2-11					
Test au fil incandescent	UL94					
Test UV	ASTMG154, ISO4892-3, UVA0340N					
Durée de vie et maintien de flux	LM80 (50 000H): L90 B0					

Teintes	Section 5,56 cm	Sauna section 5,56 cm
2200K	M3 2200	M3S 2200
2700K	M3 2700	M3S 2700
3000K	M3 3000	M3S 3000
4000K	M3 4000	M3S 4000
5700K	M3 5700	M3S 5700
Teintes	Section 8,33 cm	
Dynamique 2200/5000K	M3 22005700	

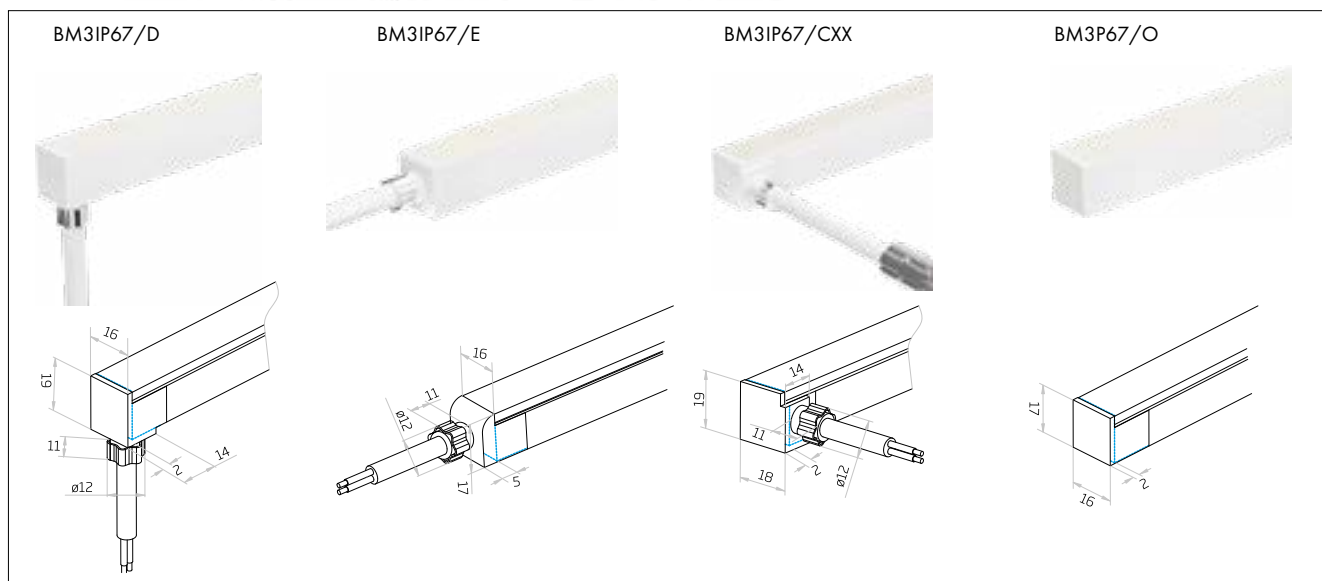
Câblerie (longueur de câble nécessaire après la 2e bague d'étanchéité)	
Câble 2x0,75 mm ² (blanc) - le mètre	H032075B
Câble 3x0,75 mm ² (Dynamique) - le mètre	H033075B

Profilés	
Support aluminium 5cm	SM3
Profilé aluminium droit 2m	PM3 2
Profilé aluminium encastrement	PEAM3 2
Profilé avec intégration du câble	PM3F 2
Profilé PVC droit 2m (milieu marin)	PCM3 2

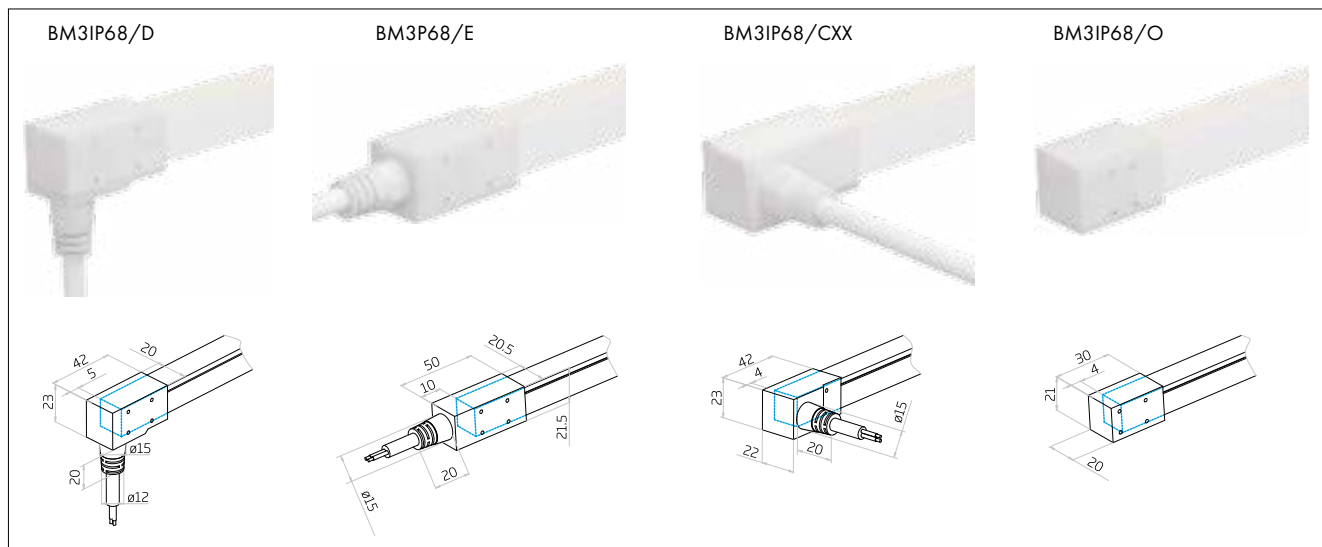
Connexions	IP67	IP68
Injection inférieure	BM3IP67 D	BM3IP68 D
Injection extrémité	BM3IP67 E	BM3IP68 E
Injection latérale (côté à préciser)	BM3IP67 CXX	BM3IP68 CXX
Obluration	BM3IP67 O	BM3IP68 O

CIRCUITS FLEXIBLES MOULÉS ÉTANCHES (COURB. VERTICALE) IPFLEX M3

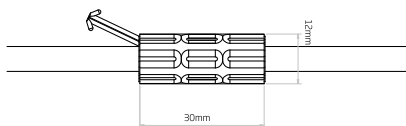
IP67



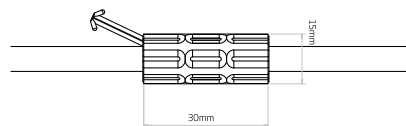
IP68



Bague d'étanchéité des câbles



2 conducteurs
circuit blanc ou une couleur



3/4/5 conducteurs
circuits RVB, RVB+3000K,
Pixels et Dynamique

CIRCUITS FLEXIBLES MOULÉS ÉTANCHES (COURB. VERTICALE) IPFLEX M3

COULEURS, RVB, RVB PIXELS ET RVB+3000K

CARACTÉRISTIQUES LUMINEUSES					
Température de couleur	RVB+3000K	RVB	RVB Pixel	Ambre	Bleu
Flux mini	610 lm/m	300 lm/m	300 lm/m	185 lm/m	120 lm/m
Efficacité mini	27 lm/W	19 lm/W	19 lm/W	23 lm/W	10 lm/W
IRC mini	-	-	-	-	-
Angle d'ouverture	120°	120°	120°	120°	120°
Type de LED	4in1	3in1	3in1	CMS	CMS
Nombre de Leds/m	84	84	84	108	108
CARACTÉRISTIQUES ÉLECTRIQUES					
Puissance nominale	22 W/m	16,5 W/m	16,5 W/m	8 W/m	12 W/m
Tension nominale	24V DC	24V DC	24V DC	24V DC	24V DC
Variation	PWM	PWM	Contrôleur Pixel	PWM	PWM
Section admissible de câble	AWG 2/3/4/5x0,75 mm ²				
Longueur maxi de circuit	1 point alimentation 10m (5m RVB+3000K) - 2 points alimentation 20m (10m RVB+3000K)				
CARACTÉRISTIQUES PHYSIQUES					
Largeur (en mm)	16 mm	16 mm	16 mm	16 mm	16 mm
Hauteur (en mm)	17 mm	17 mm	17 mm	17 mm	17 mm
Section	8,33 cm	8,33 cm	8,33 cm	8,33 cm	5,56 cm
IP	IP67 ou 68 (selon option)				
IK	IK08				
Poids	0,35 kg/m				
Finition	Enveloppe blanche / Partie lumineuse en opalin				
Rayon de courbure	30cm				
Températures	Fonctionnement : -20 à +45°C (classique) Contact : 55°C				
CONFORMITÉS					
Idem IP Flex M3 Blancs					

Teintes	Section 8,33 cm
RVB+3000K	M3 RVB3000
RVB	M3 RVB
RVB Pixel	M3 RVB P
Ambre	M3 A
Teintes	Section 5,56 cm
Bleu	M3 B

Câblerie (longueur de câble nécessaire après la 2e bague d'étanchéité)	
Câble 2x0,75 mm ² (blanc) - le mètre	H032075B
Câble 3x0,75 mm ² (Pixel) - le mètre	H033075B
Câble 4x0,75 mm ² (RVB) - le mètre	H034075B
Câble 5x0,75 mm ² (RVB+3000K) - le mètre	H035075B

