



# ENCASTRÉS DE SOL 12.5W TERRA ML

24V DC  
ou  
230V AC

12.5 W

De 970  
à  
1284 lm

IRC>80

15°- 36°  
50°

IP67

2700 K

3000 K

4000 K



**CREALED**

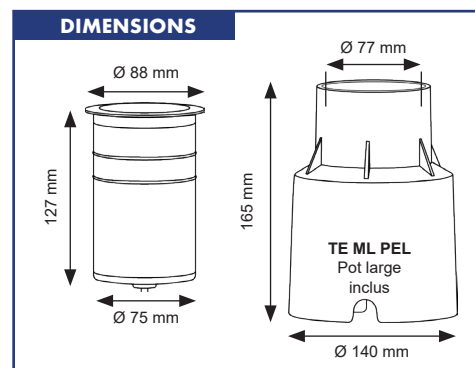
Parc d'activités de la Siagne - 6/7, allée François Coli  
06210 Mandelieu-la-Napoule - France  
infos@crealed.com - [www.crealed.com](http://www.crealed.com)

- Encastrés pour l'éclairage de sujets d'environ 3 mètres
- Version arrasante ou basse luminance
- Verre dépoli et grille anti-éblouissement (nid d'abeille) en option sur la version basse luminance
- Optiques de grande qualité
- Livrés avec leur boîtier d'encastrement
- Alimentation en 24V DC variable ou 230V AC
- Garantie 3 ans

CARACTÉRISTIQUES LUMINEUSES	
IRC mini	80
Ouvertures & Rendement	Optiques 15°, 36° et 50° (>85%)
Orientable	Non
Type de LED	COB 8 - BIN : 3-step MacAdam
CARACTÉRISTIQUES ÉLECTRIQUES	
Puissance	12.5W
Consommation	14W à 24V DC - 15W à 230V AC (PF>90)
Tension	24V DC ou 230V AC
Variation	PWM (24V DC uniquement)
Température de fonctionnement	< 50°C
Câblage	2m HO5-RNF avec bague de protection anti-remontée d'eau
CARACTÉRISTIQUES PHYSIQUES	
Finition	Corps: Noir (RAL 9005) / Collerette: Inox 316L
Dimensions (Ø collerette xH)	Ø 88 mm x 127 mm
Poids	1.10 kg
IP	Étanche à la poussière et à l'immersion temporaire - IP67
IK	Résistance de 5 joules aux chocs - IK08
Pression	1000 kg
Matériau	Corps: aluminium 6062 / Verre: clair 5 mm, trempé (dépoli en option)
Fixations Optionnelles	Pot d'encastrement large inclus (TE ML PEL)
AUTRES CARACTÉRISTIQUES	
Norme EMC	EN IEC 61000-3-2:2019+A1:2021 EN IEC 55015:2019+A11:2020 EN 61547:2023 EN IEC 61000-3-3:2013+A1:2019+A2:2021
Norme LVD	EN IEC 60598-1:2021+A11:2022 EN60598-2-13:2006+A1:2012+A2:2016+A11:2021 EN 62493:2015+A1:2022
Norme IP	EN IEC 60598-1:2021+A11:2022
Norme IK	EN 62262:2002
Classe énergétique	F/G
GARANTIES & DURÉE DE VIE	
Garantie	3ans (Hors câblerie et verre)
Durées de vie IES LM82-12	L90 B 10 (T <sub>a</sub> 25°C) / L70 B 10 (T <sub>a</sub> 50°C)

PERFORMANCES LUMINEUSES OPTIQUE ARRASANTE			
Couleur (K)	2700K	3000K	4000K
Flux mini arrasant	1164 lm	1200 lm	1284 lm
Efficacité mini arrasant	93 lm/W	96 lm/W	102 lm/W

PERFORMANCES LUMINEUSES OPTIQUE BASSE LUMINANCE			
Couleur (K)	2700K	3000K	4000K
Flux mini (sans nid d'abeille)	970 lm	1000 lm	1070 lm
Efficacité mini (sans nid d'abeille)	78 lm/W	80 lm/W	85 lm/W
Flux mini (avec nid d'abeille)	727 lm	750 lm	802 lm
Efficacité mini (avec nid d'abeille)	58 lm/W	60 lm/W	64 lm/W



RÉFÉRENCES ENCASTRÉS AVEC OPTIQUE ARRASANTE			
		230V AC	24V DC
2700K	15°	TE ML 2700 15 C	TE ML 2700 15
	36°	TE ML 2700 36 C	TE ML 2700 36
	50°	TE ML 2700 50 C	TE ML 2700 50
3000K	15°	TE ML 3000 15 C	TE ML 3000 15
	36°	TE ML 3000 36 C	TE ML 3000 36
	50°	TE ML 3000 50 C	TE ML 3000 50
4000K	15°	TE ML 4000 15 C	TE ML 4000 15
	36°	TE ML 4000 36 C	TE ML 4000 36
	50°	TE ML 4000 50 C	TE ML 4000 50

RÉFÉRENCES ENCASTRÉS AVEC OPTIQUE BASSE LUMINANCE			
		230V AC	24V DC
2700K	15°	TE ML 2700 15 B C	TE ML 2700 15 B
	36°	TE ML 2700 36 B C	TE ML 2700 36 B
	50°	TE ML 2700 50 B C	TE ML 2700 50 B
3000K	15°	TE ML 3000 15 B C	TE ML 3000 15 B
	36°	TE ML 3000 36 B C	TE ML 3000 36 B
	50°	TE ML 3000 50 B C	TE ML 3000 50 B
4000K	15°	TE ML 4000 15 B C	TE ML 4000 15 B
	36°	TE ML 4000 36 B C	TE ML 4000 36 B
	50°	TE ML 4000 50 B C	TE ML 4000 50 B

CÂBLAGE SUR MESURE	
HO5 2G 2x1mm <sup>2</sup> , 1e ml	HO521N
HO5 3G 3x0.75mm <sup>2</sup> , 1e ml	HO53G075N

VERRE ET NID D'ABEILLE	
Verre dépoli	MLVD
Nid d'abeille	MLNIDA

POT D'ENCASTREMENT SUPPLÉMENTAIRE	
Pot d'encastrement large	TE ML PEL

