



ENCASTRÉS DE SOL 15.5W - DIAMÈTRE 105MM

TERRA L

24V DC
ou
230V AC

15.5 W

De 1455
à
1926 lm

IRC>80

15°- 36°
50°

IP67

2700 K

3000 K

4000 K



- Encastrés de grande taille pour l'éclairage de sujets importants (jusqu'à 5 mètres environ)
- Version arrasante ou basse luminance
- Verre dépoli et grille anti-éblouissement (nid d'abeille) en option sur la version basse luminance
- Optiques de grande qualité
- Livrés avec leur boîtier d'encastrement
- Alimentation en 24V DC variable ou 230V AC
- Garantie 3 ans

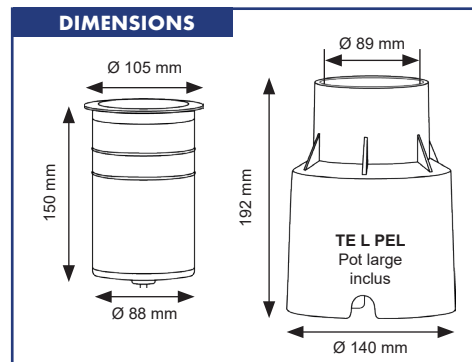
CREALED

Parc d'activités de la Siagne - 6/7, allée François Coli
06210 Mandelieu-la-Napoule - France
infos@crealed.com - www.crealed.com

CARACTÉRISTIQUES LUMINEUSES	
IRC mini	80
Ouvertures & Rendement	Optiques 15°, 36° et 50° (>85%)
Orientable	Non
Type de LED	COB 13 - BIN : 3-step MacAdam
CARACTÉRISTIQUES ÉLECTRIQUES	
Puissance	15.5W
Consommation	16W à 24V DC - 17W à 230V AC (PF>90)
Tension	24V DC ou 230V AC
Variation	PWM (24V DC uniquement)
Température de fonctionnement	< 50°C
Câblage	2m HO5-RNF avec bague de protection anti-remontée d'eau
CARACTÉRISTIQUES PHYSIQUES	
Finition	Corps: Noir (RAL 9005) / Colerette: Inox 316L
Dimensions (Ø colerette xH)	Ø 105 mm x 150 mm
Poids	1.50 kg
IP	Étanche à la poussière et à l'immersion temporaire - IP67
IK	Résistance de 5 joules aux chocs - IK08
Pression	1000 kg
Matière	Corps: aluminium 6062 / Verre: clair 5 mm, trempé (dépoli en option)
Fixations Optionnelles	Pot d'encastrement large inclus (TE L PEL)
AUTRES CARACTÉRISTIQUES	
Norme EMC	EN IEC 61000-3-2:2019+A1:2021 EN IEC 55015:2019+A11:2020 EN 61547:2023 EN IEC 61000-3-3:2013+A1:2019+A2:2021
Norme LVD	EN IEC 60598-1:2021+A11:2022 EN60598-2-13:2006+A1:2012+A2:2016+A11:2021 EN 62493:2015+A1:2022
Norme IP	EN IEC 60598-1:2021+A11:2022
Norme IK	EN 62262:2002
Classe énergétique	E/F/G
GARANTIES & DURÉE DE VIE	
Garantie	3ans (Hors câblerie et verre)
Durées de vie IES LM82-12	L90 B10 (T _a 25°C) / L70 B10 (T _a 50°C)

PERFORMANCES LUMINEUSES OPTIQUE ARRASANTE			
Couleur (K)	2700K	3000K	4000K
Flux mini arrasant	1746 lm	1800 lm	1926 lm
Efficacité mini arrasant	113 lm/W	116 lm/W	124 lm/W

PERFORMANCES LUMINEUSES OPTIQUE BASSE LUMINANCE			
Couleur (K)	2700K	3000K	4000K
Flux mini (sans nid d'abeille)	1455 lm	1500 lm	1605 lm
Efficacité mini (sans nid d'abeille)	94 lm/W	97 lm/W	103 lm/W
Flux mini (avec nid d'abeille)	873 lm	900 lm	963 lm
Efficacité mini (avec nid d'abeille)	56 lm/W	58 lm/W	62 lm/W



RÉFÉRENCES ENCASTRÉS AVEC OPTIQUE ARRASANTE			
		230V AC	24V DC
2700K	15°	TE L 2700 15 C	TE L 2700 15
	36°	TE L 2700 36 C	TE L 2700 36
	50°	TE L 2700 50 C	TE L 2700 50
3000K	15°	TE L 3000 15 C	TE L 3000 15
	36°	TE L 3000 36 C	TE L 3000 36
	50°	TE L 3000 50 C	TE L 3000 50
4000K	15°	TE L 4000 15 C	TE L 4000 15
	36°	TE L 4000 36 C	TE L 4000 36
	50°	TE L 4000 50 C	TE L 4000 50

RÉFÉRENCES ENCASTRÉS AVEC OPTIQUE BASSE LUMINANCE			
		230V AC	24V DC
2700K	15°	TE L 2700 15 B C	TE L 2700 15 B
	36°	TE L 2700 36 B C	TE L 2700 36 B
	50°	TE L 2700 50 B C	TE L 2700 50 B
3000K	15°	TE L 3000 15 B C	TE L 3000 15 B
	36°	TE L 3000 36 B C	TE L 3000 36 B
	50°	TE L 3000 50 B C	TE L 3000 50 B
4000K	15°	TE L 4000 15 B C	TE L 4000 15 B
	36°	TE L 4000 36 B C	TE L 4000 36 B
	50°	TE L 4000 50 B C	TE L 4000 50 B

CÂBLAGE SUR MESURE	
HO5 2G 2x1mm ² , le ml	HO521N
HO5 3G 3x0.75mm ² , le ml	HO53G075N

POT D'ENCASTREMENT SUPPLÉMENTAIRE	
Pot d'encastrement large	TE L PEL

VERRE ET NID D'ABEILLE	
Verre dépoli	LVD
Nid d'abeille	L NIDA

