



PROJECTEURS IP65 7W AERA M

24V DC
ou
230V AC

7 W

De 591
à
781 lm

IRC>80


15° - 36°

2700 K

3000 K

4000 K



- Projecteur compact à courte portée, idéal pour éclairer les moyens sujets
- Utilisation en extérieur comme en intérieur
- Optiques de grande qualité (Rendement >85%)
- Lyre orientable
- Fixations au sol, mur, plafond, sur piquet ou tige
- Casquette, nid d'abeille et verre dépolie en option
- Alimentation en 24V DC & 230V AC
- Garantie 3ans

CREALED

Parc d'activités de la Siagne - 6/7, allée François Coli
06210 Mandelieu-la-Napoule - France
infos@crealed.com - www.crealed.com

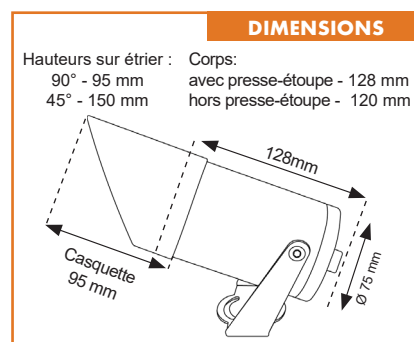
CARACTÉRISTIQUES LUMINEUSES	
IRC mini	80
Ouvertures & Rendement	Optiques 15° et 36° (>85%)
Type de LED	COB 8' - BIN : 3-step MacAdam
CARACTÉRISTIQUES ÉLECTRIQUES	
Puissance	7W
Consommation	7.9W à 24V DC - 8W à 230V AC (PF78)
Tension	24V DC & 230V AC
Variation	PWM (24V DC uniquement)
Température de fonctionnement	< 50°C
Câblage	2m HO5-RNF - option câblage sur mesure, le mètre
CARACTÉRISTIQUES PHYSIQUES	
Finition	Corten (RAL 8014), Noir (RAL 9005)
Dimensions (ØxL)	Ø 63 mm x 111 mm
Poids	0,70 kg
IP	Étanche à la poussière et protégé contre les projections d'eau - IP65
IK	Résistance de 5 joules aux chocs - IK08
Matière	Corps: aluminium 6062 / Verre: clair 5mm, trempé (dépoli en option)
Fixations Optionnelles	Piquets en plastique Corten ou Noir et tiges de réhausse alu Corten ou Noir
Casquette anti-éblouissement optionnelle	Longueur 80mm - Corten ou Noir
AUTRES CARACTÉRISTIQUES	
Norme EMC	EN IEC 61000-3-2:2019/A1:2021 EN IEC 55015:2019+A11:2020 EN 61547:2023 EN IEC 61000-3-3:2013/A2:2021
Norme LVD	EN IEC 60598-2-5:2015 EN IEC 60598-1: 2021+A1:2022 EN62493:2015+A1:2022
Norme IP	EN IEC 60598-1:2021+A11:2022
Norme IK	EN 62262:2002
Classe énergétique	F/G
GARANTIES & DUREE DE VIE	
Produit (hors câblerie & verre)	3 ans - LM82 L90B00

PERFORMANCES LUMINEUSES AVEC OPTIQUE ARRASANTE			
Couleur (K)	2700K	3000K	4000K
Flux mini arrasant	708 lm	730 lm	781 lm
Efficacité mini arrasant	101 lm/W	104 lm/W	111 lm/W

REFERENCES PROJECTEURS AVEC OPTIQUE ARRASANTE					
Corten 8014			Noir 9005		
	230V AC	24V DC	230V AC	24V DC	
4000K	15°	AE M M 4000 15 C	AE M M 4000 15	AE M N 4000 15 C	AE M N 4000 15
	36°	AE M M 4000 36 C	AE M M 4000 36	AE M N 4000 36 C	AE M N 4000 36
3000K	15°	AE M M 3000 15 C	AE M M 3000 15	AE M N 3000 15 C	AE M N 3000 15
	36°	AE M M 3000 36 C	AE M M 3000 36	AE M N 3000 36 C	AE M N 3000 36
2700K	15°	AE M M 2700 15 C	AE M M 2700 15	AE M N 2700 15 C	AE M N 2700 15
	36°	AE M M 2700 36 C	AE M M 2700 36	AE M N 2700 36 C	AE M N 2700 36

PERFORMANCES LUMINEUSES AVEC OPTIQUE BASSE LUMINANCE			
Couleur (K)	2700K	3000K	4000K
Flux mini (sans nid d'abeille)	591 lm	610 lm	652 lm
Efficacité mini (sans nid d'abeille)	84 lm/W	87 lm/W	93 lm/W
Flux mini (avec nid d'abeille)	354 lm	365 lm	390 lm
Efficacité mini (avec nid d'abeille)	51 lm/W	52 lm/W	56 lm/W

REFERENCES PROJECTEURS AVEC OPTIQUE BASSE LUMINANCE					
Corten 8014			Noir 9005		
	230V AC	24V DC	230V AC	24V DC	
4000K	15°	AE M M 4000 15 B C	AE M M 4000 15 B	AE M N 4000 15 B C	AE M N 4000 15 B
	36°	AE M M 4000 36 B C	AE M M 4000 36 B	AE M N 4000 36 B C	AE M N 4000 36 B
	50°	AE M M 4000 50 B C	AE M M 4000 50 B	AE M N 4000 50 B C	AE M N 4000 50 B
3000K	15°	AE M M 3000 15 B C	AE M M 3000 15 B	AE M N 3000 15 B C	AE M N 3000 15 B
	36°	AE M M 3000 36 B C	AE M M 3000 36 B	AE M N 3000 36 B C	AE M N 3000 36 B
	50°	AE M M 3000 50 B C	AE M M 3000 50 B	AE M N 3000 50 B C	AE M N 3000 50 B
2700K	15°	AE M M 2700 15 B C	AE M M 2700 15 B	AE M N 2700 15 B C	AE M N 2700 15 B
	36°	AE M M 2700 36 B C	AE M M 2700 36 B	AE M N 2700 36 B C	AE M N 2700 36 B
	50°	AE M M 2700 50 B C	AE M M 2700 50 B	AE M N 2700 50 B C	AE M N 2700 50 B



CABLAGE (LE ML DEPUIS LE PROJECTEUR)

HO5 2G 2x0.75mm ²	HO52G075N
HO5 3G 3x0.75mm ²	HO53G075N

CASQUETTES, VERRE ET NID D'ABEILLE

Casquette Corten	AE M CAS M
Casquette Noir	AE M CAS N
Verre dépoli	AE M VD
Nid d'abeille	AI M ND

