



PROJECTEURS 3.5W - DIAMÈTRE 42MM

AERA S

24V DC
ou
230V AC

3.5 W

De 184
à
315 lm

IRC>80

15° - 36°

IP65

2700 K

3000 K

4000 K



CREALED

Parc d'activités de la Siagne - 6/7, allée François Coli
06210 Mandelieu-la-Napoule - France
infos@crealed.com - www.crealed.com

- Projecteurs de petite taille pour l'éclairage des petits sujets
- Version arrasante ou basse luminance
- Casquette, grille anti-éblouissement (nid d'abeille) et verre dépoli en option
- Optiques de grande qualité
- Lyre orientable
- Fixation directe ou en option sur piquet ou tige (25cm ou 55cm)
- Alimentation en 24V DC variable ou 230V AC
- Garantie 3 ans

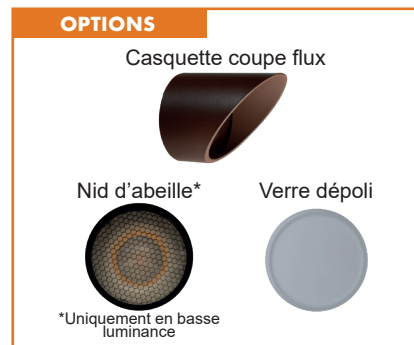
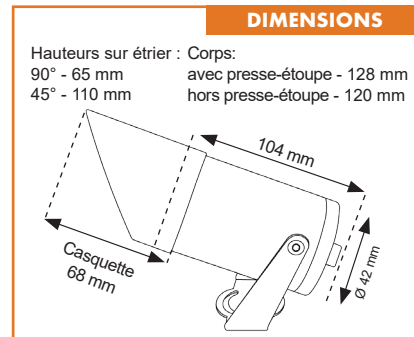
CARACTÉRISTIQUES LUMINEUSES	
IRC mini	80
Ouvertures & Rendement	Optiques 15° et 36° (>85%)
Type de LED	COB 6 - BIN : 3-step MacAdam
CARACTÉRISTIQUES ÉLECTRIQUES	
Puissance	3.5W
Consommation	3.9W à 24V DC - 6W à 230V AC (PF>90)
Tension	24V DC ou 230V AC
Variation	PWM (24V DC uniquement)
Température de fonctionnement	< 50°C
Câblage	2m HO5-RNF - option câblage sur mesure
CARACTÉRISTIQUES PHYSIQUES	
Finition	Corten (RAL 8014), Noir (RAL 9005)
Dimensions (ØxL)	Ø 42 mm x 104 mm
Poids	0,40 kg
IP	Étanche à la poussière et protégé contre les projections d'eau - IP65
IK	Résistance de 5 joules aux chocs - IK08
Matière	Corps: aluminium 6062 / Verre: clair 5 mm, trempé (dépoli en option)
Fixations Optionnelles	Piquets en plastique Corten ou Noir et tiges de réhausse alu Corten ou Noir (p.46)
Casquette anti-éblouissement optionnelle	Longueur 68 mm - Corten ou Noir
AUTRES CARACTÉRISTIQUES	
Norme EMC	EN IEC 61000-3-2:2019/A1:2021 EN IEC 55015:2019+A11:2020 EN 61547:2023 EN IEC 61000-3-3:2013/A2:2021
Norme LVD	EN IEC 60598-2-5:2015 EN IEC 60598-1: 2021+A1:2022 EN62493:2015+A1:2022
Norme IP	EN IEC 60598-1:2021+A11:2022
Norme IK	EN 62262:2002
Classe énergétique	G
GARANTIES & DURÉE DE VIE	
Garantie	3ans (Hors câblerie et verre)
Durées de vie IES LM82-12	L90 B10 (Ta 25°C) / L70 B10 (Ta 50°C)

PERFORMANCES LUMINEUSES OPTIQUE ARRASANTE			
Couleur (K)	2700K	3000K	4000K
Flux mini arrasant	286 lm	295 lm	315 lm
Efficacité mini arrasant	82 lm/W	84 lm/W	90 lm/W

RÉFÉRENCES PROJECTEURS AVEC OPTIQUE ARRASANTE					
Corten 8014			Noir 9005		
	230V AC	24V DC	230V AC	24V DC	
2700K	15°	AE S M 2700 15 C	AE S M 2700 15	AE S N 2700 15 C	AE S N 2700 15
	36°	AE S M 2700 36 C	AE S M 2700 36	AE S N 2700 36 C	AE S N 2700 36
3000K	15°	AE S M 3000 15 C	AE S M 3000 15	AE S N 3000 15 C	AE S N 3000 15
	36°	AE S M 3000 36 C	AE S M 3000 36	AE S N 3000 36 C	AE S N 3000 36
4000K	15°	AE S M 4000 15 C	AE S M 4000 15	AE S N 4000 15 C	AE S N 4000 15
	36°	AE S M 4000 36 C	AE S M 4000 36	AE S N 4000 36 C	AE S N 4000 36

PERFORMANCES LUMINEUSES AVEC OPTIQUE BASSE LUMINANCE			
Couleur (K)	2700K	3000K	4000K
Flux mini (sans nid d'abeille)	237 lm	245 lm	260 lm
Efficacité mini (sans nid d'abeille)	58 lm/W	70 lm/W	74 lm/W
Flux mini (avec nid d'abeille)	184 lm	190 lm	203 lm
Efficacité mini (avec nid d'abeille)	52 lm/W	54 lm/W	58 lm/W

RÉFÉRENCES PROJECTEURS AVEC OPTIQUE BASSE LUMINANCE					
Corten 8014			Noir 9005		
	230V AC	24V DC	230V AC	24V DC	
2700K	15°	AE S M 2700 15 B C	AE S M 2700 15 B	AE S N 2700 15 B C	AE S N 2700 15 B
	36°	AE S M 2700 36 B C	AE S M 2700 36 B	AE S N 2700 36 B C	AE S N 2700 36 B
3000K	15°	AE S M 3000 15 B C	AE S M 3000 15 B	AE S N 3000 15 B C	AE S N 3000 15 B
	36°	AE S M 3000 36 B C	AE S M 3000 36 B	AE S N 3000 36 B C	AE S N 3000 36 B
4000K	15°	AE S M 4000 15 B C	AE S M 4000 15 B	AE S N 4000 15 B C	AE S N 4000 15 B
	36°	AE S M 4000 36 B C	AE S M 4000 36 B	AE S N 4000 36 B C	AE S N 4000 36 B



CASQUETTES, VERRE ET NID D'ABEILLE	
Casquette Corten	AE S M CAS
Casquette Noir	AE S N CAS
Verre dépoli	S VD
Nid d'abeille	S NIDA

CÂBLAGE SUR MESURE	
HO5 2G 2x1mm ² , le ml	HO521N
HO5 3G 3x0.75mm ² , le ml	HO53G075N